

# Roth SnowFlex® fördelare

## Beskrivning

Roth SnowFlex® fördelare används till snösmältningsanläggningar eller till andra typer av anläggningar med höga flöden. Fördelaren levereras med lekande mutter i ena änden och utvändig gänga på motsatt sida. Dimensionen på fördelaren och anslutningar är G40 (1 1/2"). På slingornas tillopp sitter avstängningsventiler och på returen sitter reglerventiler. Fördelaren levereras med anslutningskopplingar till 25 x 2,3 mm x M32 Roth SnowFlex® rör. Roth SnowFlex® fördelaren klarar de vanligaste glykolytperna.



## Tekniska data

Maximal drifttemperatur:	80°C
Minimal drifttemperatur:	-20°C
Maximalt drifttryck:	6 bar
Dimension på fördelarrör:	DN40
Dimension på anslutningar:	G40
Dimension på anslutningskopplingar:	25 x 2,3 mm x M32
RSK nr:	243 86 02 - 243 86 06

## Tillbehör

Roth SnowFlex® huv G40	RSK nr: 243 86 01
Roth SnowFlex® ändstycke 40 mm	242 50 12
Roth SnowFlex® kulventil G40	242 50 12
Roth SnowFlex® konsol till fördelare	242 50 14

*OBS! Det ska alltid tillsättas frostkyddsmedel samt monteras en frostsäkringsventil vid växlaren i markvärmesystem.*

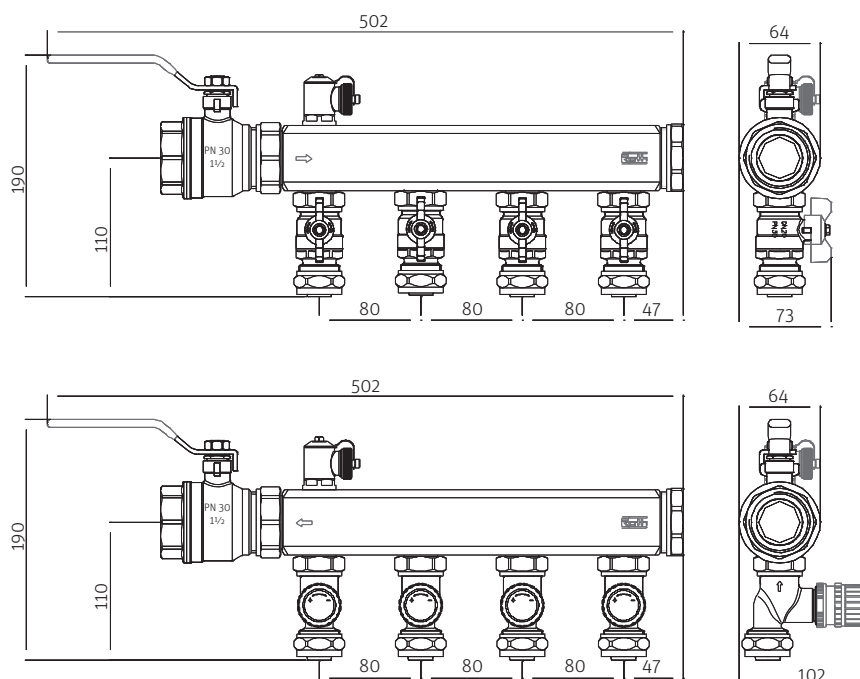
## Material

Ventiler:	Mässing MS 58
Fördelarrör:	Mässing MS 58
Handtag:	Glasfiberförstärkt plast
O-ring:	EPDM
Planpackning:	FM 34 EPDM
Kulventilssäten:	PTFE

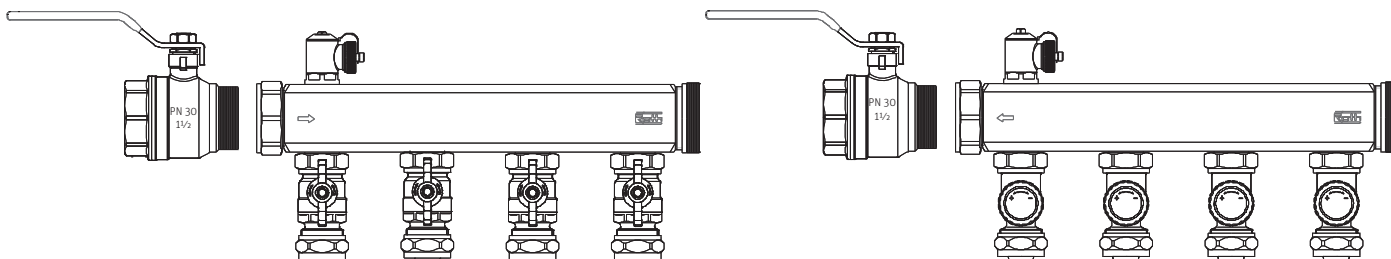
## Byggmått Roth SnowFlex® fördelare

Antal anslut.	Längd (L)	Djup (D)	Höjd (H)
2	192	Ca. 240	550
3	252		
4	332		
5	412		
6	492		
7	572		
8	652		
9	732		
10	812		

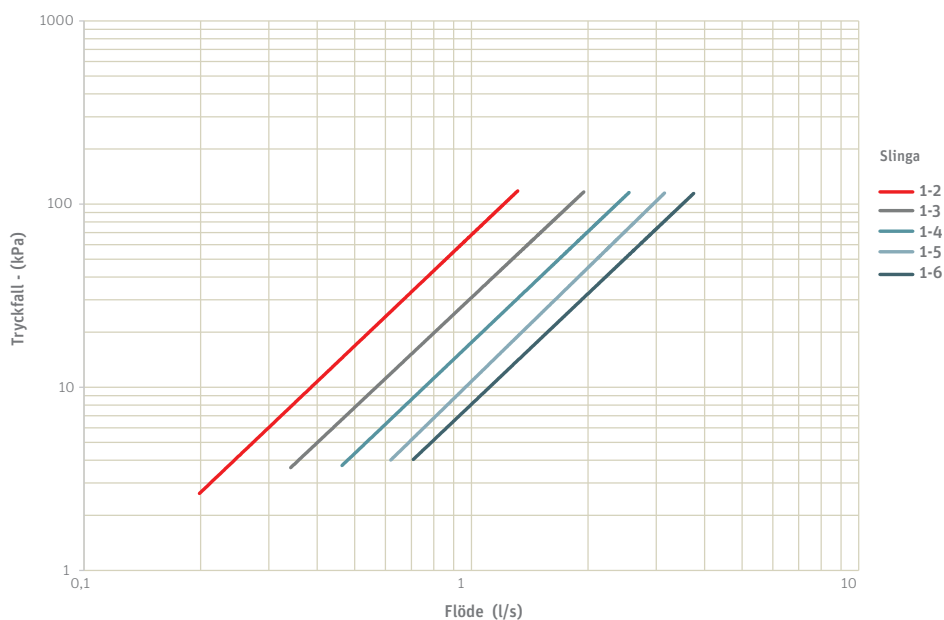
## Mått



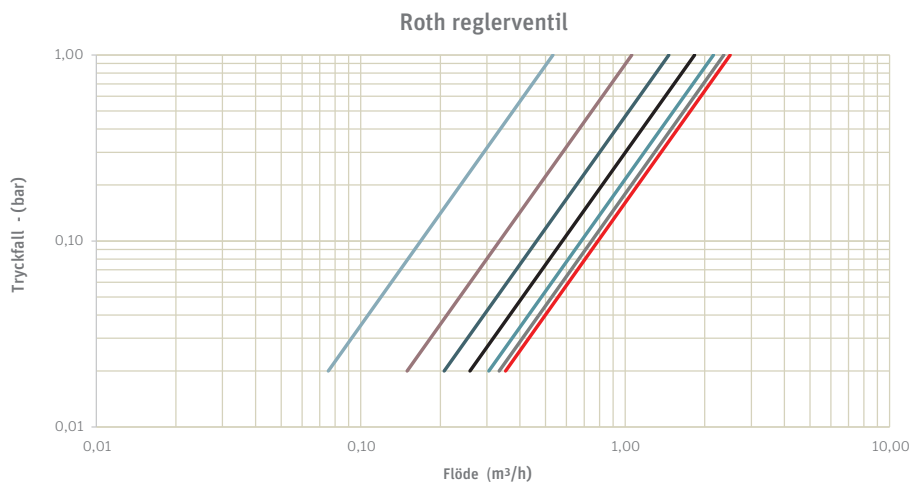
# Roth SnowFlex® fördelare



Roth fördelare 2-6 slingor



Tryckfallskurvor för Roth fördelare 2-3-4-5-6 slingor öppna



Tryckfallskurvor för Roth reglerventil från fullt öppet till 1/2 varv stängt