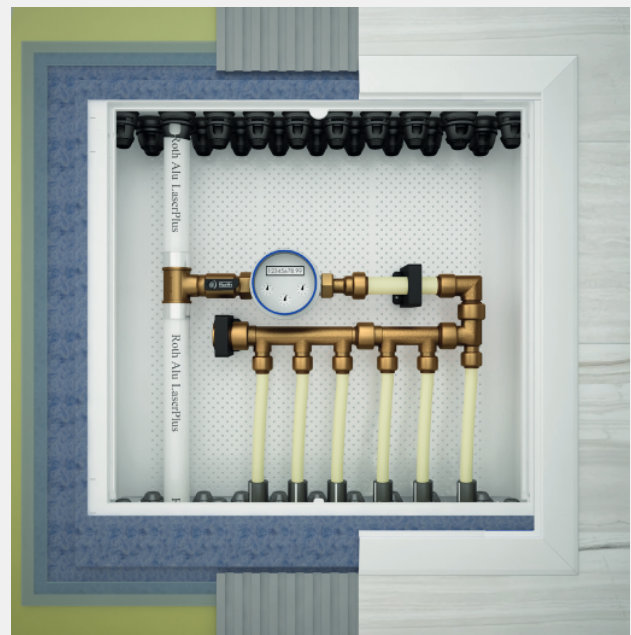
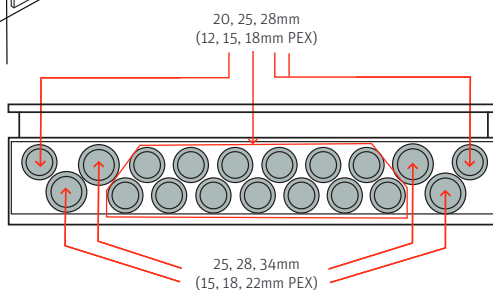
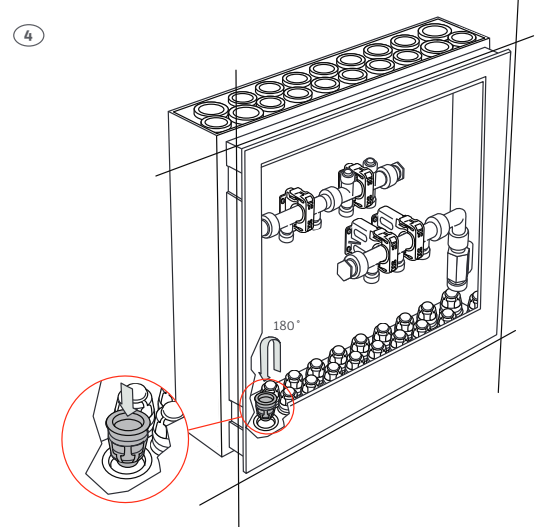
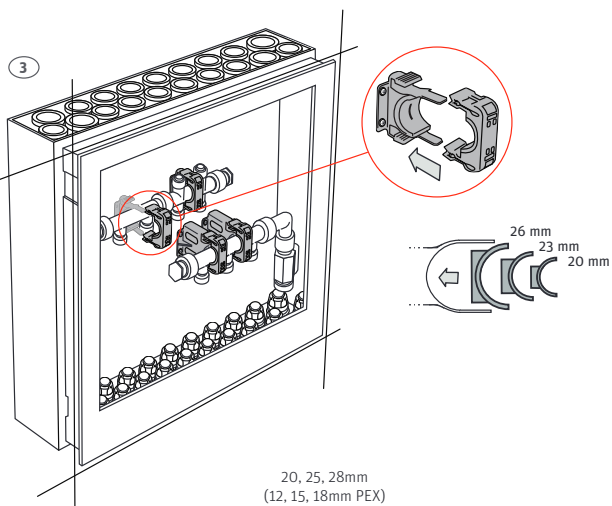
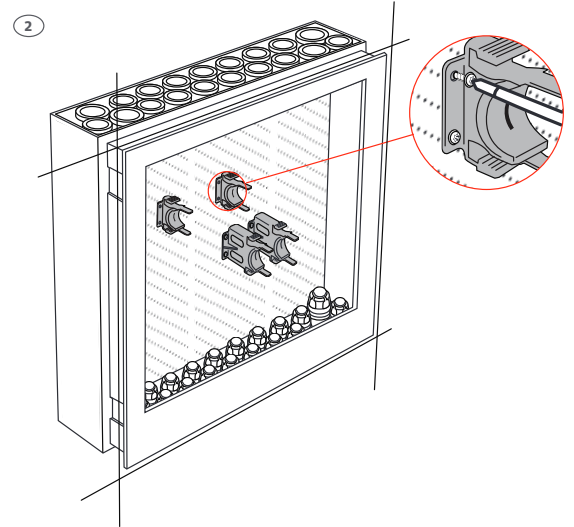
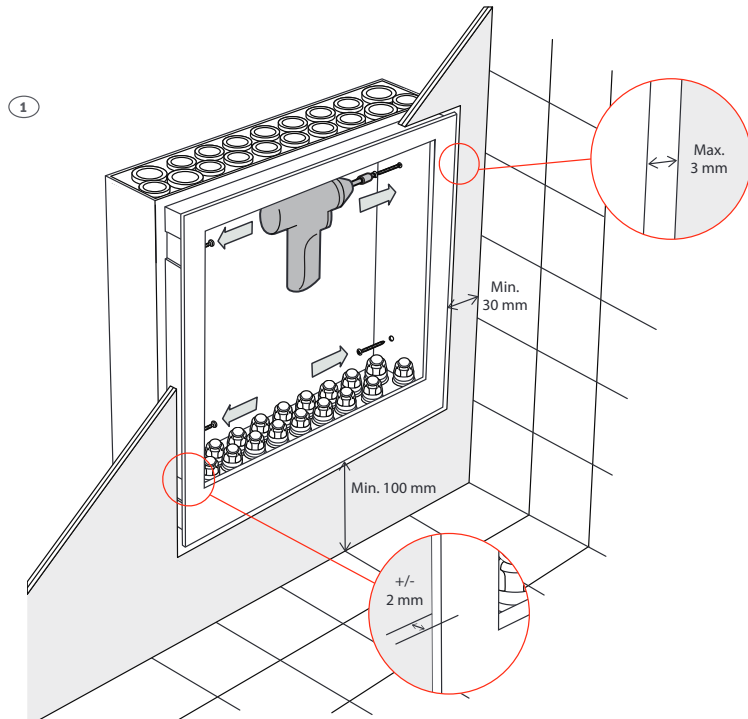


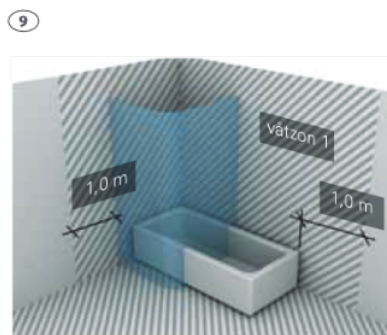
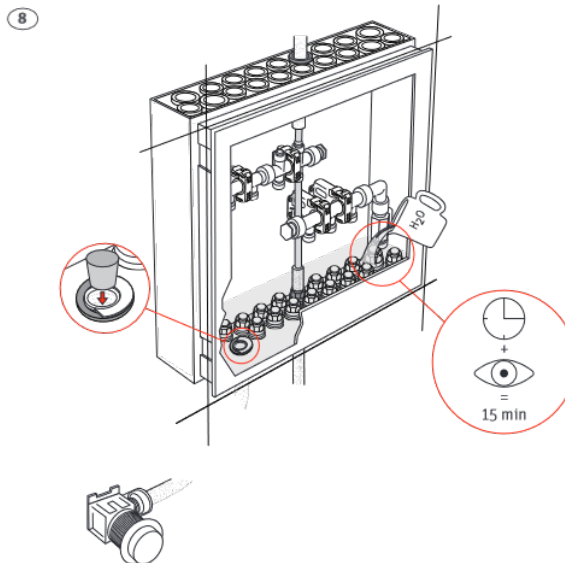
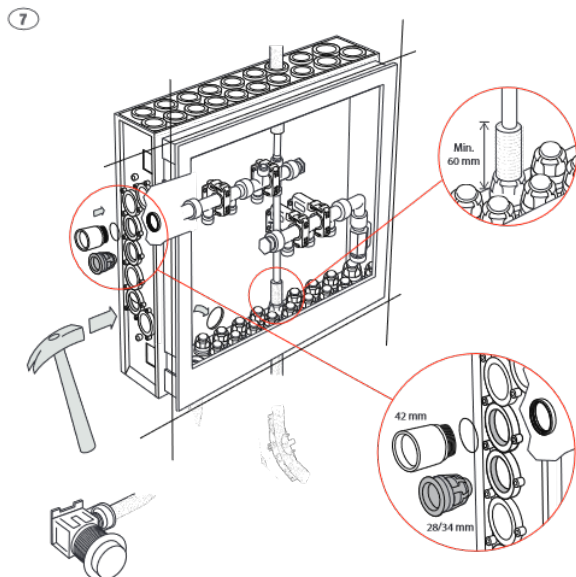
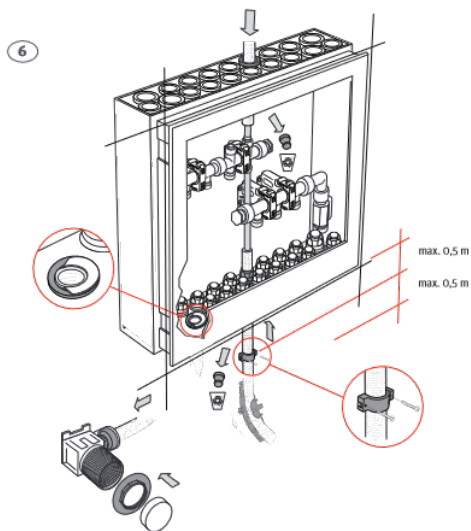
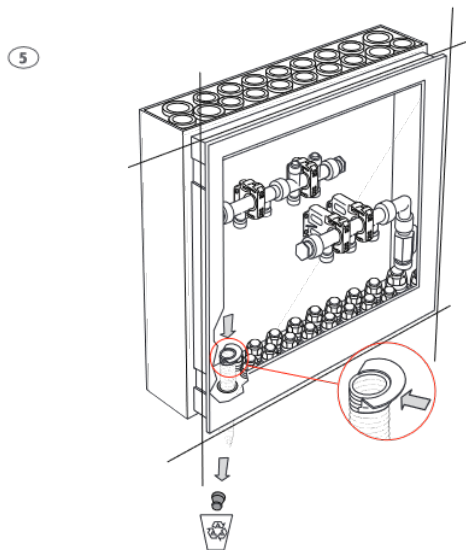
**Roth Quickskåp 550 maxi
med folie**
- fördelarskåp för våtzon 1
Installation

Skåp för rör-i-rör system
550 x 550 x 144 mm

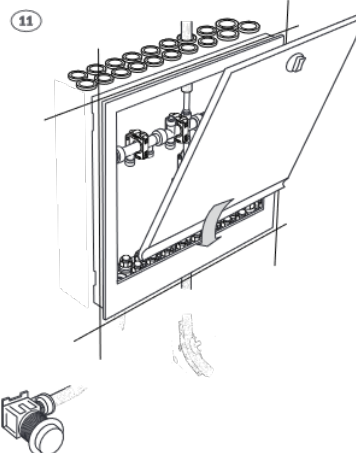


Roth Quickskåp 550 maxi med folie - fördelarskåp för våtzon 1

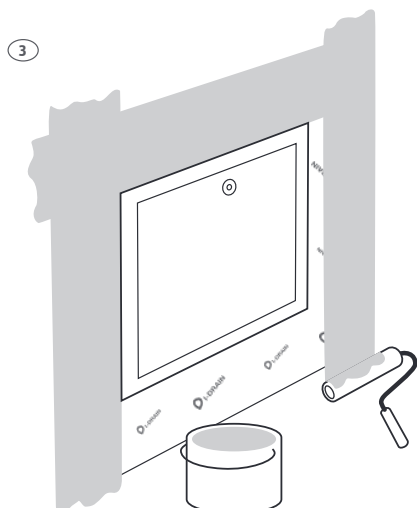
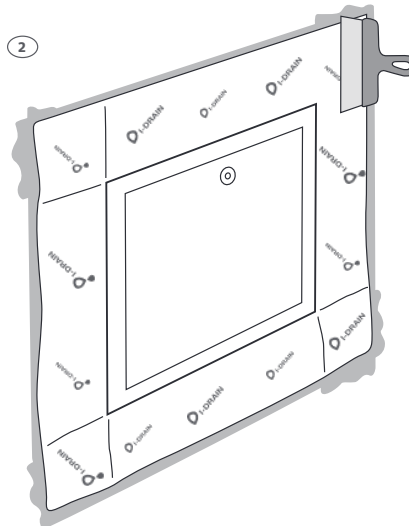
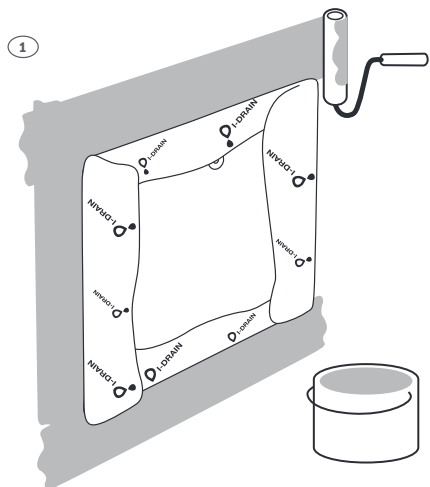




Läckageindikeringen för tappvattensystem ska mynna på plats där det inte orsakar en skada, ex. rum med golvväpp eller med vattentätt golv, utloppet får inte placeras närmare golvs eller intilliggande väggs tätskikt än 60 mm och inte i plats för bad och dusch. Utläckande vatten måste kunna upptäckas. Skåpets lucka får placeras i våtzone 1, men utanför plats för bad och dusch. (SäVa § 3.2.1) se bild 9.



Roth Quickskåp 550 maxi med folie - fördelarskåp för våtzon 1



För information om godkända tätskiktssystem och monteringsanvisningar för respektive system gå till:
<http://i-drain.se/monteringsanvisning/>

Tekniska data

Roth Quickskåp 550 maxi med folie
- fördelarskåp för våtzon 1

RSK nr. 205 48 00

Användningsområde:

Rör-i-rör system

Material skåp:

ABS Plast

Material rörgenomföringar:

TPE/PA6

Maximalt antal KV:

7 st

Maximalt antal VV (m. VVC):

6 st

Dimension gummigenomföringar (små):

20 - 28 mm

Dimension gummigenomföringar (stora):

25 - 34 mm

Leveransomfattning

Skåp med lucka, rörgenomföringar i topp och botten (tot 38 st), fördelarfasten, läckageindikering, fabrikslimmad tätskiktssystem.

Tillbehör

Roth dörr+ram till Roth Quickskåp - 550 mm

RSK nr. 187 90 07

Roth rörgenomföring 42 mm QS

RSK-nr. 205 47 39

Produktbeskrivning

Roth QuickSkåp+ 550, maxi med folie är ett fördelarskåp tillverkat i ABS plast för användning i värme- och tappvattensystem. Skåpet levereras med fabrikslimmad manschett för anslutning till folietätskiktssystem och kan placeras i våtzon 1, utanför plats för bad och dusch. Roth Quickskåp+ 550, maxi ingår i Roth MultiPex® system och är testat och godkänt enligt NT VVS 129. För att se alla produkter som ingår Roth MultiPex® system, se systemförteckning på <http://www.roth-nordic.se/se/roth-ce-markning-och-godkannanden-1911.htm>. Skåpet ska installeras enligt branschregler Säker Vatteninstallation.

Tryck- och täthetskontroll ska utföras enligt Branschregler Säker Vatteninstallation, se www.säkervatten.se.

Provtryckningen dokumenteras enligt gällande branschregler.

Roth

ROTH SVERIGE AB

Höjdrodergatan 22
212 39 Malmö
Tel. +46 40534090
Fax +46 40534099
E-mail: service@roth-sverige.se
roth-sverige.se



Accepterad
monteringsanvisning
2016:1