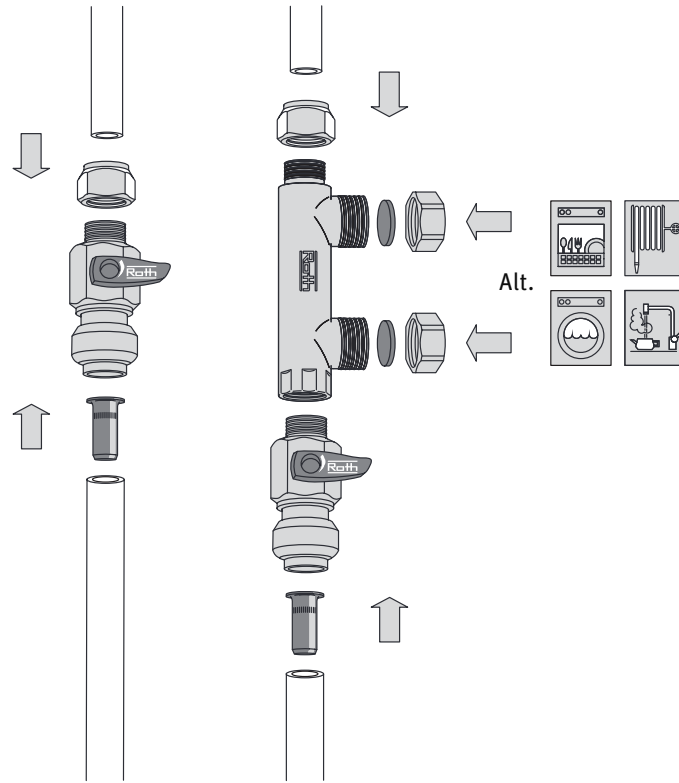


Roth Minifordeler
Roth Minifördelare
Roth Minifordeler
Roth mini-jakotukki
Installation



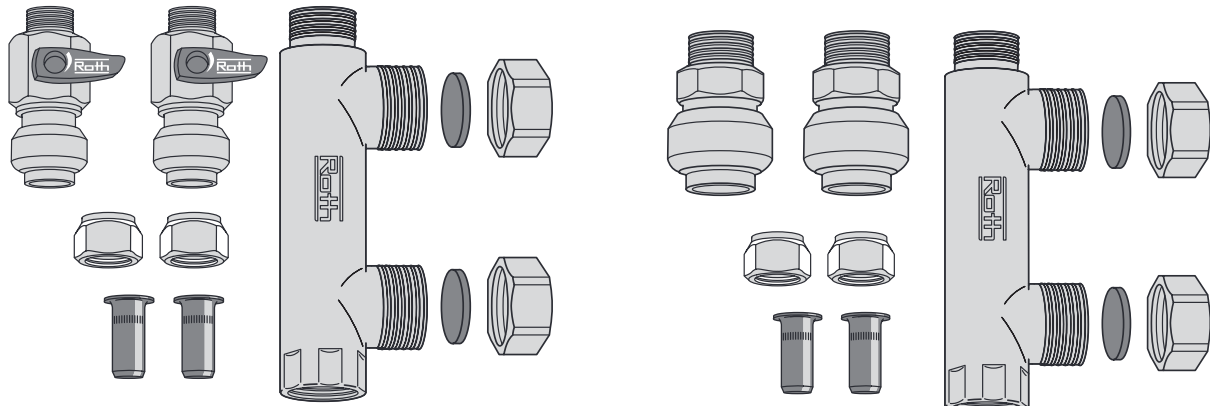


Roth Minifordeler > Roth Minifördelare
Roth Minifordeler > Roth mini-jakotukki

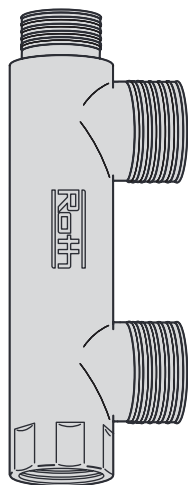


1

2



3



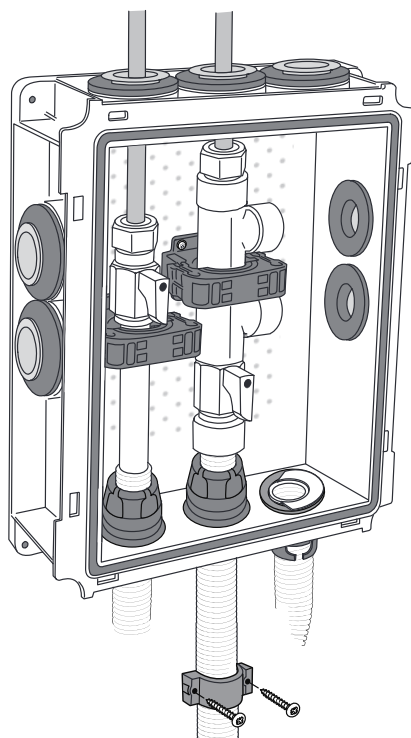
(DK) Minifordelerrør monteret i Quickskab mini.
VVS-nr. 46297.520.
Pipefix: Samling må kun udføres på 10 mm kobberør eller 10 mm slangestudse i messing.

(NO) Minifordelerrør monteret i Quickskab mini.
NRF nr. 511 81 31
Pipefix: Tilkobling må kun utføres på 10 mm kobberør eller 10 mm slangestusser i messing.

(SE) Minifördelare monterade i Quickskåp mini.
RSK nr. 187 90 09
Pipefix: Kopplingen kan användas till 10 mm kopparrör eller 10 mm anslutnings slang i mässing.

(FI) Roth mini-jakotukki asennettuna Roth kytentälaatikoon.
LVI nro 2016496
Putkikiinnitys: Asennus on suoritettava 10 mm kuparilla tai 10 mm x 1/2" kytentäletkulla.

4



(DK) Tekniske data

Roth Minifordelersæt m. afsp.
Roth Minifordelersæt u. afsp.
Roth Minifordelerrør

VVS-nr. 46297.613
VVS-nr. 46297.623
VVS-nr. 46297.603

Anvendelse
Maks. temperatur
Maks. temperatur
Materiale
Materiale

Brugsvand
65°C ved 10 bar
95°C ved 6 bar
Messing DZR
EPDM gummi

Tilbehør

QuickSkab™ mini
Roth Overløb

VVS-nr. 46297.520
VVS-nr. 46297.840

(SE) Tekniska data

Roth Minifördelarset m. avst.
Roth Minifördelarset u. avst.
Roth Minifördelare

RSK nr. 187 87 91
RSK nr. 187 87 92
RSK nr. 187 87 90

Användningsområde
Max. temperatur
Max. temperatur
Material
Material

Tappvatten
65°C vid 10 bar.
95°C vid 6 bar.
Mässing DZR
EPDM gummi

Tillbehör

Roth Quickskåp™ mini
Roth Dräneringslock Quickbox™

RSK nr. 187 90 09
RSK nr. 187 69 83

(NO) Tekniske data

Minifordelerrør med avstegning
Minifordelerrør uten avstegning
Minifordelerrør

NRF nr. 511 81 33
NRF nr. 511 81 35
NRF nr. 511 81 31

Bruksområde
Maks. temperatur
Maks. temperatur
Materiale
Materiale

Forbruksvann
65°C ved 10 bar.
95°C ved 6 bar.
Messing DZR
EPDM gummi

Tilbehør

Roth Quickskap™ mini
Roth QuickBox™ overløb

NRF nr. 511 81 26
NRF nr. 511 86 16

(FI) Tekninen tieto

Roth Mini-jakotukki paketti sulk.vent.
Roth Mini-jakotukki paketti suoraliitin
Roth mini-jakotukki 3/8" x 2 x 1/2"

LVI nro 2016121
LVI nro 2016122
LVI nro 2016120

Käyttö
Maksimi lämpötila
Maksimi lämpötila
Materiaali
Materiaali

Käyttövesi
65°C/10 bar.
95°C/6 bar.
Messinki DZR
EPDM kumi

Tarvikkeet

Roth kytkenäläatikko
Roth ylivuotokansi QB

LVI nro 2016496
LVI nro 2016428



1.22/20138
1.22/20063
1.22/19348
1.51/19630



Denna produkt är anpassad till branschregler
Säker Vatteninstallation. Roth Nordic AB garanterar produktens funktion om branschreglerna och monteringsanvisningen följs.

ROTH NORDIC A/S

Centervej 5
3600 Frederikssund
Tel. +45 4738 0121
Fax +45 4738 0242
E-mail: service@roth-nordic.dk
roth-nordic.dk
facebook.com/RothNordicDK

ROTH NORDIC AB

Käglingevägen 37
213 76 Malmö
Tel. +46 40534090
Fax +46 40534099
E-mail: service@roth-nordic.se
roth-nordic.se
facebook.com/RothNordicSE

ROTH NORDIC AS

Jongsåsveien 4
1338 Sandvika
Tel. +47 67 57 54 00
Fax +47 67 57 54 09
E-mail: service@roth-nordic.no
roth-nordic.no
facebook.com/RothNordicNO

ROTH NORDIC OY

Sysimiehenkatu 12
10300 Karjaa
Puh. +358 19 440 330
Faksi +358 (0) 19 233 193
E-mail: service@roth-nordic.fi
roth-nordic.fi
facebook.com/RothNordicFI