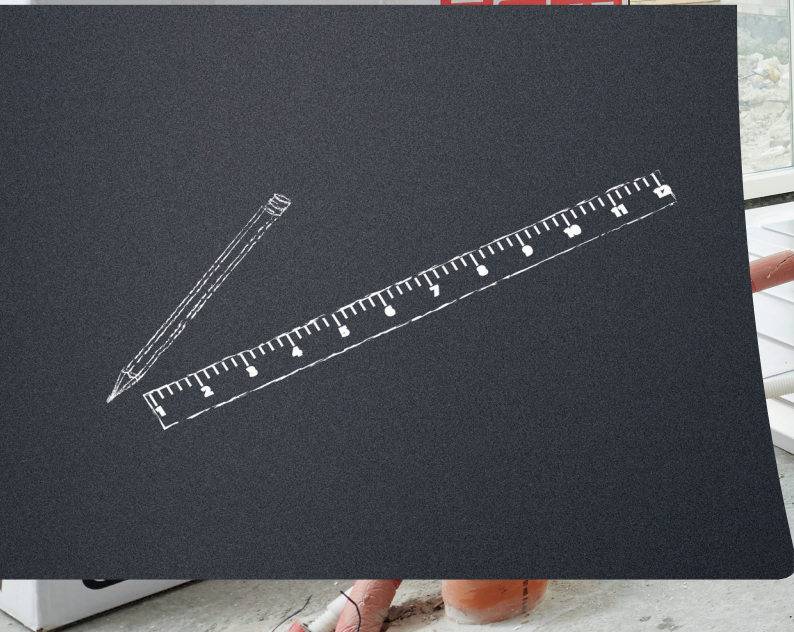


Giltig från 1. januari 2024

# Roth golvvärme systemöversikt



*Living full of energy*

# Guide - Roth golvvärme

	Byggnadstyper					Användning			Konstruktion		Övergolvs	
	Bostäder och kontorsbyggnader	Offentliga byggnader	Bilhall/utställningar	Industri- och handelsbyggnader	Sporthallar	Nybyggnation	Renovering/äldre bostad	Snabb reaktionstid	Våt konstruktion	Torr konstruktion	Träggolv	Klinkers
Roth QuickTemp universal spånskivssystem (med spår)	X	X			X	X	X	X		X	X	
Roth QuickTemp Compact® system	X	X				X	X	X	X	X	X	X
Roth QuickTemp ClimaComfort® system	X	X	X			X	X	X	X	X	X	X
Roth QuickTemp Universalskiva EPS 30	X	X			X	X	X	X		X	X	
Roth QuickTemp värmefördelningskivor till formgjutning, 1-spårigt	X	X			X	X	X	X		X	X	
Roth QuickTemp värmefördelningskivor till formgjutning, 2-spårigt	X	X			X	X	X	X		X	X	
Roth QuickTemp värmefördelningskivor, självbärande	X	X			X	X	X	X		X	X	
Ingjutning i betong med näjning	X	X	X	X		X	X		X	X	X	X
Ingjutning i betong med monteringskena	X	X	X	X		X	X		X	X	X	X
Ingjutning i betong med Roth Flipfix® systemskiva	X	X	X	X		X	X		X	X	X	X
Ingjutet i betong med systemskivor/rörklämmor (Roth Original Tacker® system)	X	X	X	X		X	X		X	X	X	X
Ingjutet i betong med systemskiva 24/51	X	X	X	X		X	X		X	X	X	X
Roth systemskiva PS 20/0, EPS 30/10 och EPS 50/30	X	X				X	X	X	X	X	X	X

# Roth X-PERT S5® golvvärmör

## – golvvärmör för alla typer av golvväme

### Beskrivning

Roth X-PERT S5® golvvärmör uppfyller alla krav på ett golvvärmör. Rör är flexibelt och lätt att arbeta med, även i kallt väder. Rör levereras i dimensionerna 10,5 – 16 och 20 mm och passar till alla Roths skivsystem och tillhörande kopplingar.

Roth X-PERT S5® är ett 5-skikt rör och det betyder att syrediffusionsspärren ligger inne i rören.

Produktionen sker på egna tyska fabriker och är kvalitetssäkrad. enl ISO 9001.

### Rekommenderade system:

Alla ingjutningssystem  
Roth QuickTemp Compact® system



Tekniska data			
	X-PERT S5® rör		
	10,5 mm	16 mm	20 mm
Minsta böjradie	5 x dia.	5 x dia.	5 x dia.
Max. drifttemperatur, °C	70	70	70
Max. kortvarig temperatur, °C	95	95	95
Max. drifttryck, bar	6	6	6
Vatteninnehåll, l/m	0,05	0,11	0,21
Diffusionstät enl.	DIN 4726	DIN 4726	DIN 4726
Tillverkat enl.	EN ISO 22391	EN ISO 22391	EN ISO 22391
Möjliga leveranslängder:	RSK nr.		
70 meter	242 11 58		
90 meter		242 11 43	
120 meter			242 11 44
200 meter	242 11 53	242 11 40	
240 meter			242 42 89
600 meter			242 11 42
650 meter		242 11 41	

# Roth PERT S3 golvvärmör

## – golvvärmör för ingjuten golvvärm

### Beskrivning

Roth PERT S3 golvvärmör uppfyller alla krav på ett modernt golvvärmör avsett för ingjutning. Rör är flexibelt och lätt att arbeta med, även i kallt väder. Rör levereras i dimensionerna 16 och 20 mm.

PERT S3 är ett 3-skiktör, vilket betyder att syrediffusions-spärren ligger utvändigt på rör och det därför bara lämpar sig för ingjutning. Produktionen sker på egna tyska fabriker och är kvalitetssäkrad enl. ISO 9001.

### Rekommenderade system:

Endast för ingjutning



Tekniska data		
PERT S3-rör		
	16 mm	20 mm
Minsta böjradie	5 x dia.	5 x dia.
Max. drifttemperatur, °C	70	70
Max. kortvarig temperatur, °C	95	95
Max. drifttryck, bar	6	6
Vatteninnehåll, l/m	0,11	0,21
Diffusionstät enl.	DIN 4726	DIN 4726
Tillverkat enl.	EN ISO 22391	EN ISO 22391
Möjliga leveranslängder:	RSK nr.	RSK nr.
90 meter	271 74 81	
120 meter		
240 meter	271 74 82	271 74 84
600 meter		271 74 85
650 meter	271 74 83	



# Roth Alu-LaserPlus® rör

– för tappvatten och värmesystem

## Beskrivning

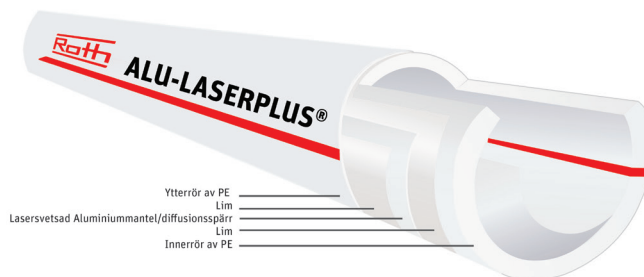
Roth Alu-LaserPlus® röret är en kvalitetsprodukt utvecklad för tappvatten- och värmesystem.

Röret finns i standarddimensionerna 16 x 2,0, 20 x 2,0, 26 x 3,0, 32 x 3,0, 40 x 3,5, 50 x 4,0, 63 x 4,5 och är uppbyggt av ett innerrör av PE-RT, lim, lasersvetsad aluminiummantel, lim och ett skyddande lag. Då innerröret är tjockt kan röret utan hjälp från aluminiummantel klara av de tryck och temperaturer som röret är godkänt för.

Produktionen är kvalitetssäkrad enligt ISO 9001 och övervakad av en rad oberoende provningsorgan. En intressant punkt är den så kallade tidskonstantkurvan, som visar hur röret uppför sig under livstiden för röret. Roth Alu-LaserPlus® röret har visat sig vara mycket starkt och robust även vid långtidstest med höga temperaturer.

Ett Roth Alu-LaserPlus® rör har säkerhetsmarginaler som sträcker sig långt över normalkravet.

Kontinuerliga tester utförs enligt DIN 16892.



## Rekommenderade system:

Förläggning i träkonstruktion

Spårade spån

Glespanel

Röret kan även gjutas in

Tekniska data		
Alu-LaserPlus® rör		
	16 mm	20 mm
Värmeledningsförmåga W/m K	0,35	0,35
Längsutvidgningskoefficient	$0,25 \times 10^{-4}$	$0,25 \times 10^{-4}$
Minsta böjningsradie	5 x dia.	5 x dia.
Rörets ytråhet, mm	0,0003	0,0003
Antal lager i rörväggen	5	5
Max. driftstemperatur, °C	70	70
Max. kortvarig temperatur, °C	95	95
Max. driftstryck, bar	10	10
Vikt, Kg/m	0,125	0,15
Vatteninnehåll l/m	0,13	0,21
Diffusionstätt enligt	DIN 4726	
Producerat enligt	EN ISO 22391	
Möjliga leveranslängder:	<b>RSK nr.</b>	<b>RSK nr.</b>
50 m	187 68 14	
100 m	187 67 87	187 67 88
240 m	187 67 90	187 67 91
500 m	187 67 92	
3,2 m raka längder	187 67 93	187 67 94
5 m	187 71 97	187 71 98
50 m r-i-r	188 21 51	188 21 52
50 m ISO (9 mm cellgummi)	187 68 00	187 68 01

# Roth QuickTemp universal spånskivessystem

## – snabbreglerande och lågbyggande system



### Beskrivning

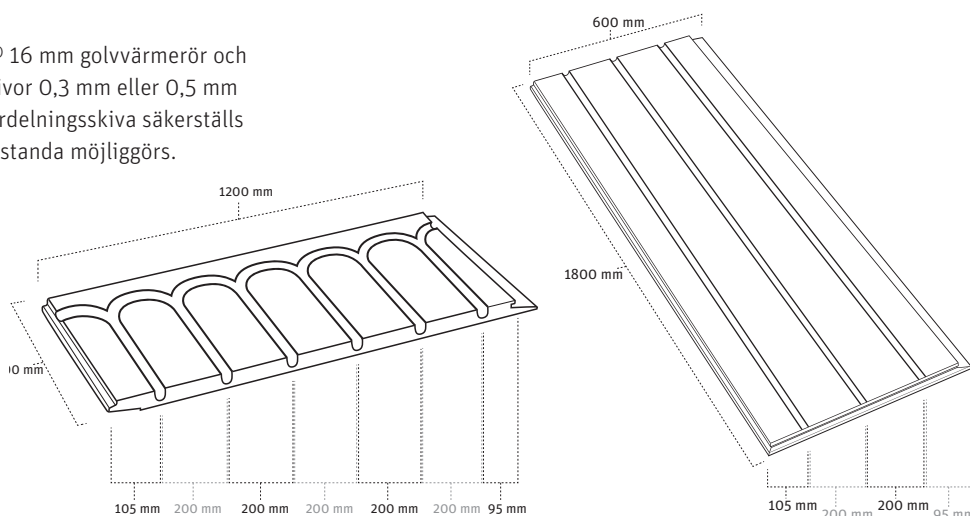
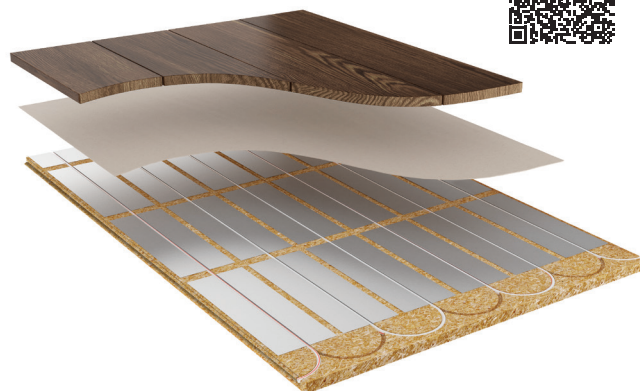
Roth QuickTemp universal spånskivssystem är framtaget för användning på både regelkonstruktion och på hård golvisolering.

Det är ett snabbreglerande och lågbyggt system för användning både i nybyggnation och vid renoveringsuppdrag.

Det består av 22 mm skivor med spår för 16 mm golvvärmerör. Systemet läggs ut på samma sätt som vanliga 22 mm golvspånskivor. Dessutom kan systemet användas som flytande golv på isoleringsskivor.

Till systemet ska Roth Alu-LaserPlus® 16 mm golvvärmerör och Roth QuickTemp värmefördelningskivor 0,3 mm eller 0,5 mm användas. Vid korrekt val av värmefördelningskiva säkerställs en jämn yttemperatur och en hög prestanda möjliggörs.

Som tillbehör till systemet kan man på regelkonstruktioner använda en vändskiva, men man kan också välja att fräsa spårerna själv.



### Teknisk data

Roth QuickTemp universal spånskiva 22 mm	RSK nr. 243 50 06
Mått	längd 1.800 mm, bredd 600 mm
Areal	1,08 m <sup>2</sup>
Spår	3 st. med C/C-avstånd 200 mm
Röråtgång	5 m/m <sup>2</sup>
Max. punktbelastning vid bjälklag	3,0 kN/m <sup>2</sup>
Golvisolering i EPS min. tryckstyrka	150 kPa
Mineralull nyttolast min.	2,5 kN/m <sup>2</sup>

### Tillbehör

Roth QuickTemp universal vändskivor	RSK nr. 243 50 07 (OBS! Vändskivor ska inte användas flytande på golvisolering.)		
Mått	längd 600 mm, bredd 1.200 mm		
Areal	0,72 m <sup>2</sup>		
Roth QuickTemp värmefördelningskiva 160 x 1.200 x 0,3 mm	RSK nr. 242 11 22 (Åtgång: 4 stk./m <sup>2</sup> )	Roth Alu-LaserPlus® 16 x 2,0 mm, 100 m	RSK nr. 187 67 87
Roth QuickTemp värmefördelningskiva 180 x 1.200 x 0,5 mm	RSK nr. 242 11 23 (Åtgång: 4 stk./m <sup>2</sup> )	Roth Alu-LaserPlus® 16 x 2,0 mm, 240 m	RSK nr. 187 67 90
Roth X-PERT S5® 16 x 2,0 mm, 90 m	RSK nr. 242 11 43	Roth Alu-LaserPlus® 16 x 2,0 mm, 500 m	RSK nr. 187 67 92
Roth X-PERT S5® 16 x 2,0 mm, 200 m	RSK nr. 242 11 40	Spånskiveskruv	4,2 x 55 mm
Roth X-PERT S5® 16 x 2,0 mm, 650 m	RSK nr. 242 11 41		

# Roth QuickTemp Compact® system

– 14 mm eller 24 mm bygghöjd, lämpar sig för alla projekt



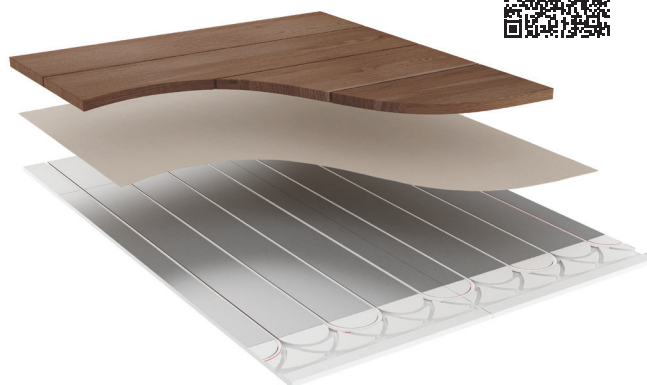
## Beskrivning

Roth QuickTemp Compact® system består av cellplastplattor med hög densitet och är försedda med spår för Roth golvvärmaren.

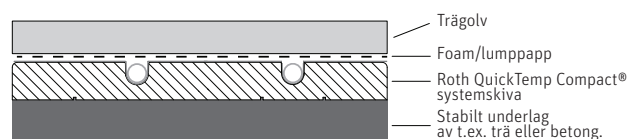
Ovanpå cellplasten har vi limmat en tunn aluminiumfolie på endast 0,5 mm för att ge maximal värmespridning och komfort. Tack vare plattans höga densitet går det att lägga klinkers direkt på aluminiumplattan vilket ger minimal bygghöjd. Systemet är därför även lämpligt vid renoveringsarbeten.

Roth QuickTemp Compact® system går att lägga på i stort sett alla typer av bärande golvkonstruktioner förutsatt att de har en jämn och likartad yta. Även parkett- och laminatgolv går att lägga direkt på aluminiumplattan. Plastmattor och heltäckningsmattor kräver däremot ett mellangolv av 13 mm gipsskiva eller 12 mm spånskiva.

Roth QuickTemp Compact® system levereras för bygghöjderna 14 mm eller 24 mm, och lämpar sig för alla projekt, stora som små. Vilken bygghöjd du väljer beror på krav på golvnya och golvhöjd.

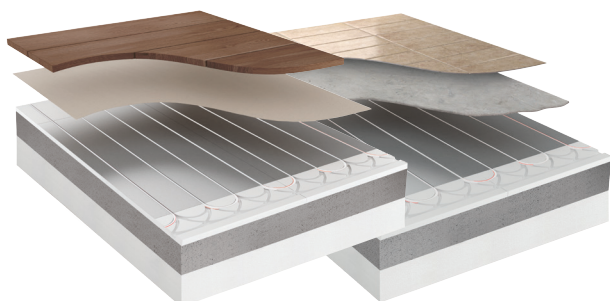


## Uppbyggnad med trägolv

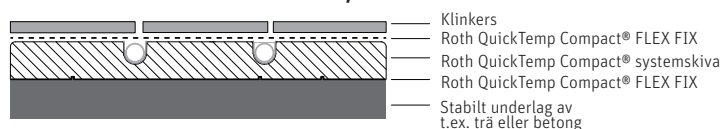


## Trägolv

## Klinkers/kakel



## Uppbyggnad med Roth QuickTemp ClimaComfort® FLOW och klinkers/kakel



## Teknisk data

Roth QuickTemp Compact® system 24/16 paket med 8,9 m <sup>2</sup>	RSK nr. 242 10 97	höjd 24/16
Roth QuickTemp Compact® system 14/10,5 paket med 8,9 m <sup>2</sup>	RSK nr. 242 11 57	höjd 14/10,5
Roth QuickTemp Compact® system 14/10,5 paket med 5,2 m <sup>2</sup>	RSK nr. 242 20 00	höjd 14/10,5
Mått	längd 1.220 mm, bredd 610 mm	
Röråtgång	vid C/C 150 mm 7 m/m <sup>2</sup>	

## Tillbehör

Roth QuickTemp Compact® FLEX FIX, 25 kg	RSK nr. 242 11 12
Roth QuickTemp ClimaComfort® FLOW, 25 kg	RSK nr. 242 11 49
Roth QuickTemp Compact® Primer, 10 kg	RSK nr. 298 79 60
Roth QuickTemp Compact® vändskivor, (14/10,5) 10 st	RSK nr. 242 11 52
Roth QuickTemp Compact® vändskivor, (24/16) 10 st	RSK nr. 242 10 99
Roth QuickTemp ClimaComfort® kantisolering, (50 mm) 25 m	RSK nr. 242 11 30
Roth QuickTemp Compact® fördelningskivor (14/10,5) 20 st	RSK nr. 298 79 92
Roth QuickTemp Compact® fördelningskivor (24/16) 20 st	RSK nr. 298 79 93

# Roth QuickTemp ClimaComfort® system

– systemplattor producerade av 100% PET återvunnen plast



## Beskrivning

Med en bygghöjd på bara 17 mm är systemet perfekt för installation på befintliga eller nya underlag. Systemet är speciellt lämpligt för våtrum och renovering.

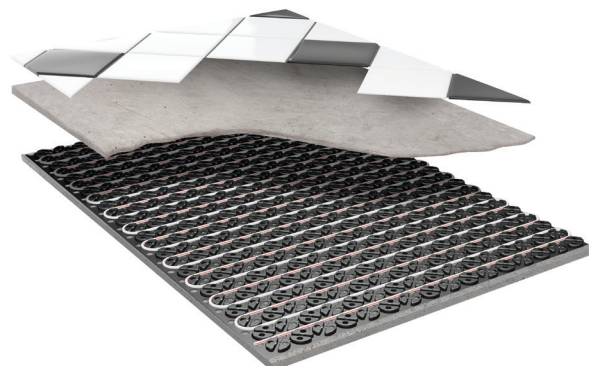
Roth QuickTemp ClimaComfort® systemet kan installeras på både golv och väggar, och kan användas som "element" i rum där golvytan inte är stor nog för att täcka rummets värmeförlust.

Uppbyggnaden har en låg vikt och massafyllnad, vilket ger en snabbare reaktionstid än en traditionell, gjuten konstruktion. Till Roth QuickTemp ClimaComfort® systemet används Roth X-PERT S5®-rör i 10,5 mm.

## Roth QuickTemp ClimaComfort® system

Systemet kan installeras där du önskar en snabb och säker installation med ett snabbreglerande golvvarmesystem och låg bygghöjd.

Underlaget ska vara torrt, tryck- och dragfast och inte sviktande. Vid installation på befintliga golv ska du vara observant på att värmeförlusten nedåt i konstruktionen kan bli större.



Teknisk data	
Roth QuickTemp ClimaComfort® system	RSK nr. 243 00 54
Innehåll	10 st. systemskivor (motsvarande 7,84 m <sup>2</sup> )
Mått	längd 1.072 mm, bredd 772 mm, höjd 14 mm
Material	PET
Röråtgång	C/C avstånd på rör 75 mm = 14 m/m <sup>2</sup> eller C/C avstånd på rör 150 mm = 7 m/m <sup>2</sup>

Tillbehör	
Roth QuickTemp ClimaComfort® FLOW	RSK nr. 242 11 49
Innehåll	25 kg
Åtgång	1,7 kg/mm/m <sup>2</sup> (29 kg/m <sup>2</sup> )
Roth QuickTemp ClimaComfort® kantisolering, 25 m	RSK nr. 242 11 30

# Roth QuickTemp Universalskiva EPS

– för bostäder och offentliga lokaler



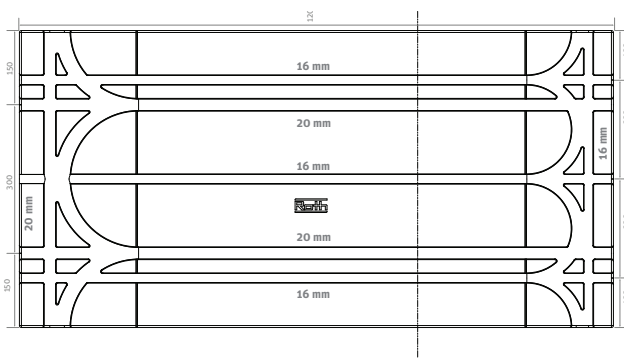
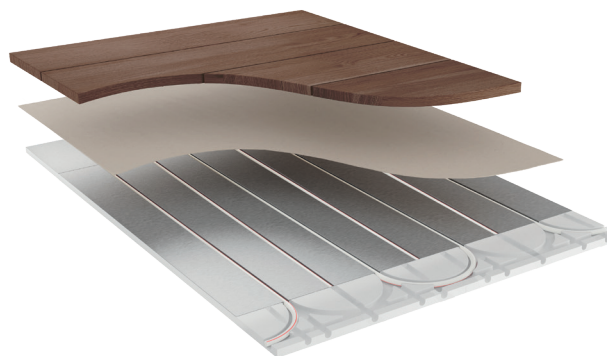
## Beskrivning

Roth QuickTemp Universalskiva EPS 30 kan läggas på underlag som är bärande och stabila. Roth QuickTemp Universalskiva EPS 30 består av en hård EPS isolering med spår som används tillsammans med värmefördelningsplåtar i aluminium.

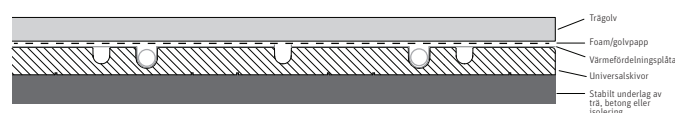
Roth EPS isoleringen innehåller brandhämmande material.

Roth QuickTemp Universalskiva 30 har ett spårmonster som gör att samma skiva kan användas till både 16 mm och 20 mm rör. Skivorna innehåller även spår för vändningar. Med Roth QuickTemp Universalskiva EPS 30 kan man ha olika golvtemperaturer/effekt i samma golv. Detta kan med fördel utnyttjas vid exempelvis stora fönsterpartier.

Man kan då ha zoner med 16 mm rör C/C 200 vid stora fönsterpartier och 20 mm rör C/C 300 i övriga utrymmen. Systemet ger en snabb och energiriktig reaktionstid och hög komfort. Skivorna är försedda med kappvisningar C/C 50 mm på baksidan som gör det enkelt att kapa skivorna rakt med en kniv.



## Allmän uppbyggnad



Roth QuickTemp Universalskiva EPS 30 kan användas tillsammans med flera fabrikat av övergolv och undergolv. Här visas det med ett traditionellt trägolv.

Tekniska data	
Roth QuickTemp Universalskiva EPS	RSK nr. 243 46 58
Mått	längd 1.200 mm, bredd 600 mm, höjd 30 mm
Areal	0,72 m <sup>2</sup> , 1 paket = 8,64/m <sup>2</sup>
Röråtgång	C/C röravstånd på 300 mm = 4 m/m <sup>2</sup> eller C/C röravstånd på 200 mm = 5,5 m/m <sup>2</sup>
Material	30 mm expanderad polystyren, Densitet 33 kg/m <sup>3</sup> , Tryckstyrka 250 kPa

Tillbehör	
Roth QuickTemp värmefördelningskivor till 16 mm	RSK nr. 242 11 23
Mått	längd 1.200 mm, bredd 180 mm, höjd 0,5 mm
Åtgång av värmefördelningskivor med 16 mm rör	4,0 st per. m <sup>2</sup>
Roth QuickTemp värmefördelningskivor till 20 mm	RSK nr. 243 46 56
Mått	längd 1.200 mm, bredd 280 mm, höjd 0,5 mm
Åtgång av värmefördelningskivor med 20 mm rör	2,7 st per. m <sup>2</sup>

# Träbjälklag med Roth QuickTemp värmefördelningsplåtar för glespanel

## – påverkar inte bygghöjden på golvkonstruktion i förhållande till normal golvkonstruktion



### Beskrivning

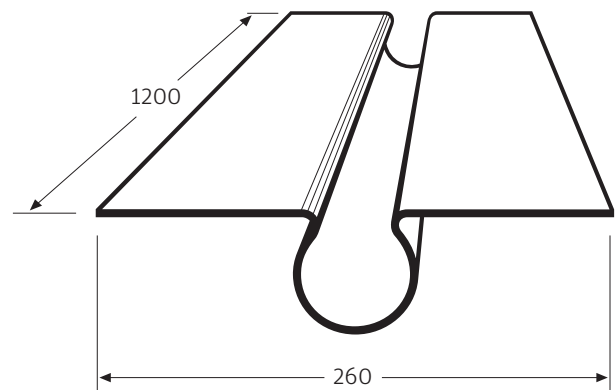
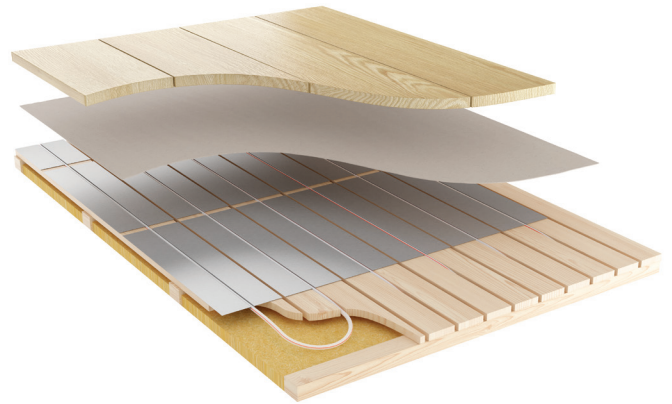
Roths QuickTemp värmefördelningskivor för formgjutning är speciellt utformade på så vis att golvvärmearbättningen inte ökar bygghöjden jämfört med en normal golvkonstruktion.

Roth QuickTemp värmefördelningskivorna för formgjutning levereras för 16 mm och 20 mm golvvärmearbätt.

Roth QuickTemp värmefördelningskivorna monteras på gjutformen som har fästs mot regler eller bjälklaget. Roth QuickTemp värmefördelningskivorna har längsgående spår där Roth Alu-LaserPlus® trycks ned och därmed fastgörs.

Skivornas spår är formade så att röret blir fastlåst och de fungerar då som "rörhållare".

Skivorna har knäckmarkörer på 200, 400 och 600 mm så att man rationellt kan korta av skivorna utan verktyg.



Tekniska data		
Roth QuickTemp värmefördelningskiva för 16 mm rör	RSK nr. 242 11 23	RSK nr. 242 11 24
Material	0,5 mm aluminiumplåt	0,7 mm aluminiumplåt
Längd	1200 mm	1200 mm
Bredd	180mm	260mm
Materialförbrukning	4 st/m <sup>2</sup>	4 m/m <sup>2</sup>
Röråtgång	ca 5,5 m/m <sup>2</sup> (C/C 200 mm)	ca 3,6 m/m <sup>2</sup> (C/C 300 mm)
Roth QuickTemp värmefördelningskiva för 20 mm rör	RSK nr. 242 11 32	
Material	0,5 mm aluminiumplåt	
Längd	1200 mm	
Bredd	260 mm	
Materialförbrukning	2,7 st/m <sup>2</sup>	
Röråtgång	ca 4 m/m <sup>2</sup> (C/C 300)	
Normer och krav i förhållande till gällande byggregskrifter. I våtrumskonstruktioner bör Bygggeramikrådets branschregler BBV följas.		



# Ingjutning i betong

## – med najning



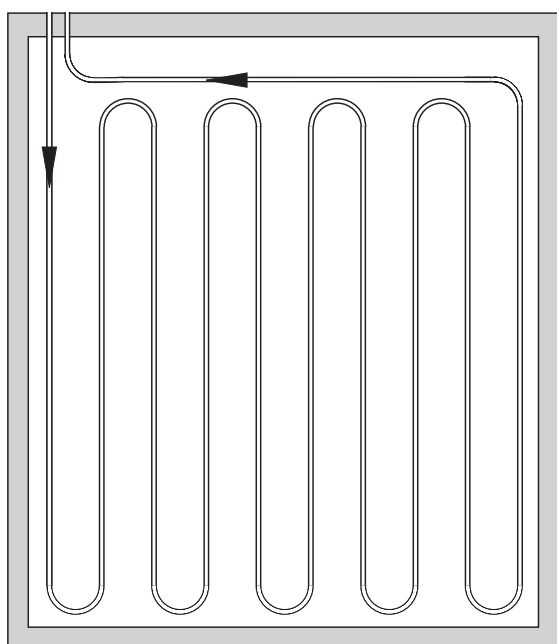
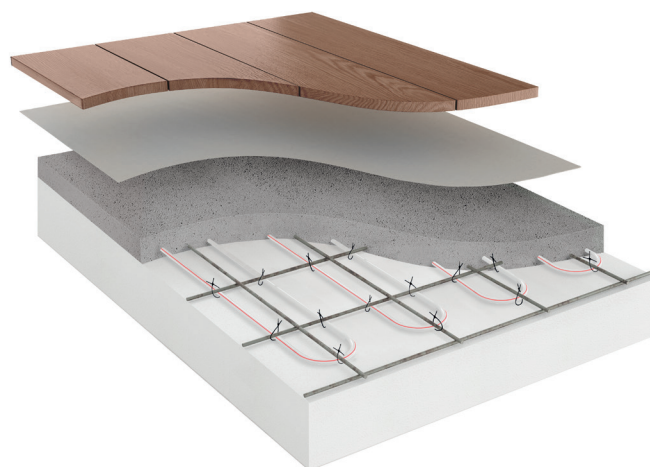
### Beskrivning

Roths golvvärmerör fästs med ögleband i armeringsnät, som både fungerar som rörhållare och stärker upp betongen.

Armeringsnätet ska ligga med ett avstånd på ca 10 mm från den underliggande isoleringen, och ev. kan en fuktspärr läggas ut direkt under golvvärmerören; detta kommer dock normalt inte behövas när det finns EPS-isolering enl. byggnadsstadgan.

Roth röret fästes med najtråd eller buntband mot armeringsnätet, som är en del av betongkonstruktionen och fungerar som rörhållare. Armeringsnätet ska vara upphöjt minst 10 mm från den underliggande isoleringen för att kunna naja fast Roth golvvärmerören. Om man inte vill naja fast rören, kan man istället använda Roth golvvärmelister, som fungerar som rörhållare och även bildar en distans för armeringsnätet.

- > Armeringsnätet, som är en del av betongkonstruktionen fungerar som rörhållare
- > Man kan använda najtråd eller buntband



Roth najtråd används i betongkonstruktioner för att fästa Roth golvvärmeledningar på armeringsnätet. Najtråden placeras runt armeringsnätet och röret, sedan sätts kroken från Roth Najverktyg RSK nr. 242 11 46 genom båda öglorna och dras åt. Bindaren kommer då att vridas och hålla fast röret mot nätet.

Teknisk data	
Roth najning á 250 st	RSK nr. 242 11 45
Mått	150 mm lång, ögla i varje ände
Material	Glödgdad ståltråd i 1 mm tjocklek
Åtgång	ca. 7 st./m <sup>2</sup>

# Ingjutning i betong

## – med förläggingslist



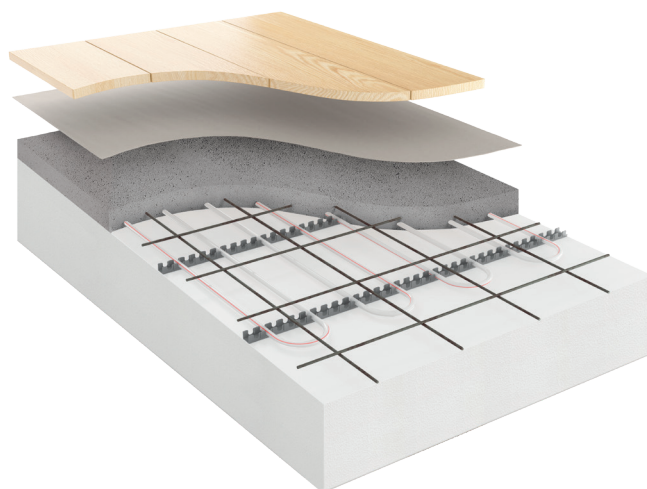
### Beskrivning

Roths monteringskena fästs mot befintlig isolering med fästklämmor, eller skjuts in i betongen med spikpistol. Rören trycks ned i monteringskenorna och hålls på plats med rätt avstånd mellan rören.

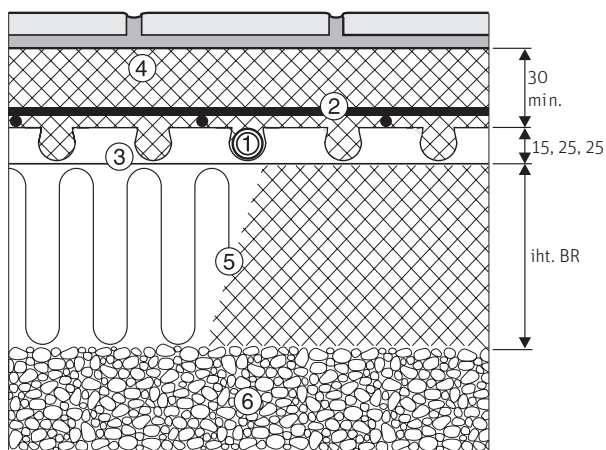
Vid terräng krävs som minimum en isolering som uppfyller kravet i Byggnadsstadgan. Över rören läggs ett armeringsnät ut som stärker betongskiktet.

Monteringskenan är 2 meter lång, med spår för var 50:e mm för fastgörning av 10,5 mm, 16 mm eller 20 mm X-PERT®-rör, samt 16 mm och 20 mm PERT S3-rör.

Centeravstånden på 50 mm mellan spåren ger en stor flexibilitet vid val av centeravstånd mellan rören. Monteringskenorna läggs ut som förlängning av varandra. Mellan raderna ska det vara ett inbördes avstånd på 1 m. Monteringskenorna levereras med självhäftande tejp på undersidan som fäster skenorna mot underlaget.



### Exempel på uppbyggnad, mått i mm



1. Roth golvvärmerör 10,5 mm, 16 mm eller 20 mm
2. Armeringsnät
3. Monteringskena
4. Betong
5. Isolering eller betong
6. Kapillärbrytande skikt

Teknisk data	
Roth monteringskenor till 10,5 mm rör	RSK nr. 242 22 86
Roth monteringskenor till 16 mm rör	RSK nr. 242 09 94
Roth monteringskenor till 20 mm rör	RSK nr. 242 10 02
Mått (för 10,5 mm rör)	längd 2.000 mm, bredd 15 mm
Mått, (för 16 och 20 mm rör)	längd 2.000 mm, bredd 25 mm
Material	Plast
Åtgång	0,5 st./m <sup>2</sup>

# Ingjutning i betong eller spackelmasa PS/EPS

– med Roth systemskivor



## Beskrivning

Roths systemskiva PS 0/20, EPS 10/30 och EPS 30/50 kan användas till i stort sett alla typer av byggnationer där golvvärmerören ska gjutas in i betong eller spackelmasa.

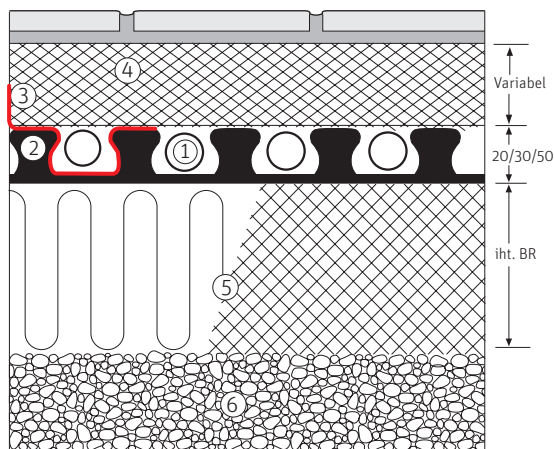
Med Roths systemskivor PS 20, EPS 10 eller EPS 30 får man en rationell arbetsgång när golvvärmerören ska läggas ut. Systemskivorna läggs ut på ett stabilt underlag. Om betong gjuts ovanpå skivorna, så kan underlaget vara betong eller isolering.

Om spackelmasa gjuts ovanpå skivorna, så ska underlaget vara stabil betong eller liknande. Skivorna med EPS på baksidan kan användas när värmeförlusten ned mot underlaget ska reduceras.

Systemet levereras i 3 olika bygghöjder 20, 30 eller 50 mm. 16 mm golvvärmerör används som kan läggas ut med C/C-avstånd på 100, 150, 200, 250 eller 300 mm.



## Exempel på uppbyggnad, mått i mm



1. Roth golvvärmerör
2. Roth systemskiva PS 20/0, EPS 30/10, EPS 50/30
3. Kantisolering/folie
4. Betong eller armerat flytspackel (enl. EN 13813) som Roth ClimaComfort® FLOW
5. Isolering enl. lagkrav eller betongskikt
6. Kapillärbrytande lager

Teknisk data			
Roth systemskiva 0/20, 20,1 m <sup>2</sup>	RSK nr. 298 78 58	Mått: 950 x 1.450 x 20 mm	Utan isolering
Roth systemskiva EPS 10/30, 16,4 m <sup>2</sup>	RSK nr. 298 78 57	Mått: 950 x 1.450 x 30 mm	10 mm isolering
Roth systemskiva EPS 30/50, 10 m <sup>2</sup>	RSK nr. 298 78 56	Mått: 950 x 1.450 x 50 mm	30 mm isolering
Värmeledande förmåga	EPS 10/30 : 0,035	EPS 30/50 : 0,040	
Röravstånd C/C 16 mm rör	100, 150, 200, 250 eller 300 mm		
Material	PS-plast/EPS		
Golvkonstruktionens ljuddämpning enl. DIN 4109	(för EPS 50/30)		

Tillbehör	
Roth fästremsa systemskiva	RSK nr. 298 78 60
Roth diagonalfäste för systemskiva	RSK nr. 298 78 59
Roth kantisolering 160 mm, 25 m	RSK nr. 243 03 07

# Ingjutning i betong

## – med Roth Flipfix® systemskiva



### Beskrivning

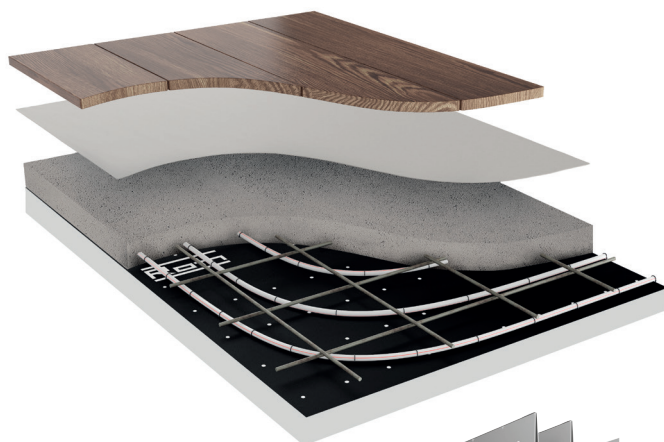
Roth Flipfix® systemskiva är ett skivsystem framtaget för konstruktioner där man gjuter in golvvärmeslangarna.

Skivan är tillverkad av ett starkt PP-material med en tjocklek på 2 mm, och har dimensionerna 5 x 1 meter. Roths systemskivor Flipfix® kan läggas ut på en isolering av EPS eller en hård mineralull som är avsedd för ingjutning.

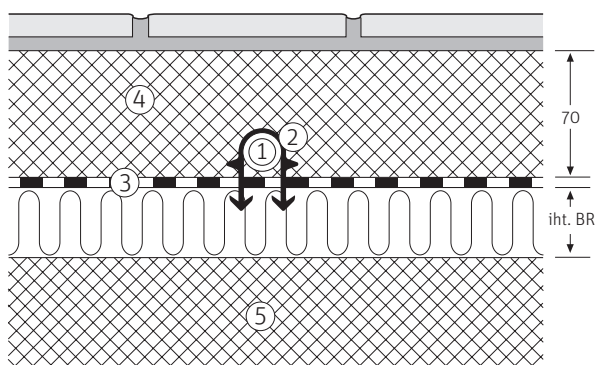
Efter utläggning av skivorna tejpas alla skarvarna, så att betongen hamnar ovanpå skivorna. I några typer av byggnationer kan det också vara en bra idé att använda kantisolering längs väggarna.

Klämmorna för fastgörning av rören trycks igenom Roth Flipfix®-skivorna med Roths monteringsverktyg. När Roth Flipfix®-skivor används kan man också använda den energismarta rörklämmen Ex från Roth. Med denna klämma lyfts röret upp från underlaget och det garanterar att golvvärmerören blir helt omgjutna. Med den här lösningen kan man teoretiskt sett sänka framledningstemperaturen och konsekvent få samma värmeeffekt.

Klämmorna ska tryckas ner i skivorna med ca 0,5 meters avstånd. Rörklämmorna passar till PERT S3 och X-PERT S5® golvvärmerör.



### Exempel på uppbyggnad, mått i mm



1. Roth golvvärmerör
2. Roth rörklämma
3. Roth Flipfix® systemskiva på isolering
4. Betong
5. Betong. Bärande däck/underlag

### Teknisk data

Roth Flipfix® systemskiva 25 m <sup>2</sup>	RSK nr. 243 49 96
Förpackning	5 skivor = 25 m <sup>2</sup>
Mått per platta	längd 5.000 mm, bredd 1.000 mm
Material	PP plast

### Tillbehör

Roth rörklämma Ex, längd 43 mm	RSK nr. 243 29 93
Roth rörklämma, standard, längd 58 mm	RSK nr. 242 09 80
Roth monteringsverktyg till rörklämmor	RSK nr. 298 79 34

# Ingjutning i betong

## – Roth systemskivor och rörklämma (Original Tacker® system)

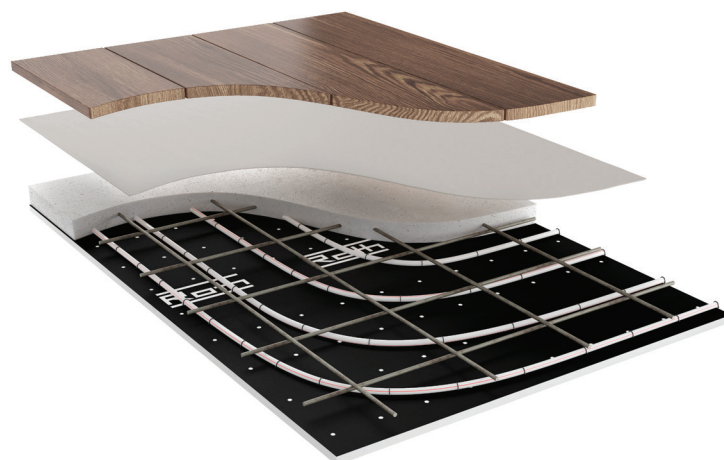


### Beskrivning

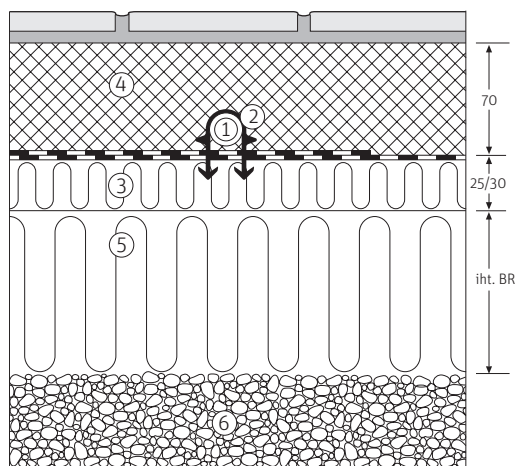
Roths systemskivor läggs ut på underlaget och hålls fast mot varandra med självhäftande överlappning. Därefter fastgörs rören med monteringssetet och de tillhörande rörklämmorna.

Sätt rörklämmorna i monteringssetet så kan du därefter lägga ut rören. Håll setet över den önskade placeringen och tryck ned på handtaget. Klämmorna trycks ned i isoleringen och fixerar röret. Klämmorna ska tryckas ner i isoleringen med ca. 0,5 meters avstånd.

Rörklämmorna passar till PERT S3 och X-PERT S5® golvvärmerör.



### Exempel på uppbyggnad, mått i mm



1. Roth golvvärmerör
2. Roth rörklämma
3. Roth systemskiva eller standardisolering
4. Betong
5. Isolering enl. lagkrav
6. Kapillärbrytande skikt



Teknisk data		
Roth Original Tacker® systemplatta 25-2 EPS, 15 m <sup>2</sup>	RSK nr. 242 05 38	Mått: längd 1.000 mm, bredd 1.000 mm, höjd 25 mm
Roth Original Tacker® systemplatta 30-2 EPS, 15 m <sup>2</sup>	RSK nr. 242 05 39	Mått: längd 1.000 mm, bredd 1.000 mm, höjd 30 mm
Roth systemrulle 25-2 EPS, 12 m <sup>2</sup>	RSK nr. 242 05 40	Mått: längd 12.000 mm, bredd 1.000 mm, höjd 25 mm
Roth systemrulle 30-3 EPS, 10 m <sup>2</sup>	RSK nr. 242 05 41	Mått: längd 10.000 mm, bredd 1.000 mm, höjd 30 mm

Tillbehör	
Roth Original Tacker® Speedstar	RSK nr. 298 79 34
Roth Original Tacker® bygel Ex, längd 43 mm	RSK nr. 243 29 93
Roth Original Tacker® bygel, längd 58 mm	RSK nr. 242 09 80

# Roth shunt, 3-vägs

– för golvvärmesystem på upp till 240 m<sup>2</sup>

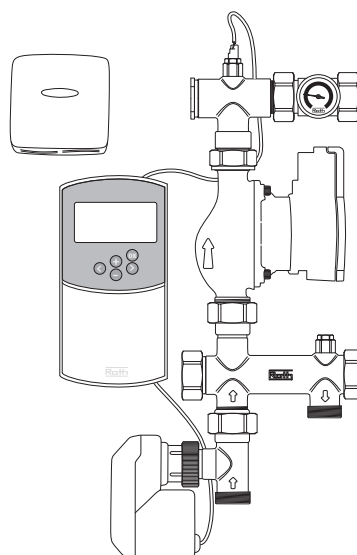
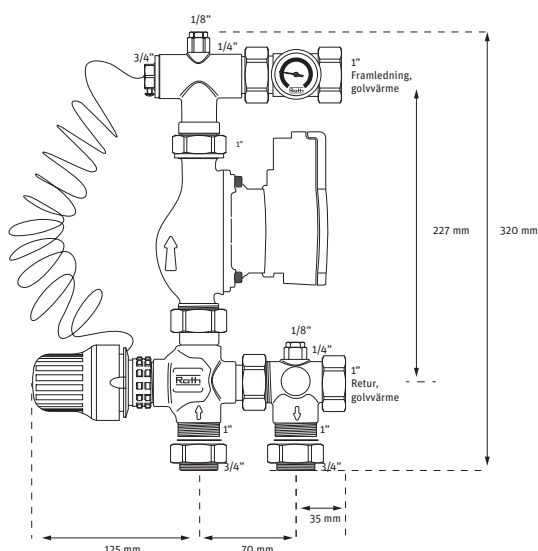
## Beskrivning

Roth shunt används för att sänka framledningstemperaturen i system med högre framledningstemperaturer än vad golvvärmen kräver.

Shunten är anpassad för Roth golvvärmefördelare och är utrustad med 3-vägsventil som gör att ingen primärpump krävs.

## Användning

Golvvärme med alla typer av värmekällor.



Teknisk data	
Roth fördelarshunt, termostatisk ventil	RSK nr. 298 88 00
Roth fördelarshunt, med väderkompensering	RSK nr. 298 88 01
Max. driftstemperatur	80°C
Max. differensstryck	50 kPa
Max. drifttryck	6 bar
Pump	Wilo Para
Regleringsområde	25 - 60°C/väderkompenserad temp.
Anslutning på primärsida	EURO 3/4" invändig
Omlöpare till fördelningsrör	1" indvendig
Packning	EPDM
Medium	Vatten med upp till 50% glykol

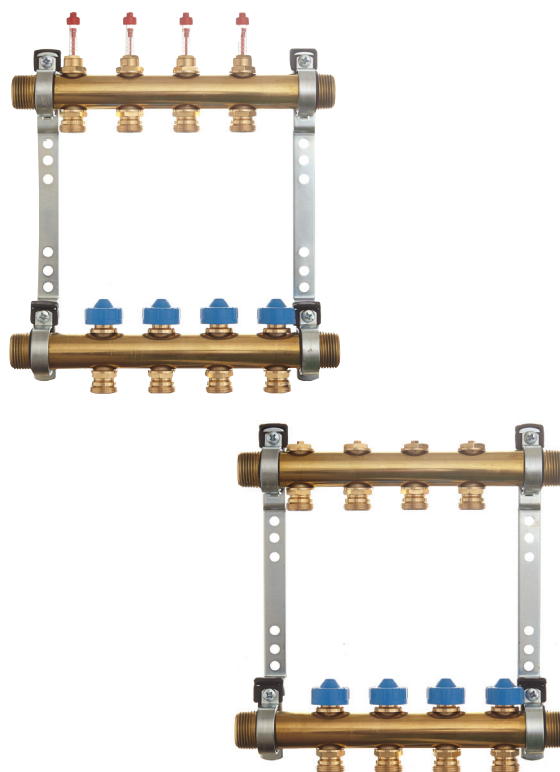
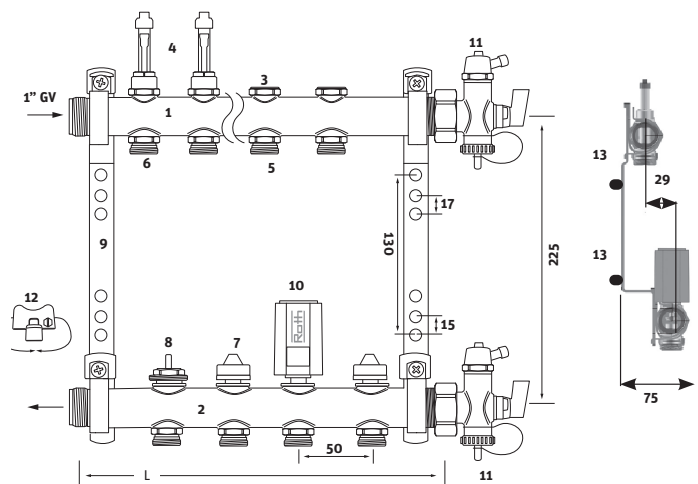
Tillbehör	
Roth isolering till shunt EPP	RSK nr. 298 77 78
Roth avstängningsventil G15	RSK nr. 298 90 45



## Roth golvvärmefördelar med eller utan flödesmätare

### Beskrivning

Roths golvvärmefördelare levereras i standardutförande eller med integrerade flödesmätare. Båda versionerna är färdigmonterade på konsolen, klara för uppsättning.



- |  |  |
|--|--|
| 1. Framledning med flödesmätare/avstängningsventiler       | 8. Reglerventil för reglermotor  |
| 2. Returledning med reglerventiler                         | 9. Upphångningskonsol  |
| 3. Avstängningsventil                                      | 10. Reglermotor, ingår ej i leveransen   |
| 4. Flödesmätare  | 11. Tillbehör. Ändstycken med avtappning/påfyllning och avluftning.<br>RSK nr. 242 05 25 |
| 5. Röranslutning utv. GE20                                 | 12. Nyckel för injustering   |
| 6. Röranslutning utv. GE20 till fördelare med flödesmätare | 13. Glöm inte avståndsklossar till isolering av Roth fördelarrör                         |
| 7. Skyddslock  |  |

Teknisk data	
Roth golvvärmefördelare 2 - 12 med flödesmätare	RSK nr. 241 00 42 - 241 00 52
Roth golvvärmefördelare 2 - 12 slingor utan flödesmätare	RSK nr. 241 00 91 - 241 01 01
Användningsområde	Golvvärmesystem
Max. differenstryck	20 Kpa
Max. driftstemperatur	70°C
Max. drifttryck	6 bar
Gänga på fördelningsrör	1" utv.
Gänga på anslutningar	EURO 3/4" utv.
Gänga till termomotor	M30 x 1,5 mm
Upphångningsbeslag	Galvaniseret stål

Tillbehör	
Roth ändstycke med avtappning och avluftning	RSK nr. 242 05 24
Roth anslutningskoppling 10,5 x 1,3 mm GE20	RSK nr. 242 22 82
Roth anslutningskoppling 16 x 2,0 mm GE20 RG	RSK nr. 221 77 80
Roth anslutningskoppling 20 x 2,0 mm GE20 RG	RSK nr. 221 77 81
Roth by-pass dPa ventilatsats, G25	RSK nr. 242 05 19
Roth isolering till fördelningsrör 2 x 8 avstick	RSK nr. 243 47 63

# Roth ShuntUnit med eller utan flödesmätare

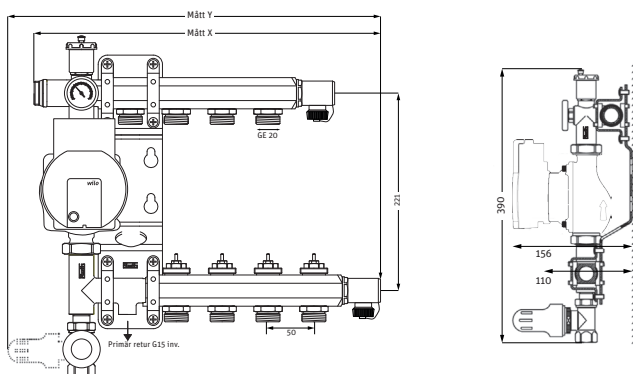
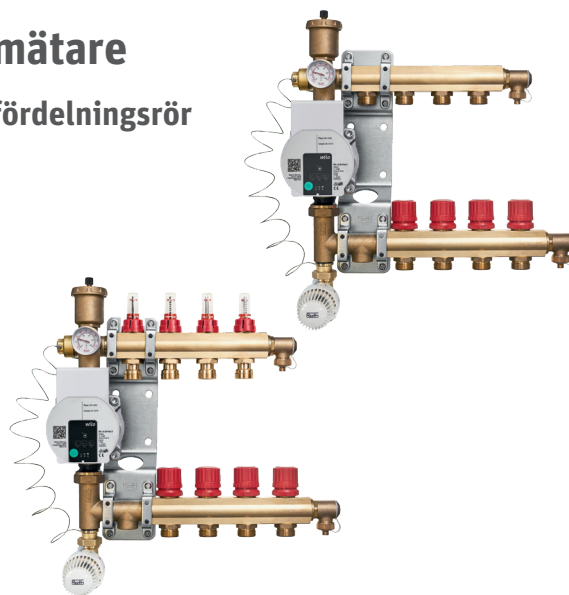
## – med termostatisk ventil, pump och förmonterade fördelningsrör

### Beskrivning

Roth ShuntUnit används till mindre Roth golvvärmeanläggningar, både vid nybyggnad och vid renovering. Den nya Roth ShuntUnit har en kapacitet på upp till 160 m<sup>2</sup> vid 8 slingor, beroende på effektbehov. Roth shunt används i system där systemtemperaturerna är högre än vad som är lämpligt för en golvvärmeanläggning.

Roth shunt levereras med en A-märkt pump, som säkerställer minimal strömförbrukning. Pumpen som bl.a. innehåller ett automatiskt avluftningsprogram är fabriksmonterad på vänster sida av fördelarrören, men kan enkelt flyttas till höger sida.

Roth Shuntunit levereras med förmonterade fördelningsrör med 1-8 anslutningar som är förberedda för montering av Roths rumsreglering.



Teknisk data				
	Utan flödesmätare	Med flödesmätare	Mått X	Mått Y
Roth ShuntUnit-1	RSK nr. 243 02 17	RSK nr. 297 30 01	225 mm	295 mm
Roth ShuntUnit-2	RSK nr. 243 02 18	RSK nr. 297 30 02	275 mm	345 mm
Roth ShuntUnit-3	RSK nr. 243 02 19	RSK nr. 297 30 03	325 mm	395 mm
Roth ShuntUnit-4	RSK nr. 243 02 20	RSK nr. 297 30 06	375 mm	445 mm
Roth ShuntUnit-5	RSK nr. 298 78 02	RSK nr. 297 30 07	425 mm	495 mm
Roth ShuntUnit-6	RSK nr. 298 78 03	RSK nr. 297 30 08	475 mm	545 mm
Roth ShuntUnit-7	RSK nr. 298 79 32	RSK nr. 297 30 09	525 mm	595 mm
Roth ShuntUnit-8	RSK nr. 298 79 33	RSK nr. 297 30 10	575 mm	645 mm
Max drifttemperatur	95°C			
Max differenstryck	50 kPa			
Max. drifttryck	6 bar			
Pump	Wilo Para			

Tillbehör				
Roth anslutningskoppling 10,5 x 1,3 mm GE20	RSK nr. 242 22 82			
Roth anslutningskoppling 16 x 2,0 mm GE20 RG	RSK nr. 221 77 80			
Roth anslutningskoppling 20 x 2,0 mm GE20 RG	RSK nr. 221 77 81			
Roth utbyggnadssats	RSK nr. 243 02 53		+ 75 mm	+ 75 mm
Roth isolering till ShuntUnit EPP	RSK nr. 298 77 77			
Roth utekompensering till ShuntUnit	RSK nr. 242 45 87			

# Roth Minishunt Plus

## – för reglering av golvvärme i enskilt rum

### Beskrivning

Roth Minishunt Plus är avsedd för att reglera golvvärme i enskilda rum. Shunten kan anslutas "ute i anläggningen" på samma sätt som en radiator för 1- och 2-rörssystem.

Shunten kan förses med en duofördelare för anslutning av 2 kretsar.

Minishunt Plus används för blandning av vatten, där värmekällan har en högre framledningstemperatur än vad golvvärmekretsen behöver.

Shunten är utrustad med en max. temperaturgräns på 45°C. Minishunten finns tillgänglig med antingen termisk ventil och en rumsgivare med 5 m kapillärrör, med Basic trådlös rumsreglering, eller med Advanced trådlös rumsreglering.



Teknisk data	
Roth Minishunt Plus, termisk	RSK nr. 298 89 50
Roth Minishunt Plus, trådlös	RSK nr. 298 89 51
Roth Minishunt Plus, trådlös m. elpatron	RSK nr. 298 89 52
Max. drifttryck	6 bar
Max. drifttemperatur, primär	80°C
Max. drifttemperatur, sekundär	45°C
Pump	PARA MS15/6 - 43/SC-12
Anslutning primär	EURO R20 utv gga
Anslutning sekundär	EURO R20 utv gga
Material	Mässing
Spänning	230V, 50 Hz
Pumpeffekt	3 - 45 W
Frostsäkring	Vatten med upp till 50% glykol

Tillbehör			
Roth duo fördelare 10,5 mm	RSK nr. 243 12 44	Roth anslutningskoppling 10,5 mm x GE20	RSK nr. 242 22 82
Roth duo fördelare, sats	RSK nr. 298 91 19	Roth anslutningskoppling 16 mm x GE20	RSK nr. 221 77 80*
Roth instickskoppling 16 mm x GE20	RSK nr. 221 78 71	Roth anslutningskoppling 20 mm x GE20	RSK nr. 221 77 81*
Roth instickskoppling 20 mm x GE20	RSK nr. 221 78 72	Roth fördelarskåp, mini	RSK nr. 298 90 35*

\* Kan även användas med Alu-LaserPlus® rör.

# Roth GV Fördelarskåp, universal och för inbyggnad

– Roth GV fördelarskåp - 550 x 700, 800 x 700 och 1150 x 700 mm

## Beskrivning

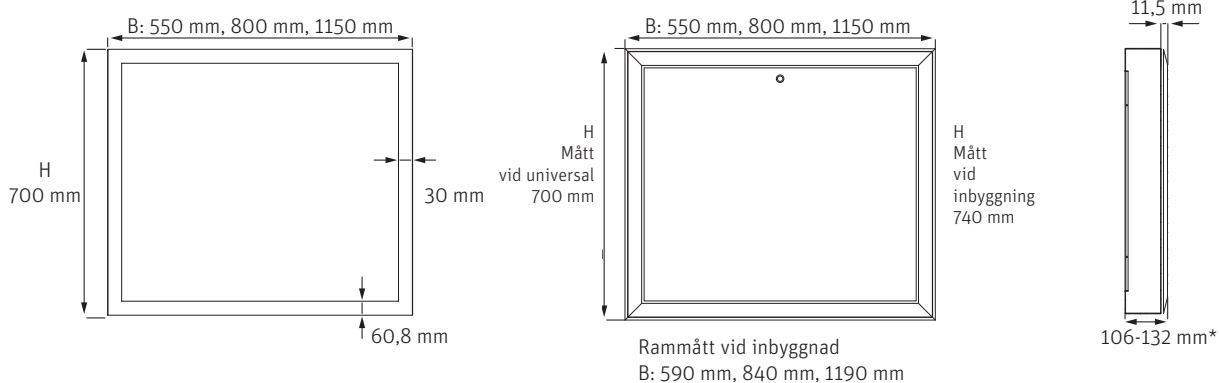
Roths GV-fördelarskåp är ett vattentätt golvvärmeskåp som kan användas tillsammans med Roth's fördelningsrör för golvvärme, både med och utan shunt, Roth's ShuntUnits kan naturligtvis också monteras i skåpen.

Skåpen levereras komplett med stänkskydd och rörgenomföringar.

Skåpen kan levereras i 2 utgåvor, antingen som universal eller för inbyggnad.

Universalskåpet kan användas fristående eller inbyggt. Inbyggnadsskåpet som endast kan användas för inbyggnad är försett med en lite bredare ram, se måttskisser.

Roths GV-fördelarskåp är tillverkat i stål som är förbehandlat med den miljövänliga Oxsilan®-tekniken som ger ett gott skydd mot korrosion. Skåpet har sedan pulverlackerats i färgen RAL 9010.



## Teknisk data

Roth fördelarskåp	GV 550 mm, universal RSK nr. 243 46 29	GV 800 mm, universal RSK nr. 243 46 30	GV 1150 mm, universal RSK nr. 243 46 31	Fördelarskåp Mini RSK nr. 298 90 35
Roth fördelarskåp	GV 550 mm, inbyggt montage RSK nr. 243 46 53	GV 800 mm, inbyggt montage RSK nr. 243 46 54	GV 1150 mm, inbyggt montage RSK nr. 243 46 55	Mått: (B x H x D). 350 x 419 x 108 mm
Inbyggnadsdjup*	95 mm	95 mm	95 mm	Endast för inbyggt montage. Med lucka & ram, gummi- nipplar 10 - 34 mm, fördelarfäste och läckage- indikering. Gipsen avslutas med 5 - 15 mm avstånd till skåpet.
Antal kretsar utan 2-vägsshunt	2 - 6	2 - 11	2 - 18	
Antal kretsar med 2-vägsshunt	2 - 3	2 - 7	2 - 12	
Antal hål	20	30	44	
Antal nipplar	22	32	46	
Vikt	15,5 kg	20,0 kg	24,0 kg	
* Djupmättet är variabelt, eftersom t.ex. gipsskivor kan föras in mellan själva skåpet och ramen.				

# Roth Touchline® SL

## – trådlöst regelsystem för golvvärme och radiatorer

### Beskrivning

Systemet kan innehålla 1 st Roth Touchline® SL Masterkontrollenhet med 8 kanaler, som trådlöst kan anslutas till upp till 3 stycken Roth Touchline® SL-utbyggnadsmoduler (8 kanaler vardera).

Varje kontrollenhet/utbyggnadsmodul med 8 kanaler kan också anslutas till utbyggnadsmodulen med 4 kanaler via en BUS-kabel. Totalt blir det 48 zoner med möjlighet att ansluta 192 stycken Roth Touchline® termomotorer 230V.

Displayen i kontrollenheten ger en bra och informativ översikt över installerade rumstermostater/sensorer. Temperatur, batterinivå och signalstyrka kan enkelt läsas av på displayen för varje rumstermostat/sensor. Systemet kan också styras via Roth Touchline® SL-appen om systemet utökas med Roth Touchline® SL WiFi-modulen.

Systemet har ett brett utbud av tillbehör och är snabbt att registrera och mycket enkelt att använda.

En rumstermostat kan nu även styra flera utgångar. Om du till exempel har 6 golvvärmekretsar i ett rum kan du helt enkelt koppla rumstermostaten till de 6 kretsarna.

Nu har vi också en 12-kanals kontrollenhet (8+4) i en förpackning med ett RSK nr. 297 30 90

Det finns även en 4-kanals och en 8-kanals utbyggnadsenhet för att enklare anpassa till det aktuella systemet.

Alla kontrollenheter levereras som standard med en DIN-skena för enkel montering



Teknisk data			
Roth Touchline® SL kontrollenhet, master - 8 kanaler	RSK nr. 297 30 71	Roth Touchline® SL rumstermostat X, svart	RSK nr. 297 31 67
Roth Touchline® SL, kontrollenhet, utbyggnad - 8 kanaler	RSK nr. 297 30 72	Roth Touchline® SL för. kabel för antenn	RSK nr. 298 90 14
Roth Touchline® SL, kontrollenhet, master - 8 + 4 kanaler	RSK nr. 297 30 90	Roth Touchline® SL repeater	RSK nr. 298 90 15
Roth Touchline® SL, utbyggnad - 4 kanaler	RSK nr. 297 30 73	Roth Touchline® SL golvgivare	RSK nr. 298 91 09
Roth Touchline® SL, kontrollenhet 4, WiFi	RSK nr. 297 31 15	Roth Touchline® SL rumsgivare	RSK nr. 298 91 15
Spänning	230V	Roth Touchline® SL rumsgivare Mini	RSK nr. 298 91 16
Max. långsiktig belastning - 8 kanaler	18 reglermotorer - (2 kanaler med 3 reglermotorer och 6 med 2 reglermotorer)	Roth Touchline® SL WiFi-modul	RSK nr. 298 40 03
Räckvidd, upp till	30 m (inomhus)	Roth Touchline® SL fönsterkontakt	RSK nr. 298 91 37
Roth Touchline® SL Standard rumstermostat, vit	RSK nr. 298 91 12	Roth Touchline® SL utegivare	RSK nr. 298 91 38
Roth Touchline® SL Standard rumstermostat, svart	RSK nr. 298 91 13	Roth Touchline® SL ventilmodul	RSK nr. 298 91 39
Roth Touchline® SL Plus rumstermostat, vit	RSK nr. 298 91 14	Roth reglermotor	RSK nr. 243 37 47
Roth Touchline® SL rumstermostat X, vit	RSK nr. 297 31 66		

# Roth Touchline® BL

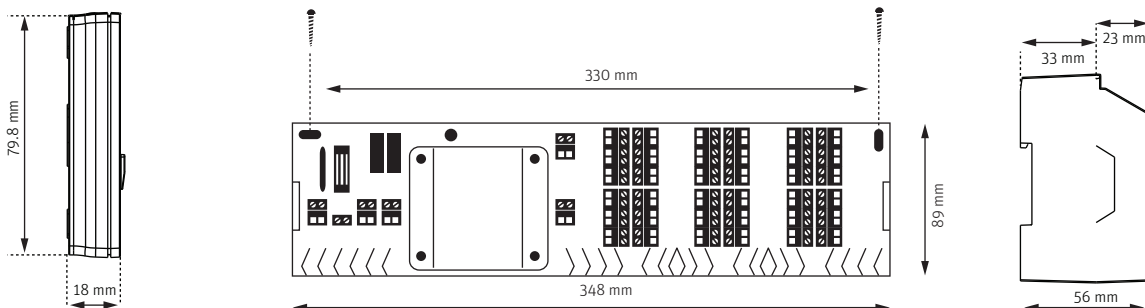
## – sladdanslutet regleringsystem för golvvärmeanläggning

### Beskrivning

Roth Touchline® BL system används för individuell styrning och reglering av rumstemperaturen i byggnader med golvvärmeanläggning.

Termostaterna är med sina bara 18 mm en av marknadens absolut tunnaste termostater.

Ett Roth Touchline® BL system består av en kontrollenhet på 6 eller 12 kanaler ansluten med sladd till termostaterna och som finns i standardutgåva eller en utgåva med golvsensor (multitermostat).



### Teknisk data

Roth Touchline® BL kontrollenhet, 6 kanal	RSK nr. 242 63 92
Roth Touchline® BL kontrollenhet, 12 kanal	RSK nr. 242 63 94
Roth Touchline® BL rumtermostat, Digital Display vit	RSK nr. 297 31 36
Roth Touchline® BL rumtermostat, Digital Display svart	RSK nr. 297 31 37
Roth Touchline® BL rumtermostat, standard	RSK nr. 242 63 87
Roth Touchline® BL termostat, multi, trådbunden inkl. golvgivare	RSK nr. 242 63 88
Spänning	24V
Temperaturinställning	5 - 30°C
Golvtemperaturbegränsning (multi)	18 - 45°C

### Tillbehör

Roth reglarmotor A5 24V, NC, 1W	RSK nr. 243 37 46
Roth Touchline® BL skydd till rumtermostat	RSK nr. 243 43 97



# Roth Touchline® PL

- kostnadseffektivt system för 2 rum

## Beskrivning

Vår 2-rumsstyrning används för att reglera rumstemperaturen i upp till 2 rum med golvvärme, och där det finns behov av ett enkelt och fungerande system.

Perfekt för alla typer av byggnationer där endast golvvärme behövs i 2 rum, som exempelvis badrum och kök/allrum. Vi har gjort det enkelt, allt är samlat som en komplett uppsättning, en förpackning - ett RSK nr. 298 91 72.

Systemet består av en mottagare i tidlös design, som kommunicerar trådlöst med de 2 medföljande Roth Touchline® SL-rumstermostaterna och 2 st. Roth Touchline® termomotorer 230V.

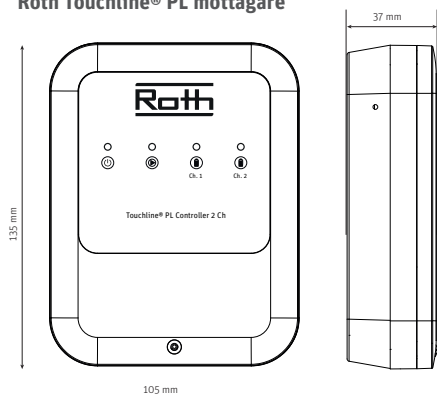
Mottagaren har inga knappar för manuell användning, eftersom det endast är rumstermostaten som aktiveras vid anslutning och bestämning av rumstemperaturen. Rumstermostaten är vit, med en display och temperaturen ställs enkelt in via touchknappar.

Finns som enkel mottagare för 2 rum, där du själv kan välja antingen Roth Touchline® PL-rumstermostat eller Roth Touchline® SL Standard rumstermostat, eller som en komplett uppsättning för 2 rum, där uppsättningen består av:

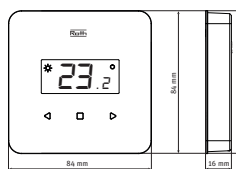
- › 1 st Roth Touchline® PL-mottagare, 2 kanaler
- › 2 st Roth Touchline® SL Standard rumstermostater
- › 2 st Roth Touchline® termomotorer, 230V



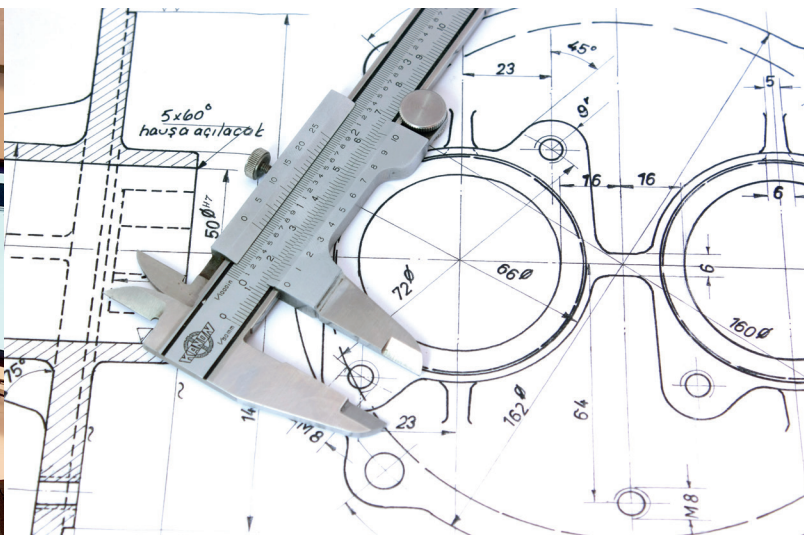
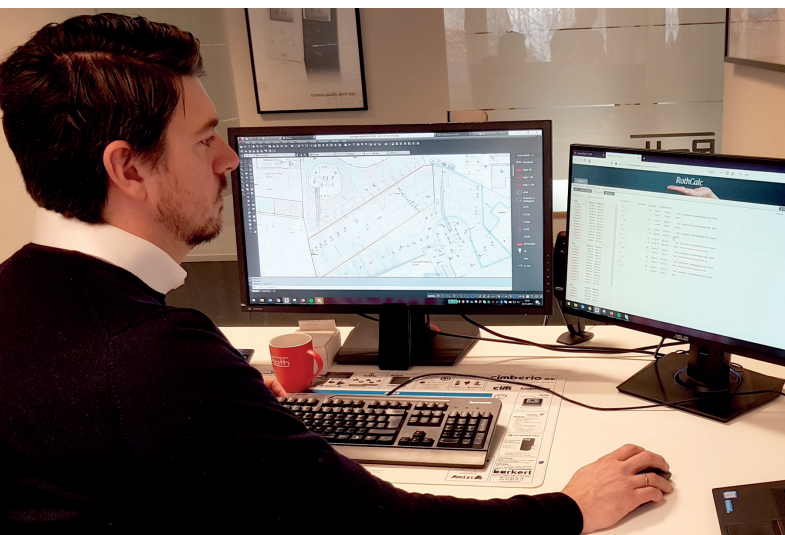
Roth Touchline® PL mottagare



Roth Touchline® SL Standard rumstermostat



Tekniska data	
Roth Touchline® 2-rumskontrol, komplett uppsättning	RSK nr. 298 91 72
Roth Touchline® PL kontrollenhet, 2 kanaler	RSK nr. 298 91 71
Spänning	230V AC
Räckvidd, upp till	30 m (inomhus)



## Teknisk support - vår erfarenhet är din säkerhet

Roths skickliga tekniker ger support och rådgivning under hela projektet med praktiska uppgifter och utmaningar du kan stöta på under projektet. Vi tillhandahåller ritningar, materialspecifikationer samt förslag på dimensioneringar och installation inom följande område

- › Roth golvvärmesystem
- › Roth MultiPex® rörsystem
- › Roth Alu-LaserPlus® rörsystem



*Besök vår webbplats eller kontakta din lokala återförsäljare för mer information om Roth golvvärmesystem.*

# Roth

### **ROTH SVERIGE AB**

Höjrodergatan 22

212 39 Malmö

Tel. +46 40534090

Fax +46 40534099

E-mail: [service@roth-sverige.se](mailto:service@roth-sverige.se)

[roth-sverige.se](http://roth-sverige.se)