

Roth Touchline® SL Installation

- Roth Touchline® SL repeater
- Roth Touchline® SL repeater
- Roth Touchline® SL repeater
- Roth Touchline® SL, langaton vahvistin
- Roth Touchline® SL repeater



Living full of energy

Roth Touchline® SL repeater › Roth Touchline® SL, langaton vahvistin

(DK) Roth Touchline® SL repeateren kan anvendes til en række Roth produkter, Roth Touchline® SL, Roth Touchline® PL, Roth trådløs regulering til Minishunt Plus og Roth QuickStop Sensor 2. Repeateren anvendes hvis der er for lang afstand mellem en sender og en modtager eller ved vanskelige sende-/modtagerforhold. I et system, kan man tilmelde flere forskellige enheder til en eller flere repeater, dog max. 20 enheder pr. repeater. Man kan mixe både udvidelsesmodul, termostater, Smart Home-komponenter og Roth QuickStop Sensor via en eller flere repeater. Der kan sættes to repeater i serie. Under tilmeldingen af en repeater, må der max være 10 meter mellem modtageren (kontrolenheden), repeateren og senderen (termostaten/sensoren), efter tilmeldingen placeres repeateren midt mellem senderens placering og modtageren. Efter tilmelding af repeateren er det signalstyrken mellem repeateren og kontrolenden der vises i displayet på kontrolenheden. Dette gælder dog kun for Roth Touchline® SL og Roth Touchline® PL kontrolenheder. Den tilmeldte rumtermostat, Smart Home-komponent eller sensor, virker nu kun via repeateren. Test evt. repeaterfunktionen ved at ændre setpunkt på rumtermostaten, eller gøre QuickStop sensoren fugtig på undersiden. Diode B på repeateren blinker kort, som viser at signalet er modtaget og videresendt. På kontrolenheden kan man kontrollere at setpunktet er ændret og Roth QuickStop Sensor kontrolenheden vil give en biplyd, lyse rødt og lukke for ventilen.

(SE) Roth Touchline® SL repeatern kan användas med en rad olika Roth produkter, Roth Touchline® SL, Roth Touchline® PL, Roth trådlös styrenhet för Minishunt Plus och Roth QuickStop Sensor 2. Repeatern används om det är för stort avstånd mellan en sändare och mottagare eller vid besvärliga sändar-/mottagarförhållanden. I ett system kan du registrera flera olika enheter för en eller flera repeatrar, dock max. 20 enheter per repeater. Du kan blanda både utbyggnadsmodul, termostater, smart home-komponenter och Roth QuickStop Sensor via en eller flera repeatrar. Två repeatrar kan seriekopplas. Vid registrering av en repeater får avståndet max vara 10 meter mellan mottagaren (styrenheten), repeatern och sändaren (termostaten/sensorn), efter registrering placeras repeatern mitt emellan sändaren och mottagaren. Efter registrering av repeatern visas signalstyrkan mellan repeatern och kontrolländen på styrenhetens display, gäller endast Roth Touchline® SL och Roth Touchline® PL. Den registrerade rumtermostaten, smart home-komponent eller sensorn fungerar nu endast via repeatern. Testa ev. repeaterfunktionen genom att ändra rumstermostatens börvärde, eller att fukta QuickStop-sensorns undersida - diod B på repeatern blinkar kort för att visa att signalen har tagits emot och sänts vidare. På styrenheten kan du kontrollera att börvärdet har ändrats och Roth QuickStop Sensor styrenheten bekräftar med ett pip och genom att lysa rött och stänga ventilen.

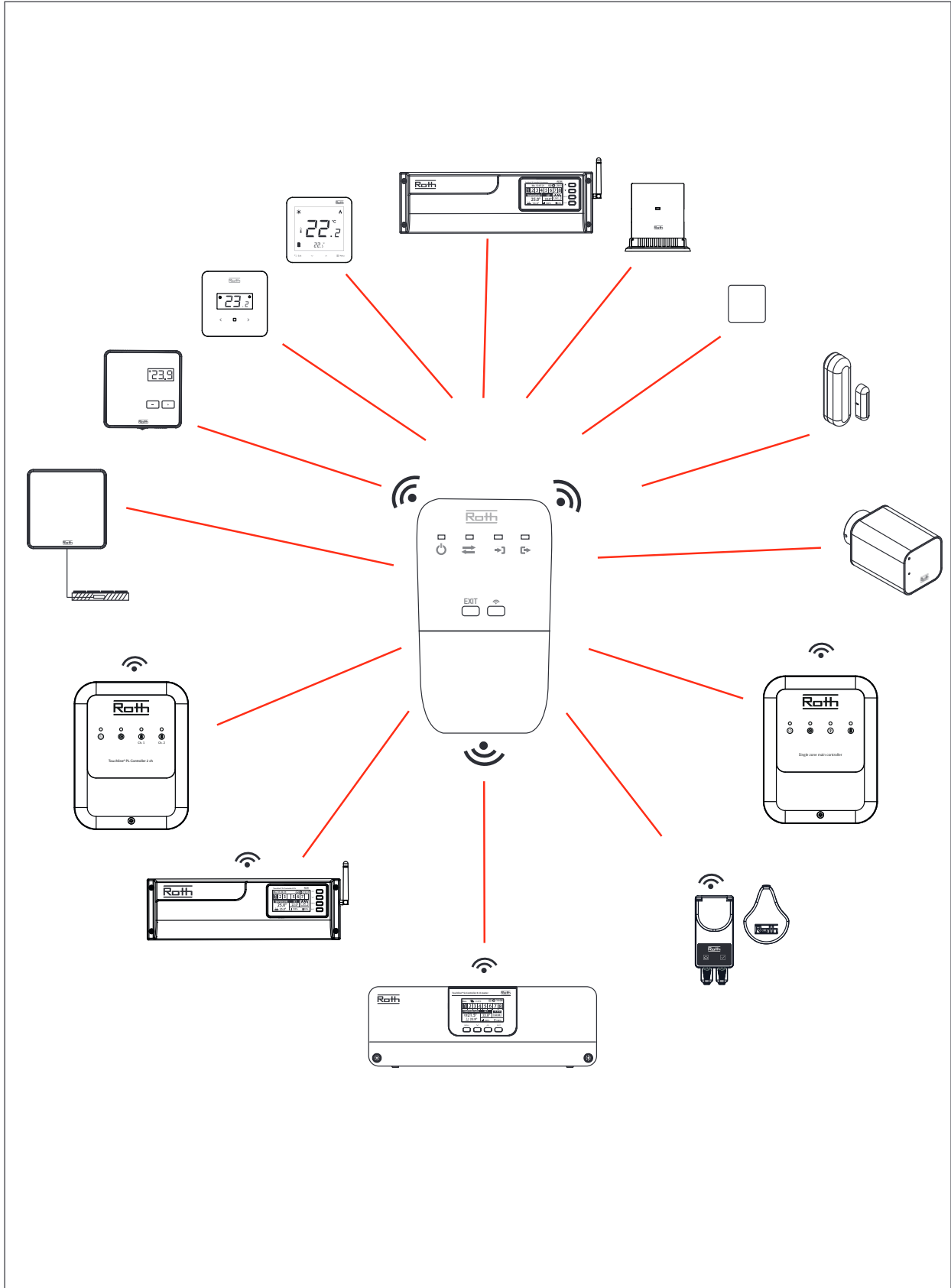
(NO) Roth Touchline® SL repeater kan brukes til en rekke Roth produkter, Roth Touchline® SL, Roth Touchline® PL, Roth trådløs kontroll for Minishunt Plus og Roth QuickStop Sensor 2. Repeateren brukes hvis det er for stor avstand mellom en sender og en mottaker eller under vanskelige sende-/mottaksforhold. I et system kan du registrere flere forskjellige enheter for en eller flere repeater, men maks. 20 enheter per repeater. Du kan blande både utvidelsesmodul, termostater, smarthus-komponenter og Roth QuickStop Sensor via en eller flere repeater. To repeater kan settes i serie. Under registreringen av en repeater må det være maksimalt 10 meter mellom mottakeren (kontrollenheden), repeateren og senderen (termostat/sensor). Etter registreringen plasseres repeateren i midten mellom senderens og mottakerens posisjon. Etter at du har registrert repeateren, er det signalstyrken mellom repeateren og kontrollenden som vises i visningen av kontrollenheden. Dette gjelder kun Roth Touchline® SL og Roth Touchline® PL. Den registrerte romtermostaten, smarthuskomponenten eller sensoren fungerer nå kun via repeateren.

Test om nødvendig repeaterfunksjonen ved å endre settpunktet på romtermostaten, eller fukt QuickStop-sensoren på undersiden - diode B på repeateren blinker kort, noe som viser at signalet er mottatt og videresendt. På kontrollenheden kan du kontrollere at det innstilte set-punkt er endret, og Roth QuickStop Sensor-kontrollenheden vil avgi en "pipelyd", lyse rødt og stenge ventilen.

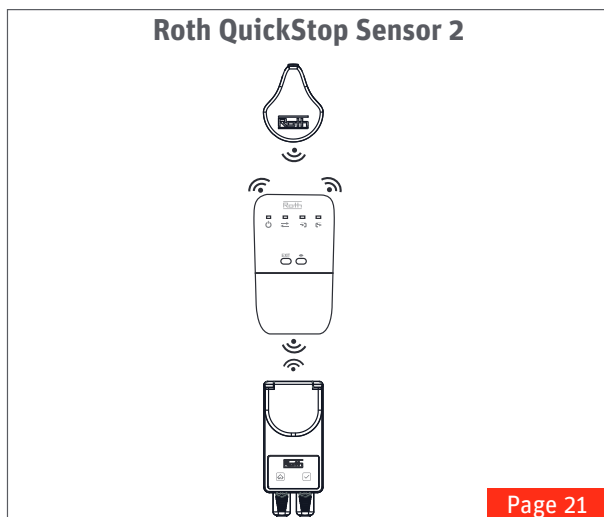
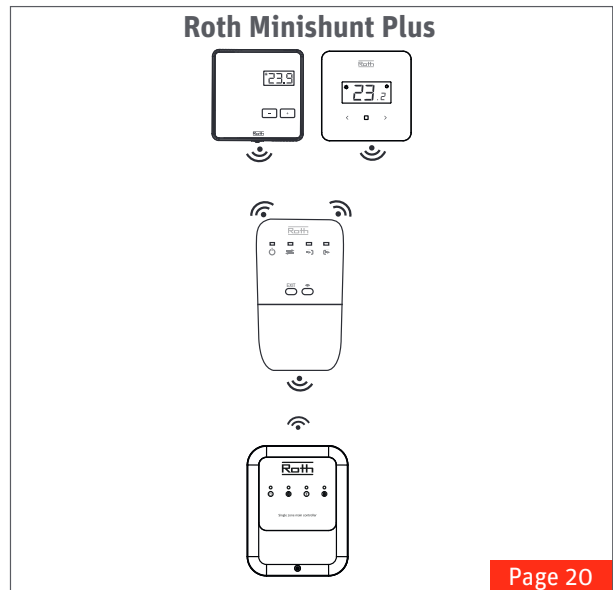
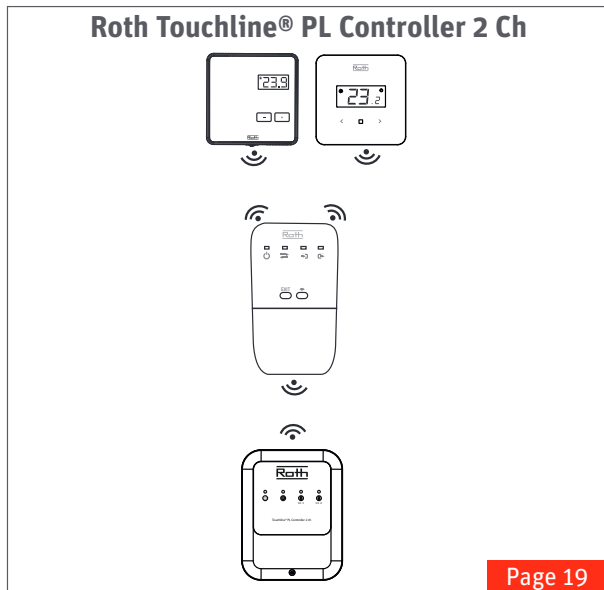
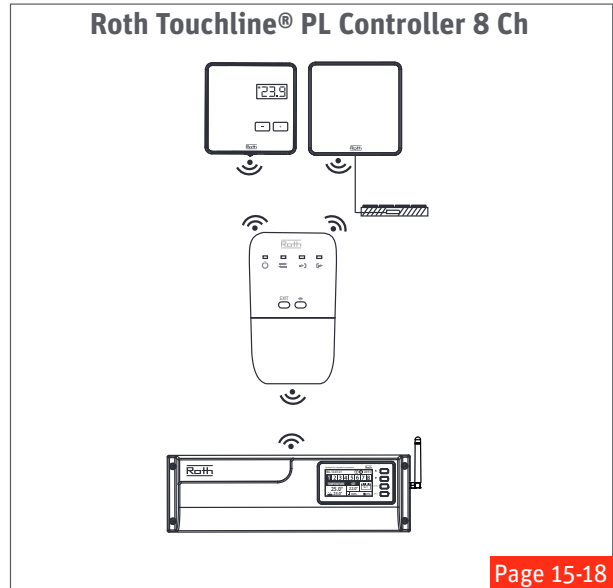
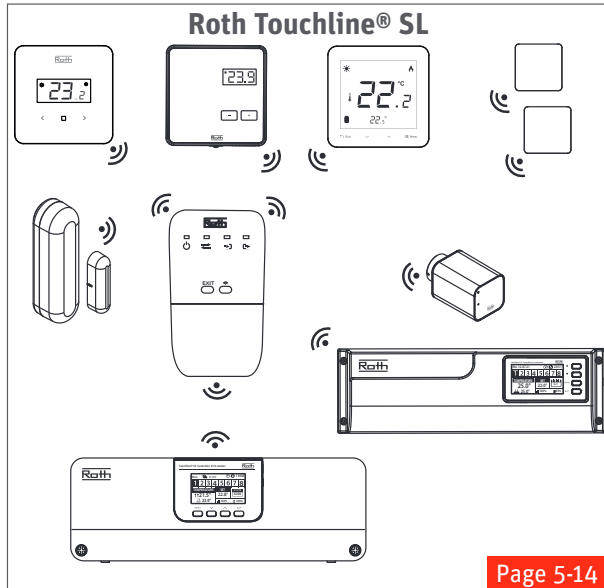
(FI) Roth Touchline® SL langatonta vahvistinta voi käyttää usean Roth-tuotteen kanssa: Roth Touchline® SL, Roth Touchline® PL, Roth langaton kytkentälaatikko Minishunt Plus ja Roth QuickStop Sensor 2. Langatonta vahvistinta käytetään langattoman signaalin vahvistamiseen huonetermostaattien ja kytkentäyksiköiden välissä haastavissa rakennuksissa. Yhteen järjestelmään voi rekisteröidä yhden tai useamman vahvistimen, mutta korkeintaan 20 yksikköä per vahvistin. Voit yhdistää laajennusyksiköitä, termostaatteja, älykotilaitteita ja QuickStop Sensoreita yhden tai useamman vahvistimen kautta. Järjestelmässä voi olla korkeintaan kaksi vahvistinta. Vahvistinta rekisteröidessä, kytkentälaatikon, vahvistimen ja termostaatin/anturin välissä voi olla korkeintaan 10 metriä. Rekisteröinnin jälkeen vastaanotin (vahvistin) tulee sijoittaa lähettimen (termostaatin/anturi) ja kytkentälaatikon puoleenväliin. Vahvistimen rekisteröinnin jälkeen, vahvistimen ja kytkentälaatikon välisen signaalin vahvuus näkyy kytkentälaatikon näytöllä. Tämä koskee ainoastaan Roth Touchline® SL ja Roth Touchline® PL. Rekisteröity huonetermostaatti, älykotilaitte tai sensori toimii ainoastaan vahvistimen kautta. Tarkista vahvistimen toimivuus vaihtamalla asetettua arvoa tai kosteuttamalla Roth QuickStop Sensorin alapintaa. Vahvistimen LED-valo B vilkkuu lyhyesti ja indikoi, että signaali on vastaanotettu ja välitetty. Kytkentälaatikosta voi tarkistaa, jos asetettu arvo on muuttunut ja Roth QuickStop Sensorin ohjauskytkentälaatikko hälyttää, punainen valo palaa ja ventili sulkeutuu.

(UK) The Roth Touchline® SL repeater can be used for a number of Roth products, Roth Touchline® SL, Roth Touchline® PL, Roth wireless control for Minishunt Plus and Roth QuickStop Sensor 2. The repeater is used if there is too long a distance between a transmitter and a receiver or in difficult transmitter / receiver conditions. In a system, you can register several different units for one or more repeaters, however max. 20 units per repeater. You can mix both expansion module, thermostats, smart home components and QuickStop Sensor via one or more repeaters. Max 2 repeaters in series. When registering a repeater, there must be a maximum of 10 meters between the receiver (control unit), the repeater and the transmitter (thermostat/sensor), after registration, place the repeater midway between the transmitter location and the receiver. After registering the repeater, the signal strength between the repeater and the control end is shown in the display on the control unit, only Roth Touchline® SL and Roth Touchline® PL apply. The registered room thermostat, smart home component or sensor, now only works via the repeater. Test evt. the repeater function by changing the setpoint on the room thermostat, or making the Roth QuickStop Sensor damp on the underside - diode B on the repeater will flash briefly, indicating that the signal has been received and forwarded. On the control unit you can check that the setpoint has changed and on the Roth QuickStop sensor control unit it will give a "beep" sound, light red and close the valve.

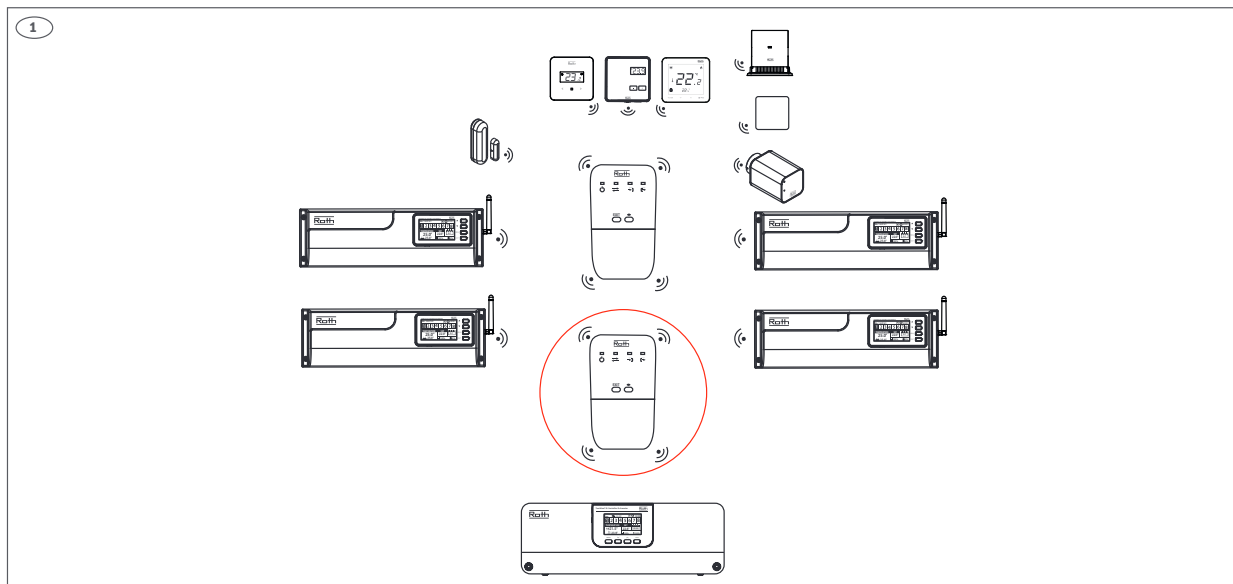
Roth Touchline® SL Repeater/Roth Touchline® SL langaton vahvistin



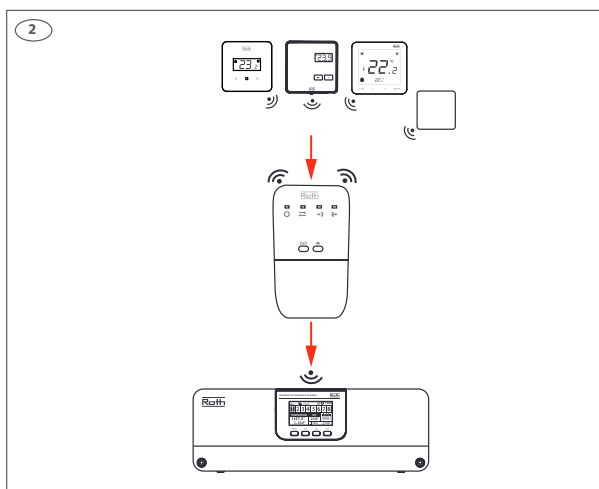
System oversigt > System översikt > System oversikt > Järjestelmän yleiskuvaus > System overview



Roth Touchline® SL



- (DK)** Repeater mellem termostater og kontrolenheder.
- (SE)** Repeater mellan termostat och kontrollenhet.
- (NO)** Repeater mellom termostater og kontrollenheter.
- (FI)** Vahvistin huonetermostaattien ja kytkentälaatikoiden välillä.
- (UK)** Repeater between thermostats and control units.



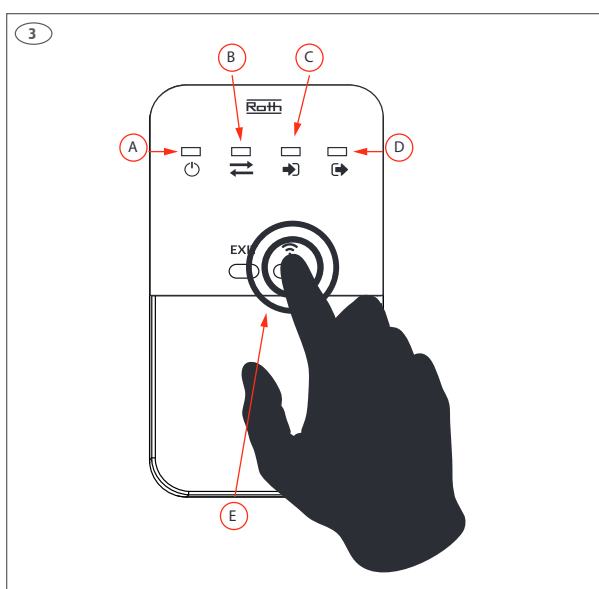
(DK) Tilslut repeateren til 230V spænding, power dioden vil lyse (A). Tryk på tilmeldingsknappen (E) på repeateren. Tilmeldingsdioden "ud" (D) vil nu lyse konstant og tilmeldingsdioden "ind" (C) vil blinke.

(SE) Anslut repeatern till strömkälla - Power lampan (A) tänds. Tryck på registreringsknappen (E) på repeatern. Indikatorn för registrering ut (D) kommer nu att lysa och indikatorn för registrering in (C) kommer blinka.

(NO) Koble repeateren til strømforsyningen - led-indikatoren for strøm (A) vil lyse. Trykk på tilkoblingsknappen (E) på repeateren. Registreringsindikator ut (D) vil nå lyse konstant og registreringsindikator inn (C) vil begynne å blinke.

(FI) Liitä vahvistin virtalähteeseen - virran merkkivalo (A) syttyy. Paina vahvistimen rekisteröintipainiketta (E). Rekisteröinnin merkkivalo "ulos" (D) palaa jatkuvasti ja rekisteröinnin merkkivalo "sisään" (C) vilkkuu.

(UK) Connect the Repeater to the power supply - power indicator (A) will light up. Press the registration button (E) on the Repeater. The registration indicator out (D) will now be permanently on and the registration indicator in (C) will start flashing.



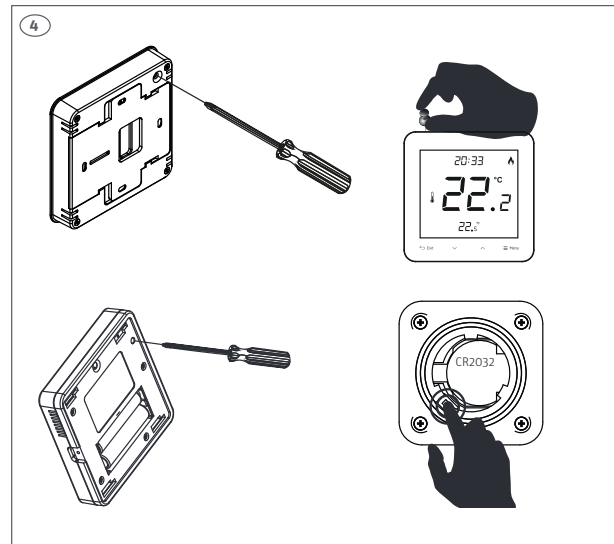
(DK) Tryk på tilmeldingsknappen på bagsiden af rumtermostaten. Tilmeldingsdioden "ind" (C) vil nu lyse konstant og tilmeldingsdioden "ud" (D) vil blinke.

(SE) Tryck på registreringsknappen på baksidan av rumstermostaten eller golvgivaren. Indikatorn för registrering in (C) kommer nu att lysa och indikatorn för registrering ut (D) kommer börja blinka.

(NO) Trykk på registreringsknappen på baksiden av termostaten. Registreringsindikator inn (C) vil nå lyse konstant og registreringsindikator ut (D) vil begynne å blinke.

(FI) Paina termostaatin tai lattia-anturin takana olevaa rekisteröinti-painiketta. Rekisteröinnin merkivalo "sisään" (C) palaa jatkuvasti ja rekisteröinnin merkivalo "ulos" (D) alkaa vilkkua.

(UK) Press the registration button on the backside of the Room thermostat or Floor sensor. The registration indicator in (C) will now change to be permanently on and the registration indicator out (D) will start flashing.



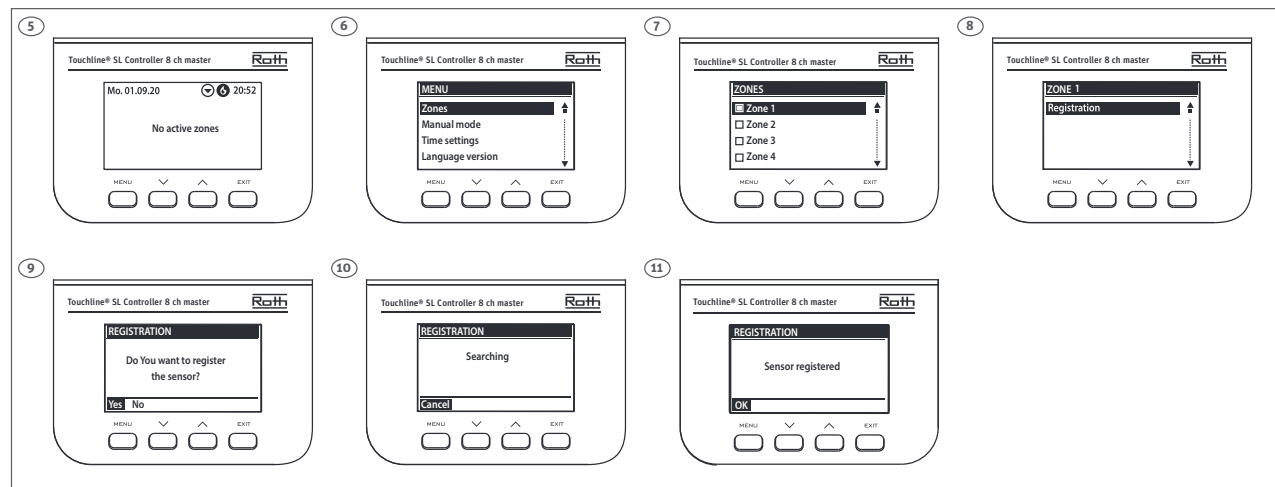
(DK) Når rumtermostaten er tilmeldt repeateren, så skal repeateren tilmeldes den samme kanal på kontrolenheden, se nedenfor.

(SE) Om en rumstermostat ska kopplas till repeatern, följ registreringsprocessen på kontrollenheten för att registrera repeatern till samma zon som rumstermostaten. Se processen nedan.

(NO) Ved installering av en termostat, følg tilkoblingsprosessen til kontrollenheten for å registrere repeateren til samme sone som termostaten.

(FI) Jos vahvistimeen on tarkoitus liittää huonetermostaatti, rekisteröi vahvistin samaan vyöhykkeeseen noudattamalla kytkentälaatikon rekisteröintiprosessia. Katso ohjeet alla.

(UK) If installing a Room thermostat, follow the registration process on the Controller to register the Repeater to the same zone as the Room thermostat was registered to.



(DK) Når repeateren er tilmeldt og registreret vil alle dioder på repeateren blinke samtidigt i 5 sek. Displayet i kontrolenheden vil vise "Sensor registreret".

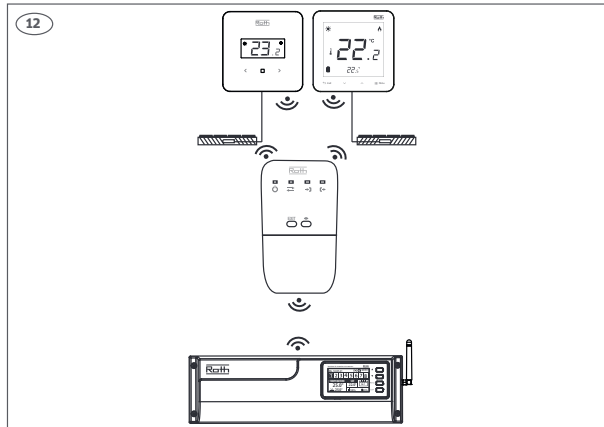
(SE) När repeatern har registrerats kommer alla indikator lampor (A,B,C,D) på mottagaren blinka samtidigt i 5 sekunder. Kontrollenheten kommer visa meddelande "Sensor registrerad".

(NO) Når repeateren er registrert, vil alle indikatorlampene (A,B,C,D) på repeateren blinke samtidig i 5 sekunder. Kontrollenheten vil vise meldingen "Registrert sensor".

(FI) Vastaanottimen merkivalot (A,B,C,D) vilkkuvat samanaikaisesti 5 sekunnin ajan, kun vahvistin on rekisteröity. Kytkenälaatikon näytössä näkyy "Sensor registered".

(UK) When the Repeater has been registered all indicator lights (A,B,C,D) on the repeater will flash simultaneously for 5 seconds. The Controller will display the message "Sensor registered".

- (DK)** Tilmelding af termostat med gulvføler til kontrolenheden via repeater.
- (SE)** Registrering av golvgivare.
- (NO)** Tilkobling av gulvføler.
- (FI)** Lattia-anturin rekisteröinti.
- (UK)** Registration of floor sensor.



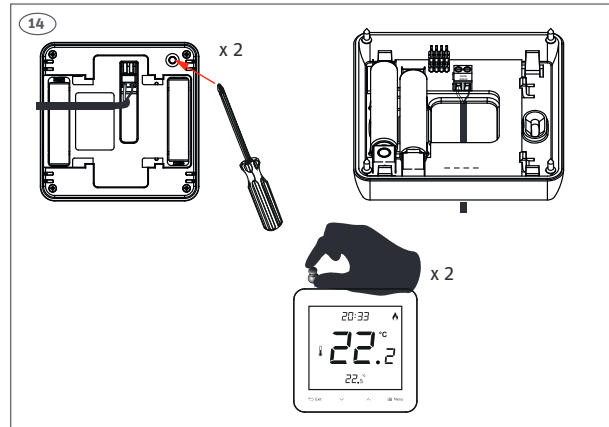
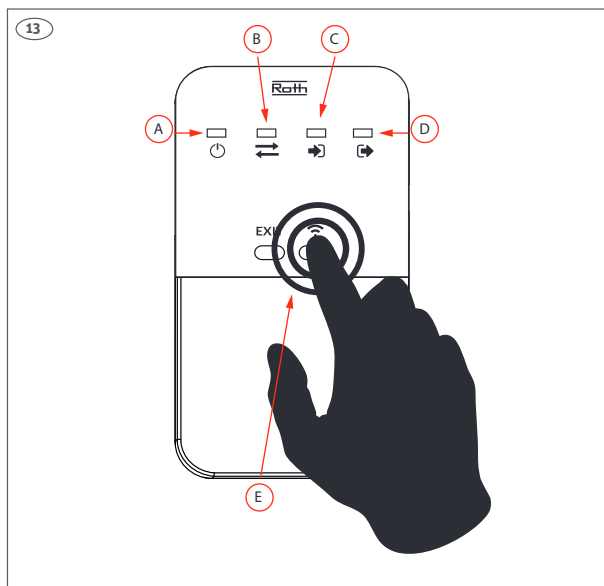
(DK) Tilslut repeateren til 230V spænding, power dioden vil lyse (A). Tryk på tilmeldingsknappen (E) på repeateren. Tilmeldingsdioden "ud" (D) vil nu lyse konstant og tilmeldingsdioden "ind" (C) vil blinke.

(SE) Anslut repeatern till strömkälla - Power lampan (A) tänds. Tryck på registreringsknappen (E) på repeatern. Indikatorn för registrering ut (D) kommer nu att lysa och indikatorn för registrering in (C) kommer blinka.

(NO) Koble repeateren til strømforsyningen - led-indikatoren for strøm (A) vil lyse. Trykk på tilkoblingsknappen (E) på repeateren. Registreringsindikator ut (D) vil nå lyse konstant og registreringsindikator inn (C) vil begynne å blinke.

(FI) Liitä vahvistin virtalähteeseen - virran merkkivalo (A) syttyy. Paina vahvistimen rekisteröintipainiketta (E). Rekisteröinnin merkkivalo "ulos" (D) palaa jatkuvasti ja rekisteröinnin merkkivalo "sisään" (C) vilkkuu.

(UK) Connect the Repeater to the power supply - power indicator (A) will light up. Press the registration button (E) on the Repeater. The registration indicator out (D) will now be permanently on and the registration indicator in (C) will start flashing.



(DK) Gulvføler type "Touchline® SL rumtermostat med kablet gulvføler" - VVS-nr. 466397.525

Tilmeld først rumtermostaten til kontrolenheden via repeateren. Tilmeld derefter rumtermostatens gulvfølerfunktion til kontrolenheden via repeateren ved at trykke to gange hurtigt efter hinanden på tilmeldingsknappen på bagsiden af standard termostaten. Tilmeldingsdioden ind (C) vil nu lyse konstant og tilmeldingsdioden ud (D) vil blinke.

(SE) Golvgivare till Roth Touchline® SL rumtermostat (tillbehör) - RSK nr. 298 91 09

Kontrollera att rumtermostaten är registrerad till repeatern innan registrering av golvgivare. Tryck två gånger snabbt efter varandra på registreringsknappen på baksidan av termostaten. Indikatorn för registrering in (C) kommer nu att lysa och indikatorn för registrering ut (D) kommer börja blinka.

(NO) Gulvføler type "Touchline® SL termostat med kablet gulvføler" - NRF nr. 837 08 87

Kontroller at termostaten er tilkoblet repeateren før tilkobling av gulvføler. Trykk to ganger hurtig etter hverandre på tilkoblingsknappen på baksiden av standard termostaten. Tilkoblingsdioden inn (C) vil nå lyse konstant og tilkoblingsdioden ut (D) vil blinke.

(FI) Roth Touchline® SL langallinen lattia-anturi - LVI-nro 2070789

Tarkista, että huonetermostaatti on rekisteröity vahvistimeen ennen lattia-anturin rekisteröintiä. Paina Standard-huonetermostaatin takapuolella olevaa rekisteröintipainiketta kahdesti nopeasti peräkkäin. Rekisteröinnin merkkivalo "sisään" (C) palaa jatkuvasti ja rekisteröinnin merkkivalo "ulos" (D) vilkkuu.

(UK) Floor sensor type "Touchline® SL room thermostat with wired floor sensor" - HVAC No. 7466397525

Check that the room thermostat is registered to the repeater before registration of floor sensors. When registering a cable floor sensor on the Standard room thermostat, the button must be pushed briefly twice. The registration indicator in (C) will now change to be permanently on and the registration indicator out (D) will start flashing.

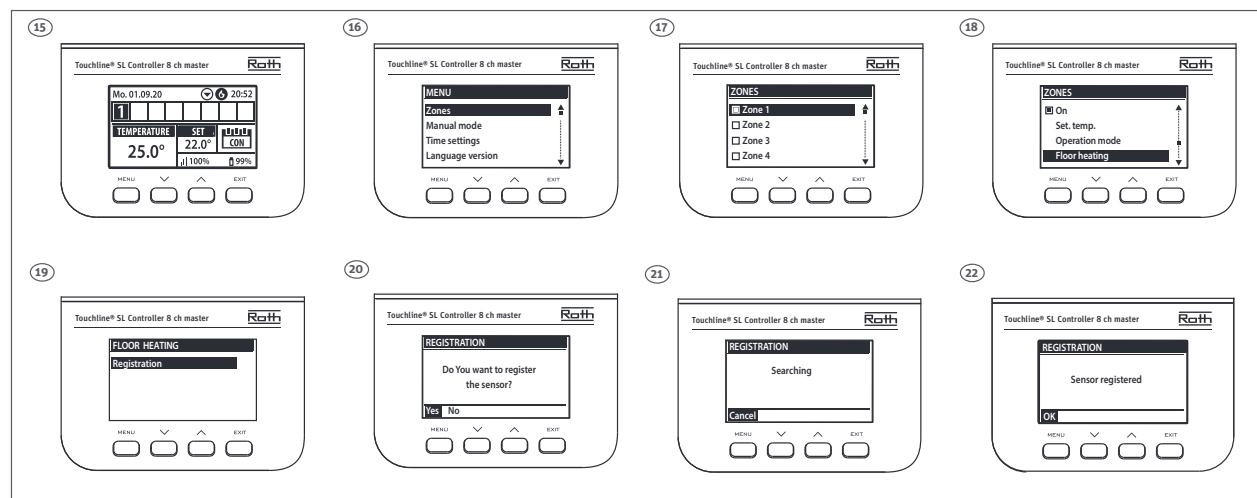
(DK) Nu skal gulvføleren meldes til det rigtige rum, vælg kanal mellem 1 og 8 og find floorheating og tryk Menu og derefter Yes (Menu) og OK (Menu), se nedenfor.

(SE) Om en golvgivare ska kopplas till repeatern, följ registreringsprocessen på kontrollenheten för att registrera repeatern till samma zon som golvgivaren. Se processen nedan.

(NO) Hvis du installerer en gulvføler, følg registreringsprosessen på kontrollenheten for å registrere repeateren til valgte kurs.

(FI) Jos vahvistimeen on tarkoitus liittää lattia-anturi, rekisteröi vahvistin samaan vyöhykkeeseen noudattamalla kytkentälaatikon rekisteröinti-prosessia. Katso ohjeet alla.

(UK) If installing a Floor sensor, follow the registration process on the Controller to register the Repeater to the zone.



(DK) Tilmelding og konfiguration af repeater mellem master og udvidelsesmodul

I et system kan man få brug for en repeater mellem master og et eller flere udvidelsesmoduler. Det er vigtigt at konfigurere master-enheden op til repeateren før man tilmelder udvidelsesmodulen, da dette sikrer at al kommunikation bliver korrekt udvekslet mellem de to enheder.

(SE) Repeaterregistrering- och konfiguration mellan master och expansionsmodul

I ett system kan du behöva ha en repeater mellan master och en eller flera expansionsmoduler. Det är viktigt att konfigurera masterenheten mot repeatern innan du registrerar expansionsmodulen, eftersom detta säkerställer att all kommunikation som utbyts mellan de båda enheterna är korrekt.

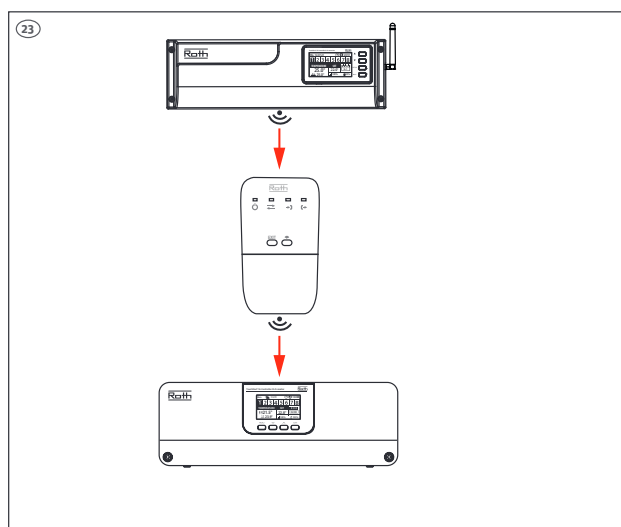
(NO) Registrering og konfiguration av repeateren mellom hoved- og utvidelsesmodulen

I et system trenger du kanskje en repeater mellom hovedmodulen og en eller flere utvidelsesmoduler. Det er viktig å konfigurere hovedenheten til repeateren før du registrerer utvidelsesmodulen, da dette sikrer at all kommunikasjon utveksles riktig mellom de to enhetene.

(FI) Vahvistimen rekisteröinti ja määrittäminen kytkentälaatikkojen välillä

Järjestelmässä voi tarvita vahvistimen master-kytkentälaatikon ja yhden tai useamman extension-kytkentälaatikoiden välillä.

On tärkeää rekisteröidä master-kytkentälaatikko vahvistimeen ennen extension-kytkentälaatikon rekisteröintiä. Tämä varmistaa virheettömän yhteyden kytkentälaatikoiden välillä.



(UK) Registration and configuration of repeater between master and expansion module

In a system, one may need a repeater between the master and one or more expansion modules. It is important to configure the master unit to the repeater before signing up for the expansion module, as this will ensure that all communication is properly exchanged between the two units.

(DK) Konfigurer Roth Touchline® SL repeater med Roth Touchline® SL master

Tilslut repeateren til 230V spænding, power dioden vil lyse (A). Tryk og hold tilmeldingsknappen (E) nede på repeateren indtil lysdioderne løber fra side til side. På masteren vælges "Fitters menu", Repeater Configuration, Do you want to configure? Bekræft med "Yes" Hvis konfiguration er succesfuld, blinker repeateren 5 gange og masteren bekræfter opsætningen. Hvis der skal flere repeatere i forlængelse af hinanden mellem master og udvidelsesmodulet, skal ovenstående procedure gentages på alle repeatere.

(SE) Konfigurera Roth Touchline® SL-repeatern med Roth Touchline® SL master

Anslut repeatern till 230 V-spänning, strömdioden tänds (A). Tryck och håll in registreringsknappen (E) på repeatern tills lysdioderna tänds i sekvens och löper från sida till sida. På mastern väljer du "Fitters menu", Repeater Configuration, Do you want to configure? Bekräfta med "Yes" Om konfigurationen slutförs rätt blinkar repeatern 5 gånger och mastern bekräftar installationen. Om flera repeatrar ska installeras efter varandra mellan master och expansionsmodulen, ska proceduren ovan upprepas på alla repeatrar.

(NO) Konfigurer Roth Touchline® SL repeater med Roth Touchline® SL kontrollenhet

Koble repeateren til 230V spenning, strømdioden vil lyse (A). Trykk og hold registreringsknappen (E) på repeateren inne til lysdiodeene går fra side til side. I hovedmodulen velger du "Fitters menu", Repeater Configuration, Do you want to configure? Bekreft med "Yes" Hvis kon-

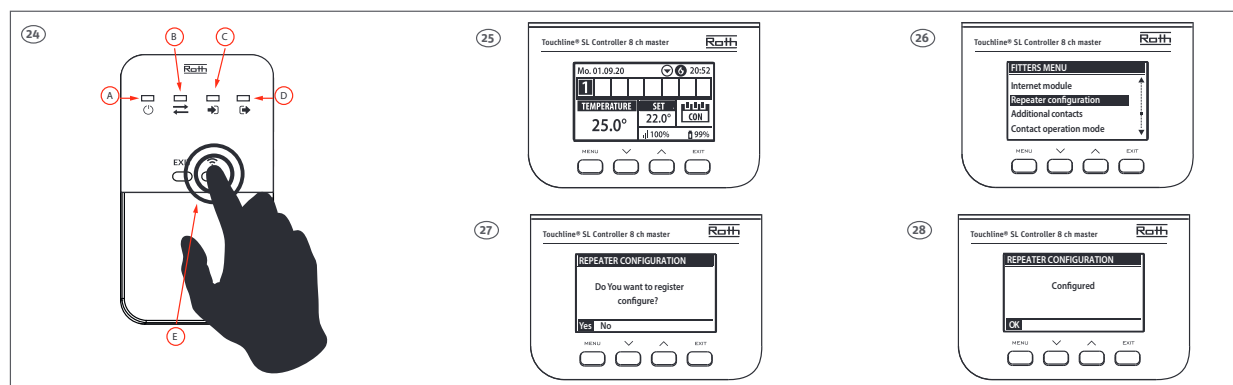
figurasjonen er vellykket, blinker repeateren 5 ganger, og hovedmodulen bekrefter oppsettet. Hvis flere repeatere skal brukes i forlengelsen mellom hoved- og utvidelsesmodul, må prosedyren ovenfor gjentas på alle repeatere!

(FI) Rekisteröi Roth Touchline® SL langaton vahvistin Roth Touchline® SL master-kytkentälaatikkoon

Liitä vahvistin 230V virtalähteeseen, virran merkivalo (A) syttyy. Paina vahvistimen rekisteröintipainiketta (E), kunnes vahvistimen LED valo liikkuu reunasta reunaan. Valitse "Fitters menu" master-kytkentälaatikosta. Sen jälkeen "Repeater Configuration", "Do you want to configure?" ja vahvista painamalla "Yes". Jos rekisteröinti onnistui, vahvistin vilkkuu 5 kertaa ja master-kytkentälaatikko vahvistaa rekisteröinnin. Tämä vaihe tulee toistaa kaikille vahvistimille, jos asennat useamman vahvistimen peräkkäin master-kytkentälaatikon ja extension-kytkentälaatikon välille.

(UK) Configure the Roth Touchline® SL repeater with the Roth Touchline® SL master

Connect the repeater to 230V voltage, the power diode will light up (A). Press and hold the registration button (E) on the repeater until the LEDs run from side to side. On the master select "Fitters menu", Repeater Configuration, Do you want to configure? Confirm with "Yes" If configuration is successful, the repeater flashes 5 times and the master confirms the setup. If several repeaters are required in extension of each other between the master and the expansion module, the above procedure must be repeated on all repeaters!



(DK) Tilmelding af udvidelsesmodul til master enhed via repeater

På udvidelsesmodulet vælges "Master module". Vælg "Registration" og tryk "Yes".

(SE) Registrering av expansionsmodul till master-enhet via repeater

På utbyggnadsenheten väljs "Master module". Välj "Registration" och tryck på "Yes".

(NO) Tilmelding av utvidelsesmodul til kontrollenhet via repeater

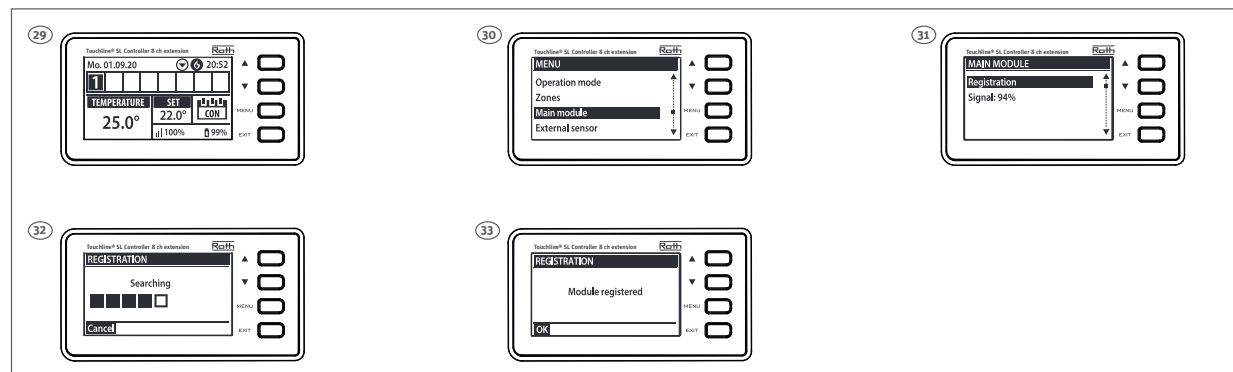
På utvidelsesmodulen velges "Master module/hoved modul". Velg "Registration/registrering" og trykk "Yes/Ja".

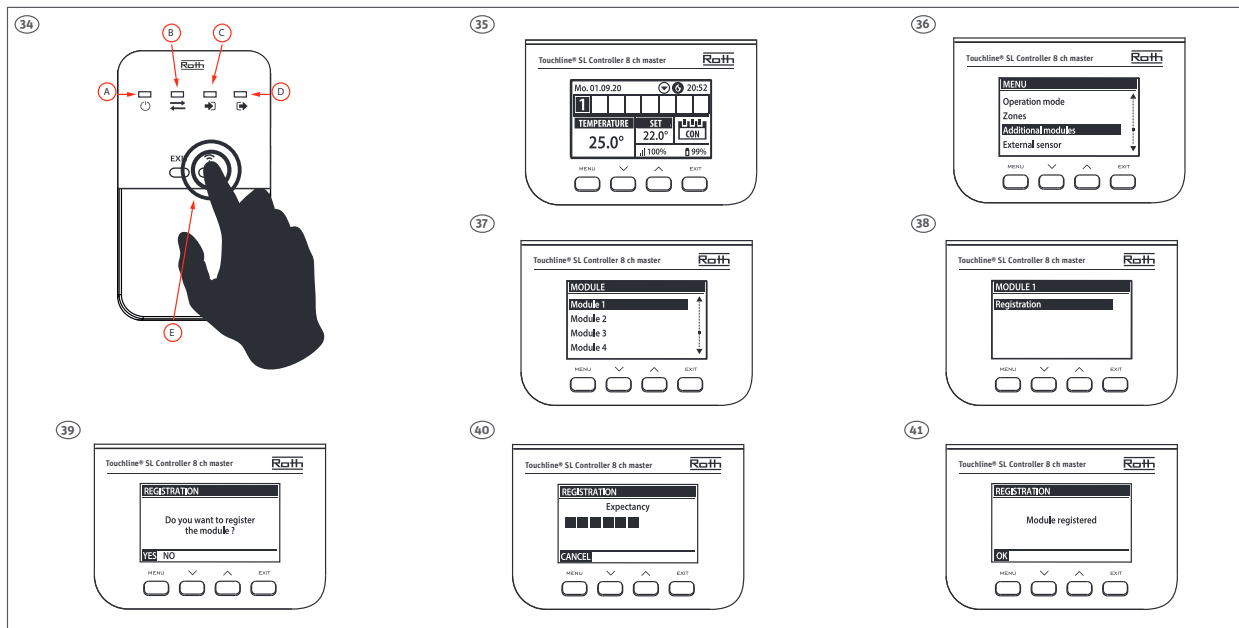
(FI) Extension-kytkentälaatikon rekisteröiminen vahvistimen kautta

Valitse laajennusyksikössä "Master module". Valitse "Registration" ja paina "Yes".

(UK) Registration of expansion module for master unit via repeater

On the extension controller, select "Master module". Select "Registration" and press "Yes".





(DK) Tryk på tilmeldingsknappen (E) på repeateren. Tilmeldingsdioden “ud” (D) vil nu lyse konstant og tilmeldingsdioden “ind” (C) vil blinke. Inden for 30 sekunder, begynder tilmeldingsdioden “ind” (C) at lyse konstant og tilmeldingsdioden “ud” (D) vil blinke.

På masteren vælges “Additional modules”. Man kan tilslutte op til 4 udvidelsesmoduler til en master. Vælg “Registration” og tryk “Yes”. Når enhederne har fundet hinanden, blinker lysdioderne på repeateren 5 gange, hvorefter lysdioderne slukker, med undtagelse af “Power”.

(SE) Tryck på registreringsknappen (E). Indikatorn för registrering “ut” (D) kommer nu att lysa och indikatorn för registrering “in” (C) kommer blinka. Inom 30 sekunder börjar indikatorn för registrering “in” (C) att lysa konstant och indikatorn för registrering “ut” (D) att blinka.

På masterenheten väljs “Additional modules”. Det går att ansluta upp till 4 utbyggnadsenheter till en masterenhet. Välj “Registration” och tryck på “Yes”. När enheterna är parkopplade blinkar lysdioderna på repeateren 5 gånger, sen släcks lysdioderna, förutom lysdioden “Power”.

(NO) Trykk på tilkoblingsknappen (E) på repeateren. Tilkoblingsdioden “ut” (D) vil nå lyse konstant og tilkoblingsdioden “inn” (C) vil blinke. Innenfor 30 sekunder begynner tilkoblingsdioden “inn” (C) å lyse konstant og tilkoblingsdioden “ut” (D) vil blinke.

På kontrollenheten velges “Additional modules”. Man kan tilkoble opp til 4 utvidelsesmoduler til en kontrollenhet. Velg “Registration” og trykk “Yes”. Når enhetene har funnet hverandre så blinker lysdiodene på repeateren 5 ganger, før lysdiodene slukker, med unntak av “Power”.

(FI) Paina vahvistimen rekisteröintipainiketta (E). Rekisteröinnin merkkivalo “ulos” (D) palaa jatkuvasti ja rekisteröinnin merkkivalo “sisään” (C) vilkkuu. Rekisteröinnin merkkivalo “sisään” (C) syytty palaamaan jatkuvasti 30 sekunnin kuluessa ja rekisteröinnin merkkivalo “ulos” (D) vilkkuu. Valitse “Additional modules” master-kytkentälaatikossa. Voit yhdistää jopa 4 laajennusyksikköä master-kytkentälaatikkoon. Valitse “Registration” ja paina “Yes”. Kun laitteet ovat löytäneet toisensa, vahvistimen LED-valo vilkkuu 5 kertaa. Sen jälkeen kaikki vahvistimen LED-valot sammuvat, lukuun ottamatta virran merkkivaloa (“Power”).

(UK) Press the register button (E) on the repeater. The registration LED “out” (D) will now light up constantly and the registration LED “in”(C) will flash. Within 30 seconds, the registration LED “in” (C) starts to light up constantly and the registration LED “out” (D) will flash.

On the master unit, select “Additional modules”. You can connect up to 4 slave units to a master. Select “Registration” and press “Yes”.

Once the devices have found each other, the LEDs on the repeater flash 5 times, then the LEDs in the repeater turn off, with the exception of “Power”.

- (DK) Roth Touchline® SL repeater mellem Smart Home-komponenter og master - Kun til Roth Touchline® SL.**
(SE) Roth Touchline® SL-repeater mellan Smart Home komponenter och master - Endast för Roth Touchline® SL.
(NO) Roth Touchline® SL repeater mellom Smart Home-komponenter og kontrollenhet - Kun for Roth Touchline® SL.
(FI) Roth Touchline® SL vahvistin älykotilaitteiden ja pääkytkentälaatikon välille – vain Roth Touchline® SL.
(UK) Roth Touchline® SL repeater between Smart Home components and master - Only for Roth Touchline® SL.

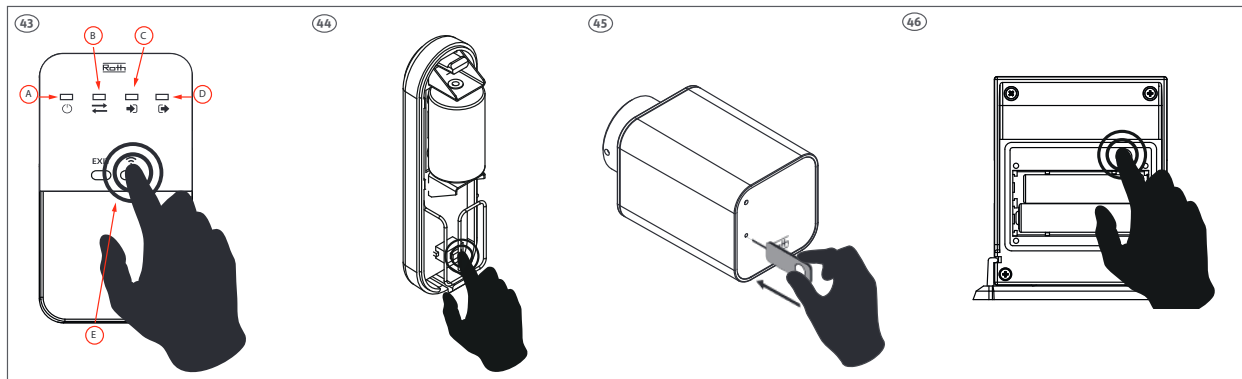
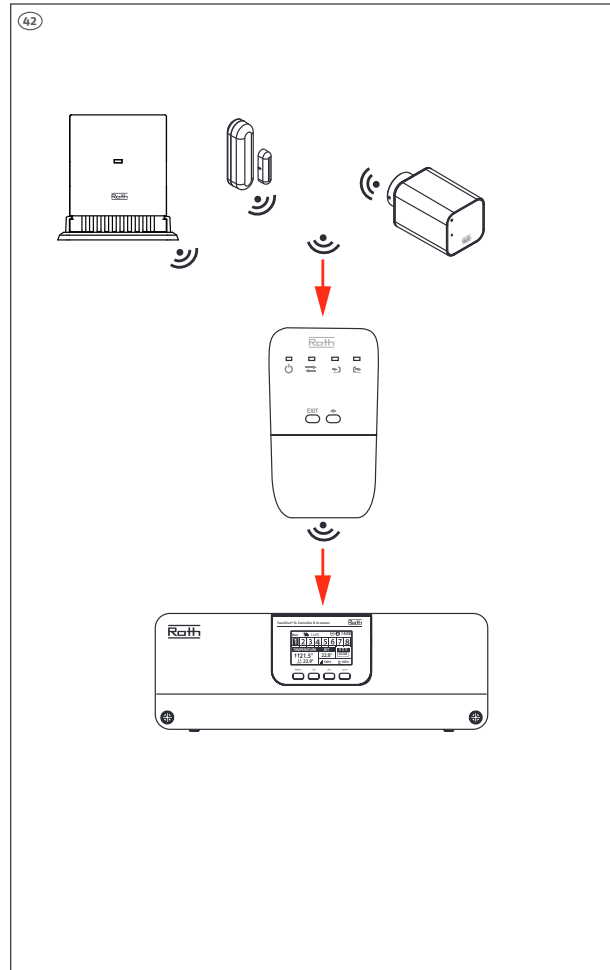
(DK) Opsætning af repeaterne imellem Smart Home-komponenter og master. Tilslut først repeateren til 230V spænding, power dioden vil lyse (A). Tryk på tilmeldingsknappen (E). Tilmeldingsdioden "ud" (D) vil nu lyse konstant og tilmeldingsdioden "ind" (C) vil blinke. Tryk på tilmeldingsknappen på den ønskede enhed.

(SE) Konfiguration av repeater mellan Smart Home-komponenter och master. Börja med att ansluta repeateren till 230 V-spänning, strömdioden tänds (A). Tryck på registreringsknappen (E). Registreringsdioden "ut" (D) tänds och lyser med fast sken, och registreringsdioden "in" (C) blinkar. Tryck på registreringsknappen på önskad enhet.

(NO) Sette opp repeater mellom Smart Home-komponenter og hovedmodul. Koble først repeateren til 230V spenning, strömdioden vil lyse (A). Trykk på registreringsknappen (E). Registreringsdioden "ut" (D) lyser nå konstant, og registreringsdioden "inn" (C) blinker. Trykk på registreringsknappen på enhetene.

(FI) Liitä seuraava vahvistin 230V virtalähteeseen, virran merkkivalo (A) palaa. Paina vahvistimen rekisteröintipainiketta (E). Rekisteröinnin merkkivalo "ulos" (D) palaa jatkuvasti ja rekisteröinnin merkkivalo "sisään" (C) vilkkuu. Paina molempien laitteiden rekisteröintinappia.

(UK) Setting up repeaters in between Smart Home components and master. First connect the repeater to 230V voltage, the power diode will light up (A). Press the register button (E). The registration LED "out" (D) will now light up constantly and the registration LED "in" (C) will flash. Press the registration button on the devices.



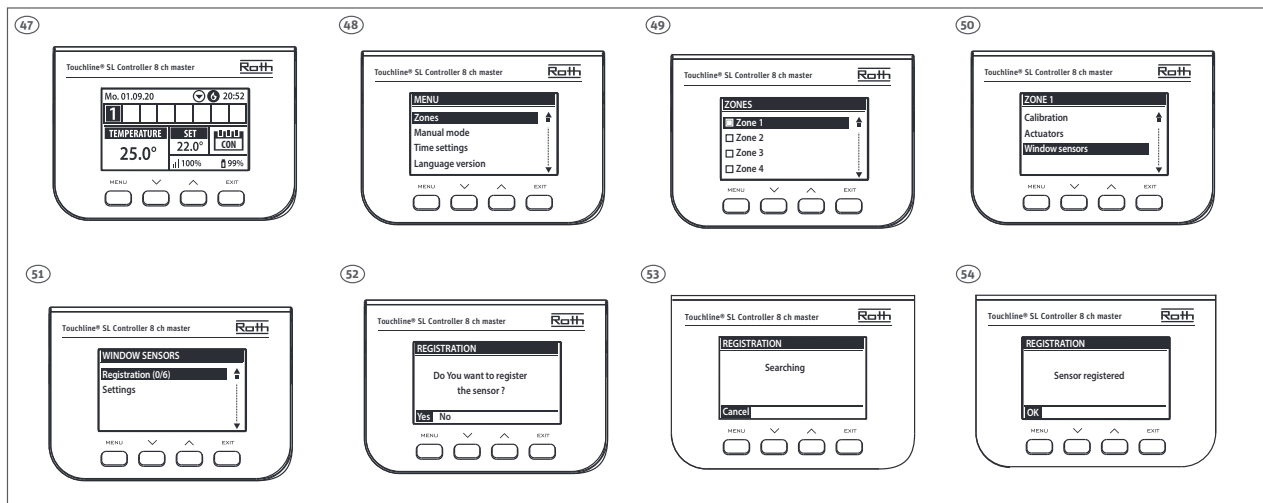
(DK) På masteren vælges “Windows sensor” eller “Radiator actuators”. Man kan tilslutte op til 6 Smart Home-enheder pr. kanal. Vælg “Registration” og tryk “Yes” Når enhederne har fundet hinanden, blinker lysdioderne på repeateren 5 gange, hvorefter lysdioderne slukker, med undtagelse af “Power”.

(SE) På master-enheten väljer du ”Windows sensor” eller ”Radiator actuators”. Det går att ansluta upp till 6 st smart home-enheter per kanal. Välj ”Registration” och tryck på ”Yes” När enheterna har hittat varandra blinkar repeatern 5 gånger. Därefter släcks alla lysdioder utom ”Power”.

(NO) På kontrollenheten velger du “Windows sensor” eller “Radiator actuators”. Du kan koble til opptil seks enheter for smarthus per kanal. Velg “Registration” og trykk “Yes”. Etter at enhetene har funnet hverandre, blinker lysdiødene på repeateren 5 ganger før lysdiødene slås av, med unntak av “Power”.

(FI) Valitse “Windows sensor” tai “Radiator actuators” pääkytkentälaatikosta. Voit yhdistää korkeintaan 6 älykotilaitetta yhdelle kanavalle. Valitse “Registration” ja paina “Yes”. Kun laitteen ovat löytäneet toisensa, vahvistimen LED-valo vilkkuu 5 kertaa, jonka jälkeen kaikki valot sammuvat, lukuun ottamatta virran merkkivaloa (Power).

(UK) On the master, select “Windows sensor” or “Radiator actuators”. You can connect up to 6 smart home devices per channel. Select “Registration” and press “Yes” When the units have found each other, the LEDs on the repeater flash 5 times, after which the LEDs go out, with the exception of “Power”.



- (DK) Roth Touchline® SL system med flere repeatere i rækkefølge - Kun til Roth Touchline® SL.**
- (SE) Roth Touchline® SL-system med flera repeatrar installerade i ordningsföljd - Endast för Roth Touchline® SL.**
- (NO) Roth Touchline® SL-system med flere repeatere i rekkefølge - Kun for Roth Touchline® SL.**
- (FI) Roth Touchline® SL -järjestelmä usealla vahvistimella peräkkäin – vain Roth Touchline® SL.**
- (UK) Roth Touchline® SL system with several repeaters in sequence - Only for Roth Touchline® SL.**

(DK) Opsætning af repeatere i serie (56)

Tilslut den første repeater til 230V spænding, power dioden vil lyse (A). Tryk på tilmeldingsknappen (E) på repeateren. Tilmeldingsdioden "ud" (D) vil nu lyse konstant og tilmeldingsdioden "ind" (C) vil blinke.

Termostat (57)

Hvis det er en rumtermostat der skal tilmeldes masteren via flere repeatere, trykkes der på tilmeldingsknappen bag på rumtermostaten.

Udvidelsesmodul (58) - Husk at konfigurere alle repeatere først, se side 9. Hvis det er et udvidelsesmodul vælges "Master module".

Vælg "Registration" og tryk "Yes".

SmartHome enheder (59+60)

Hvis det er Smart Home-komponenter, så tryk på tilmeldingsknappen.

(SE) Seriekoppla repeaters (56)

Anslut repeatern till strömkälla - Power lampan (A) tänds. Tryck på registreringsknappen (E). Indikatorn för registrering "ut" (D) kommer nu att lysa och indikatorn för registrering "in" (C) kommer blinka.

Termostat (57)

Tryck på registreringsknappen på baksidan av rumstermostaten.

Utbyggnadsenhet (58) - Kom ihåg att konfigurera alla repeatrar först, se sida 9. På utbyggnadsenheten väljs "Master module".

Välj "Registration" och tryck på "Yes".

SmartHome (SmartaHem) komponenter (59+60)

Tryck på registreringsknappen på önskad enhet.

(NO) Oppsett av repeater i serie (56)

Tilkoble den første repeateren til 230V strøm, power dioden vil lyse (A). Trykk på tilkoblingsknappen (E) på repeateren. Tilkoblingsdioden "ut" (D) vil nå lyse konstant og tilkoblingsdioden "inn" (C) vil blinke.

Termostat (57)

Trykk på tilkoblingsknappen på baksiden av termostaten.

Utvidelsesmodul (58) - Husk å konfigurere alle repeatere først, se side 9. På utvidelsesmodulen velges "Registration" og trykk "yes".

SmartHome enheter (59+60)

Trykk på tilkoblingsknappen på den ønskede enhet.

(FI) Vahvistimien sarjakytkentä (56)

Liitä ensimmäinen vahvistin 230V virtalähteeseen, virran merkkivalo (A) palaa. Paina vahvistimen rekisteröintipainiketta (E). Rekisteröinnin merkkivalo "ulos" (D) palaa jatkuvasti ja rekisteröinnin merkkivalo "sisään" (C) vilkkuu.

Termostaatti (57)

Paina termostaatin takana olevaa rekisteröintipainiketta.

Laajennusyksikkö (58) - Muista rekisteröidä kaikki vahvistimet ensin, katso sivu 9. Valitse laajennusyksikössä "Master module". Valitse "Registration" ja paina "Yes".

Älykotilaitteet (59+60)

Paina toivotun yksikön rekisteröintipainiketta.

(UK) Setting up repeaters in series (56)

Connect the first repeater to 230V voltage, the power diode will light up (A). Press the register button (E) on the repeater. The registration LED "out" (D) will now light up constantly and the registration LED "in" (C) will flash.

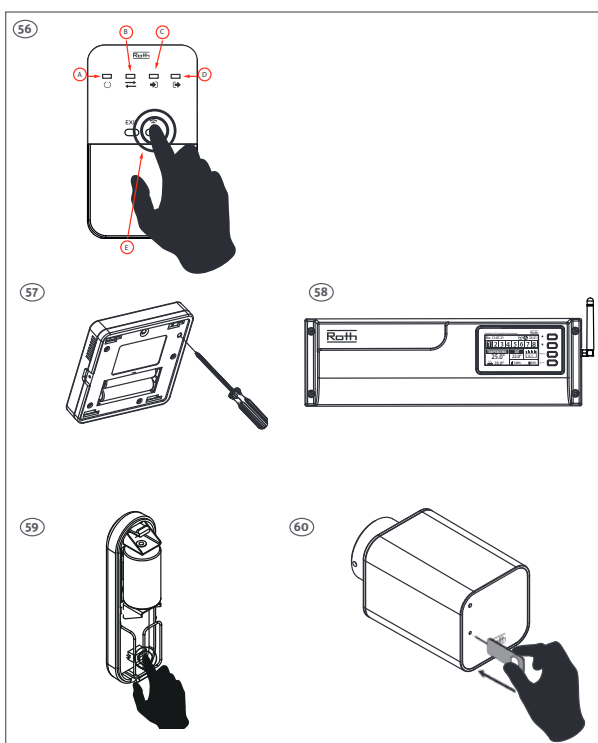
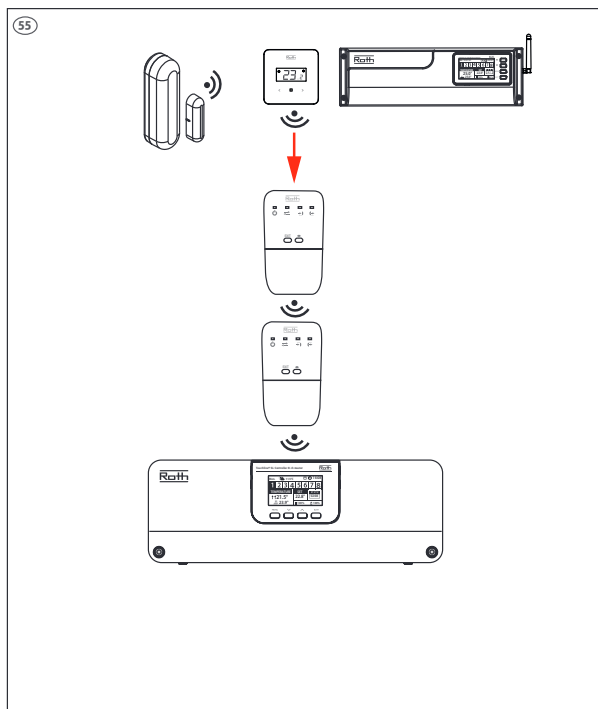
Thermostat (57)

Press the registration button on the back of the room thermostat.

Extension module unit (58) - Remember to configure all repeaters first, see page 9. On the expansion module, select "Master module". Select "Registration" and press "Yes".

SmartHome devices (59+60)

Press the registration button on the desired device.



(DK) En ekstra repeater (60)

Tilslut den næste repeater til 230V spænding, power dioden vil lyse (A). Tryk på tilmeldingsknappen (E) på repeateren. Tilmeldingsdioden "ud" (D) vil nu lyse konstant og tilmeldingsdioden "ind" (C) vil blinke. Inden for 30 sekunder, begynder tilmeldingsdioden "ind" (C) at lyse konstant og tilmeldingsdioden "ud" (D) vil blinke. Når man på master kontrolheden bekræfter termostaten/zonen, holder lysdioden op med at blinke, og repeateren slukker alle lysdioder, med undtagelse af "Power".

(SE) En extra repeater (60)

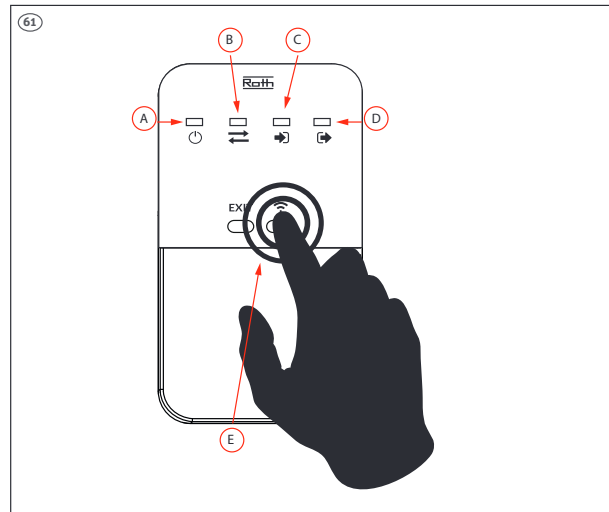
Anslut repeatern till strömkälla - Power lampan (A) tänds. Tryck på registreringsknappen (E) på repeatern. Indikatorn för registrering "ut" (D) kommer nu att lysa och indikatorn för registrering "in" (C) kommer blinka. Inom 30 sekunder börjar indikatorn för registrering "in" (C) att lysa konstant och indikatorn för registrering "ut" (D) att blinka. När man bekräftar termostaten/zonen, slutar lysdioden att blinka och alla lysdioderna släcks på repeatern förutom "Power".

(NO) En ekstra repeater (60)

Tilkoble den neste repeater til 230V strøm, power dioden vil lyse (A). Tryk på tilkoblingsknappen (E) på repeateren. Tilkoblingsdioden "ut" (D) vil nå lyse konstant og tilkoblingsdioden "inn" (C) vil blinke. Innenfor 30 sekunder begynner tilkoblingsdioden "inn" (C) å lyse konstant og tilkoblingsdioden "ut" (D) vil blinke. Når man bekrefter sonen på kontrollenheden så slutter lysdioden å blinke og repeateren slukker alle lysdioder med unntak av "power".

(FI) Lisävahvistin (60)

Liitä seuraava vahvistin 230V virtalähteeseen, virran merkkivalo (A) palaa. Paina vahvistimen rekisteröintipainiketta (E). Rekisteröinnin merkkivalo "ulos" (D) palaa jatkuvasti ja rekisteröinnin merkkivalo "sisään" (C) vilkkuu. Kun termostaatti/vyöhyke on vahvistettu kytkentälaatikossa, merkkivalo lakkaa vilkkumasta, ja vahvistimen merkkivalot sammuvat, virran merkkivaloa ("Power") lukuun ottamatta.



(UK) An extra repeater (60)

Connect the next repeater to 230V voltage, the power diode will light up (A). Press the register button (E) on the repeater. The registration LED "out" (D) will now light up constantly and the registration LED "in" (C) will flash. Within 30 seconds, the registration LED "in" (C) starts to light up constantly and the registration LED "out" (D) will flash. When the thermostat/zone is confirmed on the master control unit, the LED stops flashing and the repeater switches off all LEDs, except "Power".

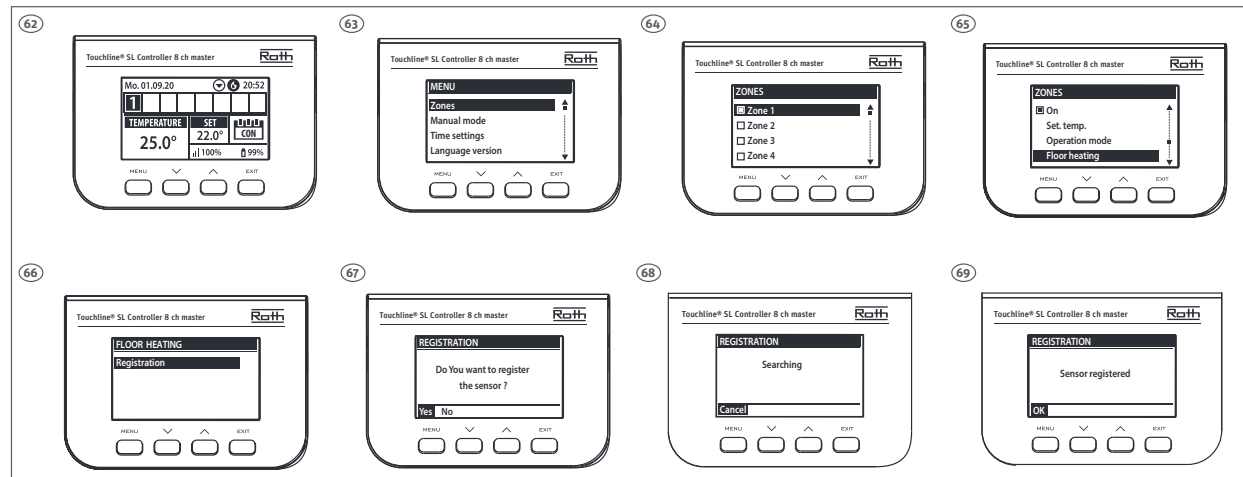
(DK) Vælg til sidst kanal (Zone 1 - 8) hvis det termostater, følere mv., og vælg modules (1 - 4) hvis det er et udvidelsesmodul der skal tilmeldes masteren. Eksemplet viser tilmelding af en gulvføler på kanal 1 (zone 1).

(SE) Registrera enheten på masterenheten på samma vis som utan repeater. Exempel på registrering av en golvgivare.

(NO) Registrer enheten på kontrollenheden på samme måte som uten repeateren. Eksempel på registrering av en gulvføler.

(FI) Rekisteröi yksikkö pääkytkentälaatikoon samalla tavalla, kuin ilman vahvistinta. Ks. esimerkki lattia-anturin rekisteröinnistä alla.

(UK) Register the unit on the master unit in the same way as without a repeater. Example of registering a floor sensor.



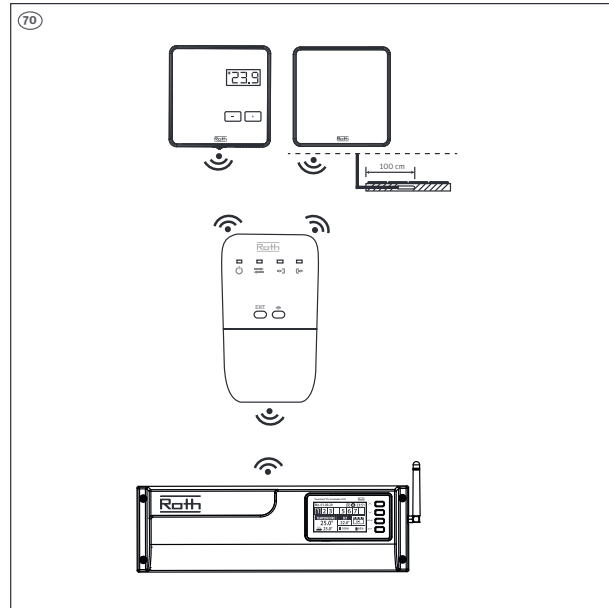
(DK) Roth Touchline® PL system med repeater mellem termostater og kontrolenheder.

(SE) Roth Touchline® PL ett blandat system med repeater mellan termostat och kontrollenhet.

(NO) Roth Touchline® PL system kan brukes med repeater mellom termostater og kontrollenheter.

(FI) Roth Touchline® PL kahden anturin järjestelmä vahvistimella termostaatin ja kytkentälaatikon välillä.

(UK) Roth Touchline® PL mix system with repeater between thermostats and control units.



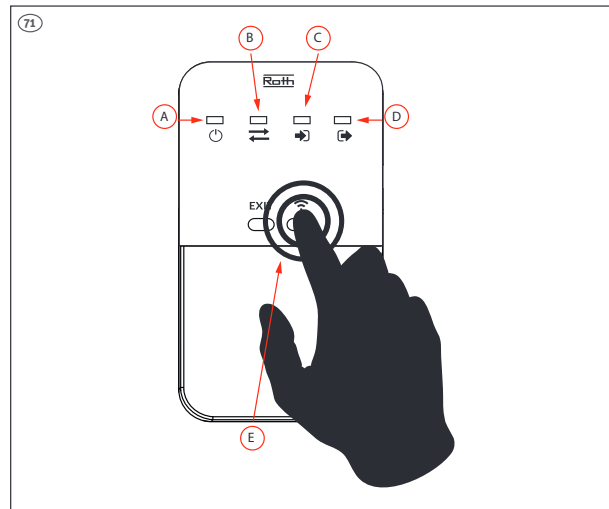
(DK) Tilslut repeateren til 230V spænding, power dioden vil lyse (A). Tryk på tilmeldingsknappen (E) på repeateren. Tilmeldingsdioden "ud" (D) vil nu lyse konstant og tilmeldingsdioden "ind" (C) vil blinke.

(SE) Anslut repeatern till strömkälla - Power lampan (A) tänds. Tryck på registreringsknappen (E) på repeatern. Indikatorn för registrering "ut" (D) kommer nu att lysa och indikatorn för registrering "in" (C) kommer blinka.

(NO) Koble repeateren til strømforsyningen - led-indikatoren for strøm (A) vil lyse. Trykk på tilkoblingsknappen (E) på repeateren. Registreringsindikator "ut" (D) vil nå lyse konstant og registreringsindikator "inn" (C) vil begynne å blinke.

(FI) Liitä toistin virtalähteeseen - virran merkkivalo (A) syttyy. Paina toistimen rekisteröintipainiketta (E). Rekisteröinnin merkkivalo "ulos" (D) palaa jatkuvasti ja rekisteröinnin merkkivalo "sisään" (C) alkaa vilkkua.

(UK) Connect the Repeater to the power supply - power indicator (A) will light up. Press the registration button (E) on the Repeater. The registration indicator "out" (D) will now be permanently on and the registration indicator "in" (C) will start flashing.



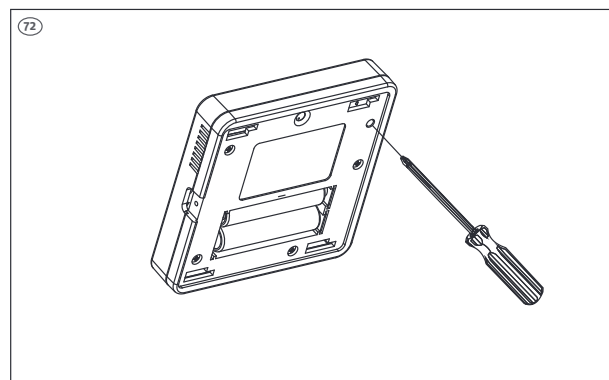
(DK) Tryk på tilmeldingsknappen på bagsiden af rumtermostaten.

(SE) Tryck på registreringsknappen på baksidan av rumstermostaten.

(NO) Trykk på registreringsknappen på baksiden av termostaten.

(FI) Paina huonentermostaatin takapuolella olevaa rekisteröintinappia.

(UK) Press the registration button on the backside of the Room thermostat.



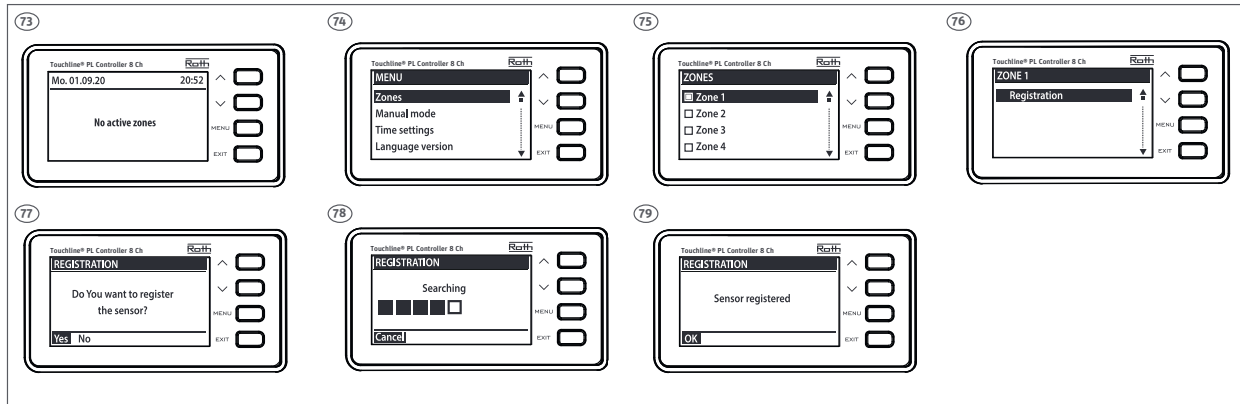
(DK) Når rumtermostaten er tilmeldt repeateren, så skal repeateren tilmeldes en kanal på kontrolenheden.

(SE) Om en rumtermostat ska kopplas till repeatern, följ registreringsprocessen på kontrollenheten för att registrera repeatern till samma zon som rumstermostaten.

(NO) Ved installering av en termostat, følg tilkoblingsprosessen til kontrollenheten for å registrere repeatern til samme sone som termostaten.

(FI) Kun asennat huonetermostaatin, rekisteröi toistin samalle vyöhykkeelle, johon huonetermostaatti rekisteröitiin, noudattamalla kytkentälaatikon rekisteröintiprosessia.

(UK) If installing a Room thermostat, follow the registration process on the Controller to register the Repeater to the same zone as the Room thermostat was registered to.



(DK) Roth Touchline® PL system med repeater mellem gulvføler og kontrolenheder.

(SE) Roth Touchline® PL ett blandat system med repeater mellan golvsensor och kontrollenhet.

(NO) Roth Touchline® PL system kan brukes med repeater mellom gulvføler og kontrollenheter.

(FI) Roth Touchline® PL sekatuotejärjestelmä vahvistimella lattia-anturin ja kytkentälaatikon välillä.

(UK) Roth Touchline® PL mix system with repeater between floor sensor and control units.

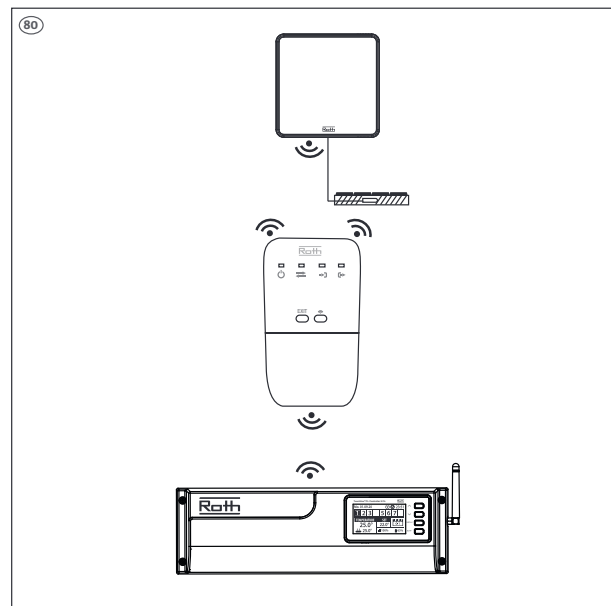
(DK) For at kunne anvende en gulvføler, skal der være tilmeldt en rumtermostat til kanalen først.

(SE) För att kunna använda en golvsensor måste en rumstermostat först ha registrerats under kanalen.

(NO) For å kunne bruke en gulvsensor må det først registreres en termostat i kanalen.

(FI) Huonetermostaatin tulee olla rekisteröitynä kanavalle, jotta lattia-anturia voi käyttää.

(UK) To be able to use a floor sensor, a room thermostat must be registered at the channel first.



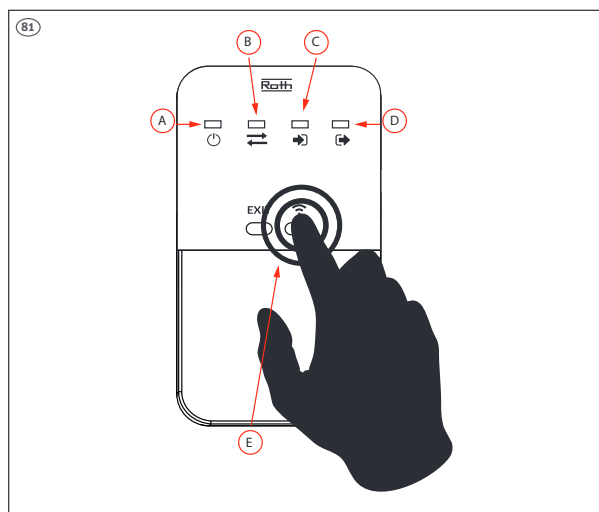
(DK) Tryk på tilmeldingsknappen (E) på repeateren. Tilmeldingsdioden “ud” (D) vil nu lyse konstant og tilmeldingsdioden “ind” (C) vil blinke.

(SE) Tryck på registreringsknappen (E) på repeatern. Indikatorn för registrering “ut” (D) kommer nu att lysa och indikatorn för registrering “in” (C) kommer blinka.

(NO) Trykk på tilkoblingsknappen (E) på repeateren. Registreringsindikator “ut” (D) vil nå lyse konstant og registreringsindikator “inn” (C) vil begynne å blinke.

(FI) Paina toistimen rekisteröintipainiketta (E). Rekisteröinnin merkivalo “ulos” (D) palaa jatkuvasti ja rekisteröinnin merkivalo “sisään” (C) alkaa vilkkua.

(UK) Press the registration button (E) on the Repeater. The registration indicator “out” (D) will now be permanently on and the registration indicator “in” (C) will start flashing.



(DK) Gulvføler type “Touchline® PL rumtermostat med kablet gulvføler” - VVS-nr. 466397.525

Tilmeld først rumtermostaten til kontrolenheden via repeateren. Tilmeld derefter gulvføleren til kontrolenheden via repeateren ved at trykke på tilmeldingsknappen på bagsiden af gulvføleren. Tilmeldingsdioden ind (C) vil nu lyse konstant og tilmeldingsdioden ud (D) vil blinke.

(SE) Golvsensor av typen ”Touchline® PL rumtermostat med trådbunden golvsensor” - RSK nr 298 91 09

Registrera först rumstermostaten på styrenheten via repeatern. Registrera därefter golvsensorn på styrenheten via repeatern genom att trycka på registreringsknappen på golvsensorns undersida. Registreringsdioden ”in” (C) tänds och lyser med fast sken, och registreringsdioden ”u” (D) blinkar.

(NO) Gulvsensortype “Touchline® PL romtermostat med kablet gulvsensor” - NRF nr. 837 08 87

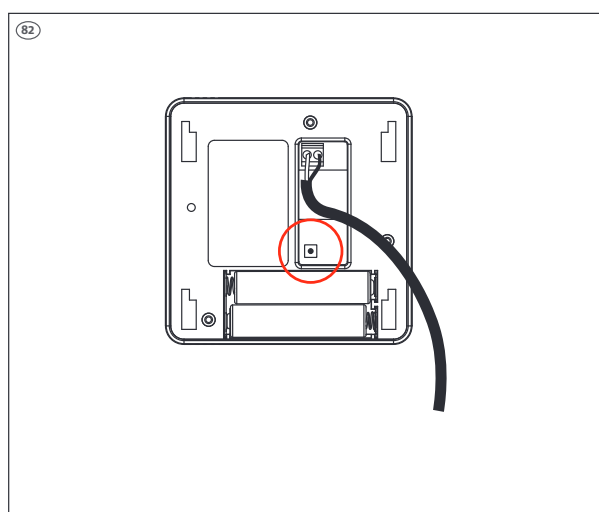
Registrer først termostaten på kontrollenheden via repeateren. Deretter kobler du gulvsensoren til kontrollenheden via repeateren ved å trykke på registreringsknappen på baksiden av gulvsensoren. Registreringsdioden “inn” (C) lyser nå konstant, og registreringsdioden “ut” (D) blinker.

(FI) Lattia-anturi “Touchline® PL huonetermostaatti langallisella lattia-anturilla” – LVI-nro. 2070789

Rekisteröi ensin huonetermostaatti vahvistimen kautta kytkentälaatikkoon. Rekisteröi sitten lattia-anturi kytkentälaatikkoon painamalla lattia-anturin takapuolella olevaa rekisteröinti-nappia. Rekisteröinti LED-valo “sisään” (C) palaa jatkuvasti ja rekisteröinti LED-valo “ulos” (D) vilkkuu.

(UK) Floor sensor type “Touchline® PL room thermostat with wired floor sensor” - HVAC no. 7466397525

First register the room thermostat to the control unit via the repeater. Then register the floor sensor to the control unit via the repeater by pressing the registration button on the back of the floor sensor. The registration LED in (C) will now light up constantly and the registration LED out (D) will flash.



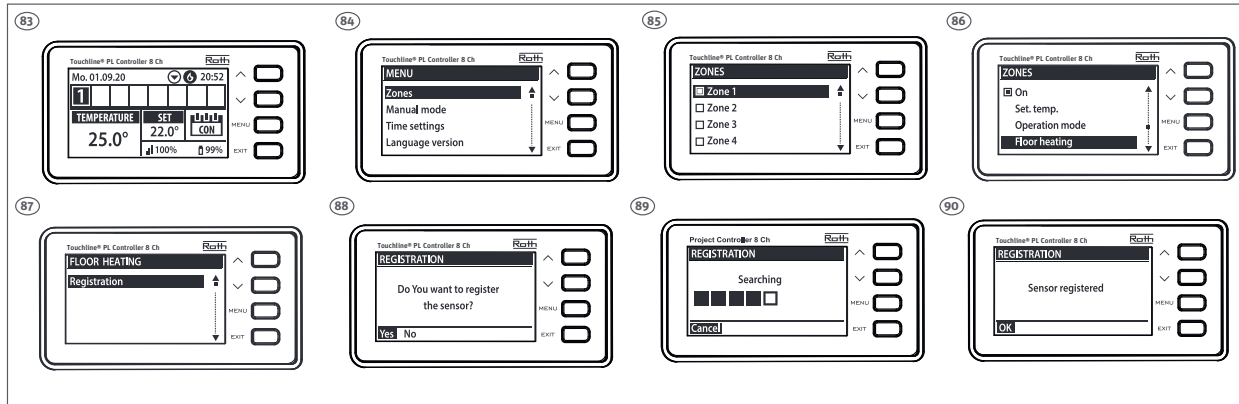
(DK) Når gulvføleren er tilmeldt repeateren, så skal repeateren tilmeldes den samme kanal på kontrolenheden, se nedefor.

(SE) Om en golvgivare ska kopplas till repeatern, följ registreringsprocessen på kontrollenheten för att registrera repeatern till samma zon som golvgivaren. Se processen nedan.

(NO) Hvis du installerer en gulvføler, følg registreringsprosessen på kontrollenheten for å registrere repeateren til valgte kurs.

(FI) Kun asennat lattia-anturin, rekisteröi vahvistin samalle vyöhykkeelle, johon lattia-anturi rekisteröitiin, noudattamalla kytkentälaatikon rekisteröintiprosessia.

(UK) If installing a Floor sensor, follow the registration process on the Controller to register the Repeater to the zone.



(DK) Når repeateren er tilmeldt og registreret vil alle dioder på repeateren blinke samtidigt i 5 sek. Displayet i kontrolenheden vil vise "Sensor registreret". På repeateren vil power dioden (A) lyse konstant og kommunikationsdioden (B) vil blinke kort når set-temperaturen ændres på rumtermostaten. Efter tilmelding af repeateren er det signalstyrken mellem repeateren og kontrolenden der vises i displayet.

(SE) När repeatern har registrerats kommer alla indikator lampor (A,B,C,D) på mottagaren blinka samtidigt i 5 sekunder. Kontrollenheten kommer visa meddelande "Sensor registrerad". Power lampan (A) kommer lysa permanent. Kommunikationsindikatorn (B) kommer blinka snabbt vid ändring av temperatur på rumstermostaten och kontrollenheten uppdaterar inställd temperatur på displayen. Registrera endast enheter som behöver bättre signal för att få ut maximal räckvidd. Signalstyrkan som visas på kontrollenhetens display är för signalen mellan kontrollenheten och repeatern.

(NO) Når repeateren er registrert, vil alle indikatorlampene (A,B,C,D) på repeateren blinke samtidig i 5 sekunder. Kontrollenheten vil vise meldingen "Registrert sensor". Strømindikatorn (A) vil lyse konstant. Indikator for tilkobling (B) vil blinke veldig kort tid når den innstilte temperaturen endres på termostaten, og kontrollenheten vil oppdatere den nye innstilte temperaturen på skjermen. Registrer bare enheter som krever et bedre signal for å få best mulig rekkevidde. Signalstyrken som vises på kontrollenheten, er for signalet mellom kontrollenheten og repeateren.

(FI) Kun vahvistin on rekisteröity, kaikki vastaanottimen merkkivalot (A,B,C,D) vilkkuvat samanaikaisesti 5 sekunnin ajan. Kytentälaatikko näyttää viestin "Anturi rekisteröity". Virran merkkivalo (A) palaa jatkuvasti.

Tietoliikenteen osoitin (B) vilkkuu lyhyesti, kun asetettua lämpötilaa muutetaan huonetermostaataista ja kytkentälaatikko päivittää uuden asetuslämpötilan näytöllä. Rekisteröi vain laitteet, jotka vaativat parempaa signaalia parhaan kantaman saamiseksi. Kytentälaatikossa näkyvän signaalin voimakkuus on kytkentälaatikon ja toistimen välistä signaalia varten.

(UK) When the Repeater has been registered all indicator lights (A,B,C,D) on reciever will flash simultaneously for 5 seconds. The Controller will display the message "Sensor registred". The power indicator (A) will be permanently on. The communication indicator (B) will flash very shortly when the set temperature is changed from the Room thermostat and the Controller will update the new set temperature on the display. Only register devices that require a better signal in order to get the best range. The signal strength displayed on the Controller is for the signal between the Controller and the Repeater.

(DK) Roth Touchline® PL modtager for 2 rum med repeater mellem termostater og modtager.

(SE) Roth Touchline® PL ett blandat system med repeater mellan termostat och kontrollenhet.

(NO) Roth Touchline® PL styring for 2 kanaler kan brukes med repeater mellom termostater og kontrollenheter.

(FI) Roth Touchline® PL kahden huoneen ohjauksyksikön sekajärjestelmä vahvistimella termostaattien ja kytkentälaatikon välillä.

(UK) Roth Touchline® PL Controller 2 Ch mix system with repeater between thermostats and control units.

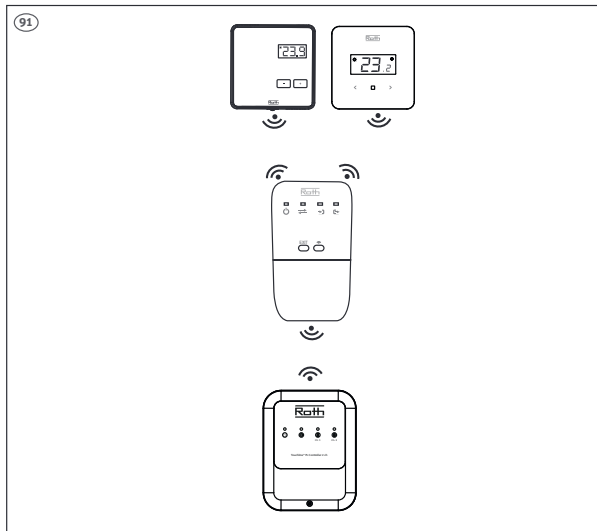
(DK) Tilslut repeateren til 230V spænding, power dioden vil lyse (A). Tryk på tilmeldingsknappen (E) på repeateren. Tilmeldingsdioden "ud" (D) vil nu lyse konstant og tilmeldingsdioden "ind" (C) vil blinke.

(SE) Anslut repeatern till strömkälla - Power lampan (A) tänds. Tryck på registreringsknappen (E) på repeatern. Indikatorn för registrering "ut" (D) kommer nu att lysa och indikatorn för registrering "in" (C) kommer blinka.

(NO) Koble repeateren til strømforsyningen - led-indikatoren for strøm (A) vil lyse. Trykk på tilkoblingsknappen (E) på repeateren. Registreringsindikator "ut" (D) vil nå lyse konstant og registreringsindikator "inn" i (C) vil begynne å blinke.

(FI) Liitä toistin virtalähteeseen – virran merkkivalo (A) syytty. Paina toistimen rekisteröintipainiketta (E). Rekisteröinnin merkkivalo "ulos" (D) palaa jatkuvasti ja rekisteröinnin merkkivalo "sisään" (C) alkaa vilkkua.

(UK) Connect the Repeater to the power supply - power indicator (A) will light up. Press the registration button (E) on the Repeater. The registration indicator "out" (D) will now be permanently on and the registration indicator "in" (C) will start flashing.



(DK) Tryk på tilmeldingsknappen på bagsiden af rumtermostaten.

(SE) Tryck på registreringsknappen på baksidan av rumstermostaten.

(NO) Trykk på registreringsknappen på baksiden av termostaten.

(FI) Paina huonentermostaatin takapuolella olevaa rekisteröintinappia.

(UK) Press the registration button on the backside of the Room thermostat.

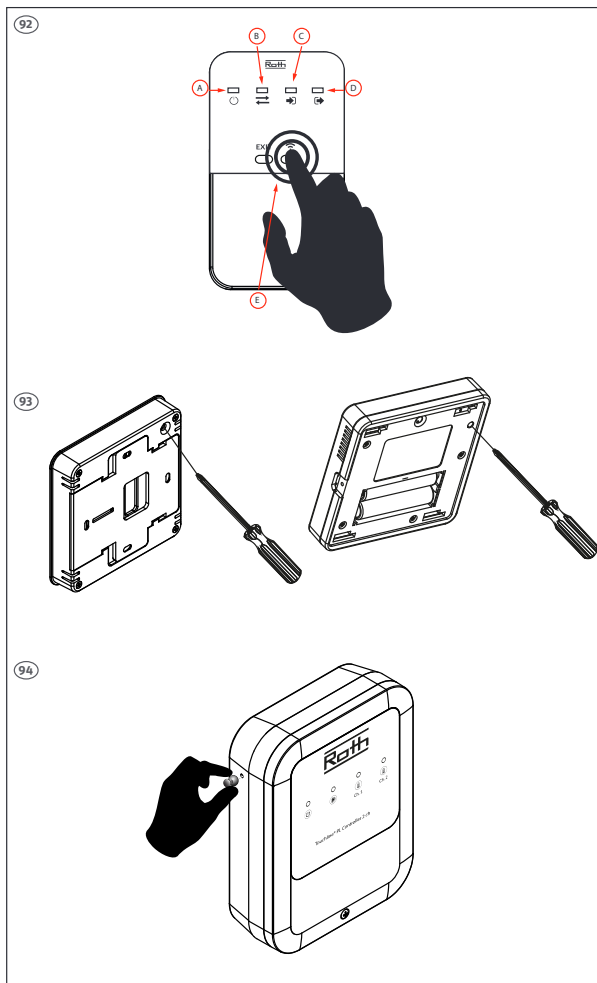
(DK) Når rumtermostaten er tilmeldt repeateren, så skal repeateren tilmeldes den ønskede kanal på modtageren, tryk henholdsvis en gang for kanal 1 og to gange for kanal 2 på tilmeldingsknappen i venstre side af modtageren. Kontroller på modtageren, at led Ch.1/Ch.2 tænder når rumtermostaterne kalder på varme.

(SE) När rumstermostaten har registrerats på repeatern ska repeatern registreras under önskad kanal på styrenheten. Tryck en gång på registreringsknappen på vänster sida av mottagaren för kanal 1 och två gånger för kanal 2. Kontrollera på mottagaren att LED-lampan Ch.1/Ch.2 tänds när rumstermostaterna begär värme.

(NO) Når termostaten er registrert i repeateren, må repeateren registreres med ønsket kanal på kontrollenheten, trykk én gang for henholdsvis kanal 1 og to ganger for kanal 2 på registreringsknappen på venstre side av mottakeren. Kontroller på mottakeren at led Ch.1/Ch.2 slås på når termostatene krever varme.

(FI) Kun huonetermostaatti on rekisteröity vahvistimeen, vahvistin pitää rekisteröidä ohjauksyksikön toivottuun kanavaan. Paina vasemmalla puolella olevaa nappia kerran rekisteröidäksesi kanavalle 1 ja kaksi kertaa kanavalle 2. Tarkista ohjauksyksiköstä, että kanavien LED-valo syytty huonetermostaattien pyytäessä lämpöä.

(UK) When the room thermostat is registered to the repeater, the repeater must be registered to the desired channel on the control unit, press once for channel 1 and twice for channel 2 on the registration button on the left side of the receiver. Check on the receiver that joints Ch.1/Ch.2 turn on when the room thermostats call for heat.



(DK) Roth Minishunt Plus system med repeater mellem termostater og modtager.

(SE) Roth Minishunt Plus ett blandat system med repeater mellan termostat och kontrollenhet.

(NO) Roth Minishunt Plus system kan brukes med repeater mellom termostater og kontrollenheter.

(FI) Roth Minishunt Plus sekajärjestelmä vahvistimella huonetermostaattien ja ohjausyksiköiden välillä.

(UK) Roth Minishunt Plus mix system with repeater between thermostats and control units.

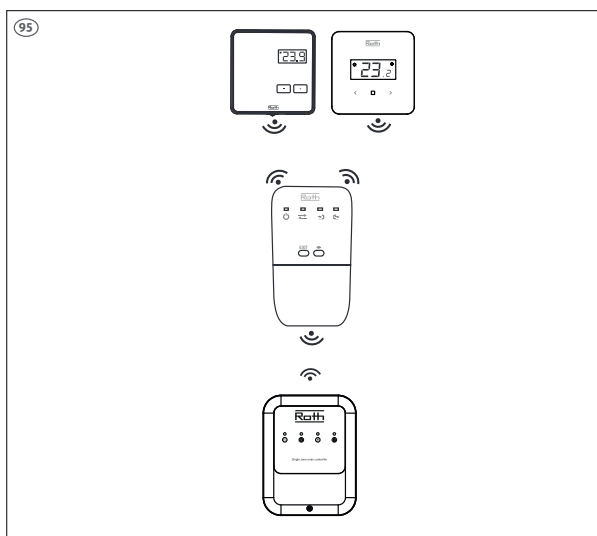
(DK) Tilslut repeateren til 230V spænding, power dioden vil lyse (A). Tryk på tilmeldingsknappen (E) på repeateren. Tilmeldingsdioden "ud" (D) vil nu lyse konstant og tilmeldingsdioden "ind" (C) vil blinke.

(SE) Anslut repeatern till strömkälla - Power lampan (A) tänds. Tryck på registreringsknappen (E) på repeatern. Indikatorn för registrering "ut" (D) kommer nu att lysa och indikatorn för registrering "in" (C) kommer blinka.

(NO) Koble repeateren til strømforsyningen - led-indikatoren for strøm (A) vil lyse. Trykk på tilkoblingsknappen (E) på repeateren. Registreringsindikator "ut" (D) vil nå lyse konstant og registreringsindikator "inn" i (C) vil begynne å blinke.

(FI) Liitä toistin virtalähteeseen – virran merkkivalo (A) syttyy. Paina toistimen rekisteröintipainiketta (E). Rekisteröinnin merkkivalo "ulos" (D) palaa jatkuvasti ja rekisteröinnin merkkivalo "sisään" (C) alkaa vilkkua.

(UK) Connect the Repeater to the power supply - power indicator (A) will light up. Press the registration button (E) on the Repeater. The registration indicator "out" (D) will now be permanently on and the registration indicator "in" (C) will start flashing.



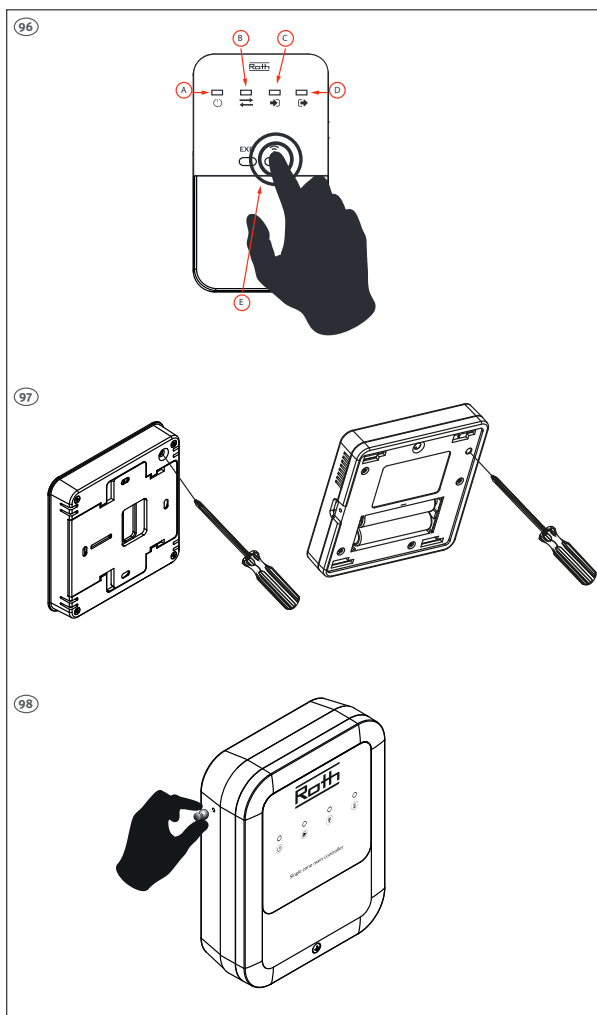
(DK) Tryk på tilmeldingsknappen på bagsiden af rumtermostaten.

(SE) Tryck på registreringsknappen på baksidan av rumstermostaten.

(NO) Trykk på registreringsknappen på baksiden av termostaten.

(FI) Paina huonentermostaatin takapuolella olevaa rekisteröintinappia.

(UK) Press the registration button on the backside of the Room thermostat.



(DK) Når rumtermostaten er tilmeldt repeateren, skal repeateren tilmeldes modtageren, ved tryk på tilmeldingsknappen i venstre side af modtageren.

(SE) När rumstermostaterna har registrerats på repeatern ska repeatern registreras på styrenheten. För att göra detta trycker du på registreringsknappen på mottagarens vänstra sida.

(NO) Når termostaten er registrert i repeateren, må repeateren registreres i kontrollenheten ved å trykke på registreringsknappen på venstre side av mottakeren.

(FI) Kun huonetermostaatti rekisteröidään vahvistimeen, vahvistin tulee rekisteröidä ohjausyksikköön painamalla vastaanottajan vasemalla puolella olevaa rekisteröinti-nappia.

(UK) When the room thermostat is registered to the repeater, the repeater must be registered to the control unit, by pressing the registration button on the left side of the receiver.

Roth QuickStop Sensor 2



(DK) Roth QuickStop Sensor 2 system med repeater mellem trådløs sensor og kontrolenheder.

(SE) Roth QuickStop Sensor 2-system med repeater mellan trådlös sensor och styrenheter.

(NO) Roth QuickStop Sensor 2-system med repeater mellom trådløs sensor og kontrollenheter.

(FI) Roth QuickStop Sensor 2 -järjestelmä vahvistimella langattoman anturin ja ohjausyksión välillä.

(UK) Roth QuickStop Sensor 2 system with repeater between wireless sensor and control units.

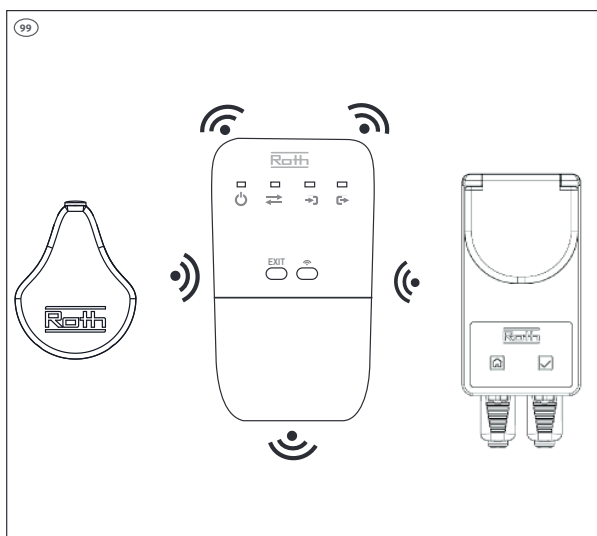
(DK) Tilslut repeateren til 230V spænding, power dioden vil lyse (A). Tryk på tilmeldingsknappen (E) på repeateren. Tilmeldingsdioden "ud" (D) vil nu lyse konstant og tilmeldingsdioden "ind" (C) vil blinke.

(SE) Anslut repeatern till strömkälla - Power lampan (A) tänds. Tryck på registreringsknappen (E) på repeatern. Indikatorn för registrering "ut" (D) kommer nu att lysa och indikatorn för registrering "in" (C) kommer blinka.

(NO) Koble repeateren til strømforsyningen - led-indikatoren for strøm (A) vil lyse. Trykk på tilkoblingsknappen (E) på repeateren. Registreringsindikator "ut" (D) vil nå lyse konstant og registreringsindikator "inn" (C) vil begynne å blinke.

(FI) Liitä toistin virtalähteeseen - virran merkkivalo (A) syttyy. Paina toistimen rekisteröintipainiketta (E). Rekisteröinnin merkkivalo "ulos" (D) palaa jatkuvasti ja rekisteröinnin merkkivalo "sisään" (C) alkaa vilkkua.

(UK) Connect the Repeater to the power supply - power indicator (A) will light up. Press the registration button (E) on the Repeater. The registration indicator "out" (D) will now be permanently on and the registration indicator "in" (C) will start flashing.



(DK) Tryk på tilmeldingsknappen inden i sensoren. Tilmeldingsdioden på repeateren "ind" (C) vil nu lyse konstant og tilmeldingsdioden "ud" (D) vil blinke.

(SE) Tryck på registreringsknappen inuti sensorn. Registreringsdioden "in" (C) på repeatern tänds och lyser med fast sken och registreringskoden "ut" (D) blinkar.

(NO) Trykk på registreringsknappen inne i sensoren. Registreringsdioden "inn" (C) på repeateren lyser nå konstant, og registreringsdioden "ut" (D) blinker.

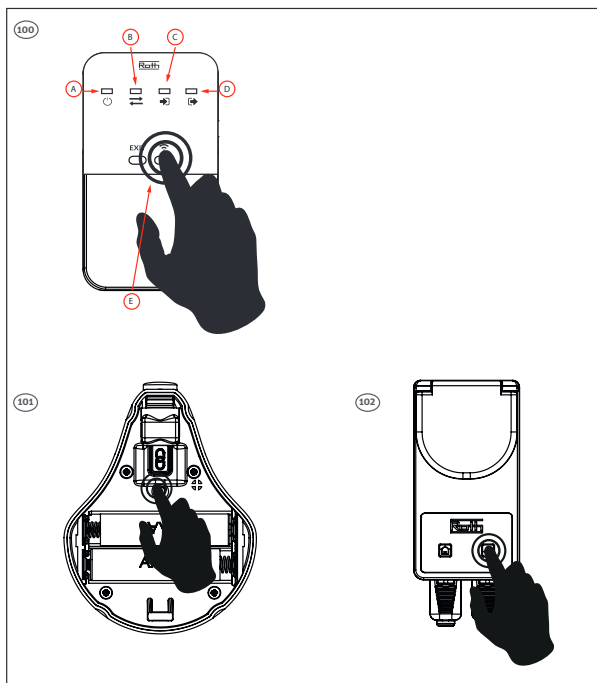
(FI) Paina anturin rekisteröinti-nappia. Vahvistimen rekisteröinti LED-valo "sisään" (C) palaa nyt jatkuvasti ja rekisteröinti LED-valo "ulos" (D) vilkkuu.

(UK) Press the registration button inside the sensor. The registration LED on the repeater "in" (C) will now light up constantly and the registration LED "out" (D) will flash.

(DK) Når sensoren er tilmeldt repeateren, så skal repeateren tilmeldes kontrolenheden. Tryk og hold knappen med flueben nede i ca. 5 sekunder, indtil LEDen begynder at blinke langsomt blåt. Når installationen af sensoren via repeateren er gennemført, vil LEDen lyse blå i ca. 10 sekunder.

(SE) När sensorn har registrerats på repeatern ska repeatern registreras på styrenheten. Tryck på och håll in knappen markerad med en bock i 5 sekunder tills LED-lampan börjar blinka långsamt med blått ljus. När installationen av sensorn via repeatern är klar lyser LED-lampan blått i ca 10 sekunder.

(NO) Når sensoren er registrert i repeateren, må repeateren registreres i kontrollenheten. Trykk og hold inne knappen med haken i ca. 5 sekunder, til LED-lampen langsomt begynner å blinke blått. Når sensorinstallasjonen via repeateren er fullført, lyser LED-lampen blått i ca. 10 sekunder.



(FI) Kun anturi on rekisteröity vahvistimeen, vahvistin pitää rekisteröidä ohjausyksikköön. Paina valintamerkki-nappia noin 5 sekunnin ajan, kunnes LED-valo alkaa vilkkua hitaasti sinisenä. Kun anturin rekisteröinti vahvistimeen on valmis, LED-valo palaa sinisenä noin 10 sekunnin ajan.

(UK) When the sensor is registered to the repeater, the repeater must be registered to the control unit. Press and hold the tick button for approx. 5 seconds until the LED starts flashing blue slowly. When the installation of the sensor via the repeater is completed, the LED will light blue for approx. 10 seconds.

Roth Touchline® SL repeater > Roth Touchline® SL vahvistin



(DK) Roth Repeater – resette repeater til fabriksindstillingerne.


(SE) Roth Repeater – återställning till fabriksinställningarna.

(NO) Roth Repeater – tilbakestilling til fabrikkinnstillinger.


(FI) Roth vahvistin – tehdasetusten palauttaminen.

(UK) Roth Repeater – restoring factory settings.


(DK) Hvis man ønsker at resette sin repeater til fabriksindstillingerne skal man gøre følgende:

1. Tryk og hold Exit-knappen nede i 10 sekunder - de yderste LEDer begynder at blinke.
 2. Tryk på knappen med symbolet  - alle kontrollamper begynder at blinke.
- Repeateren er stillet tilbage til fabriksindstillinger når kun power dioden lyser.


(SE) Gör så här om du vill återställa din repeater till fabriksinställningarna:

1. Tryck på och håll in Exit-knappen i 10 sekunder – de två LED-lamporna längst ut börjar blinka.
2. Tryck på knappen med symbolen  Alla kontrollampor börjar blinka.


(NO) Hvis du vil tilbakestille repeateren til fabrikkinnstillingene, gjør du følgende:

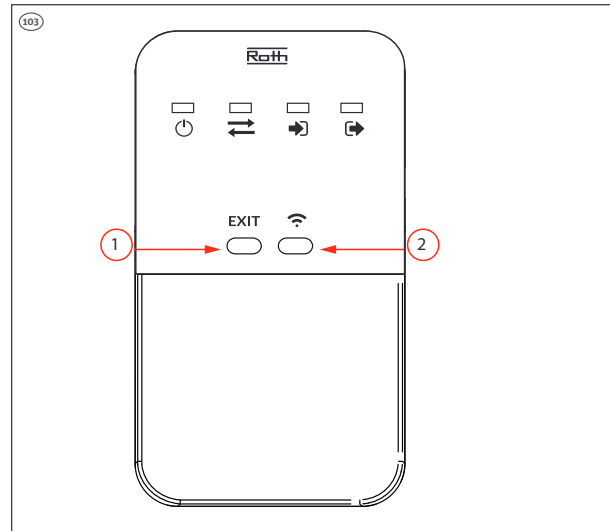
1. Trykk og hold inne Exit-knappen i 10 sekunder - de to ytterste LED-lampene begynner å blinke.
2. Trykk på knappen med symbolet  alle indikatorlampene begynner å blinke.

(FI) Vahvistimen tehdasetusten palauttaminen:

1. Paina Exit-nappia kymmenen sekunnin ajan. Kaksi uloimmaista valoa alkaa vilkkua.
2. Paina Registration-nappia  kaikki valot alkavat vilkkua.

(UK) If you want to reset your repeater to the factory settings, do the following:

1. Press and hold Exit button for 10 seconds - the two outermost control lights will start flashing.
2. Press Registration button  all control lights will start flashing.



| Tekniske data/Teknisk data/ Tekniske data Tekniset tiedot/Specification | Værdi/Värde/Verdi/Yksikkö/ Value |
|--|-------------------------------------|
| Forsyningsspænding/Spänning/Driftsspenning (ved fast strømforsyning)/Virtalähde/Supply voltage | 230V / +/- 0%/50Hz |
| Omgivelsestemperatur/Omgivande temperatur/Romtemperatur/Käyttölämpötila/Ambient temperature | 5°C - 50°C |
| Energiforbrug/Maximal energiförbrukning /Maks energiforbruk/Maksimivirrankutus/Maximum power consumption | < 1W |
| Transmissionsfrekvens/Frekvens/Frekvens/Toimintataajuus/Operating frequency | 868MHz |
| Maks. overføringseffekt/Max. överföringseffekt/Maks energiforbruk/Maksimi lähetysteho/Max. transmission power | 25mW |
| Rækkevidde repeater/rumtermostat op til Räckvidd kontrollenhet/repeater (utomhus) Rækkevidde på repeater Kytentälaatikon/Toistimen lähetyskantama (avoin tila) Transmission range Controller/Repeater | 50 m |
| Rækkevidde repeater/rumtermostat op til Räckvidd repeater/rumstermostat (utomhus) Rækkevidde på repeater/termostat Toistimen/Huonetermostaatin lähetyskantama (avoin tila) Transmission range Repeater/Room thermostat | 50 m |



Roth Touchline® SL
QR



ROTH DANMARK A/S

Centervej 5
3600 Frederikssund
Tlf. +45 4738 0121
E-mail: service@roth-danmark.dk
roth-danmark.dk

ROTH SVERIGE AB

Höjdrodergatan 22
212 39 Malmö
Tel. +46 40534090
Fax +46 40534099
E-mail: service@roth-sverige.se
roth-sverige.se

ROTH NORGE AS

Billingstadsletta 19
1396 Billingstad
Tel. +47 67 57 54 00
E-mail: service@roth-norge.no
roth-norge.no
facebook.com/RothNorge

ROTH UK Ltd

1a Berkeley Business Park
Wainwright Road
Worcester WR4 9FA
Phone +44 (0) 1905 453424
E-Mail enquiries@roth-uk.com
technical@roth-uk.com
orders@roth-uk.com
accounts@roth-uk.com
roth-uk.com

ROTH FINLAND OY

Raaseporintie 9 (Talo 2)
10600 Tammisaari
Puh. +358 (0)19 440 330
S-posti: service@roth-finland.fi
roth-finland.fi
facebook.com/RothFinland