

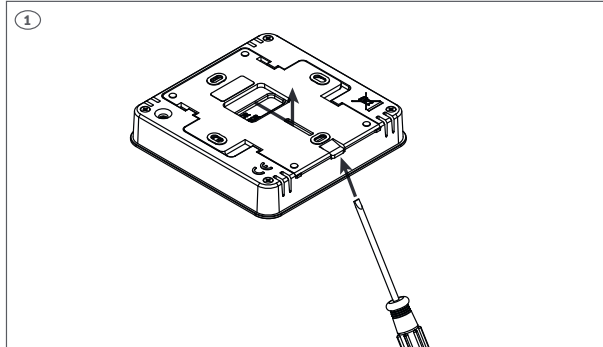
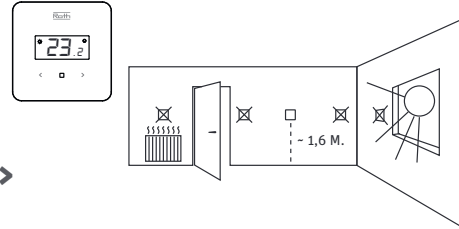
Roth Touchline® SL Installation

Roth Touchline® SL Standard rumtermostat
Roth Touchline® SL termostat
Roth Touchline® SL termostat
Roth Touchline® SL Standard huonetermostaatti
Roth Touchline® SL Standard room thermostat



Living full of energy

**Roth Touchline® SL Standard rumtermostat >
 Roth Touchline® SL termostaat >
 Roth Touchline® SL termostaat >
 Roth Touchline® SL Standard huonetermostaatti >
 Roth Touchline® SL Standard room thermostat**



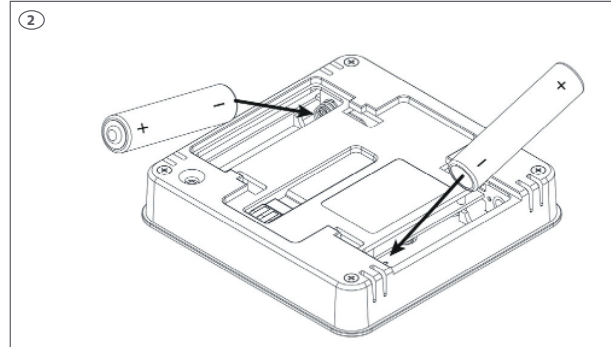
(DK) Tryk let på snaplåsen med en finger eller en skruetrækker (hvis monteret på væggen) for at skubbe soklen af termostaten.

(SE) Tryck lätt på snäppfästet med ett finger eller en skruvmejsel (om termostaten är monterad på vägg) för att få loss termostaten.

(NO) Trykk lett på snepplåsen med en finger eller en skrutrekker (hvis den er monteret på vegg) for å skyve bakplaten av termostaten.

(FI) Irrota termostaatin takalevy painamalla pikalukkoa kevyesti sormella tai ruuvimeisselillä (jos se on asennettu seinälle).

(UK) Push lightly on the snap lock with a finger or screwdriver (if mounted on the wall) to slide the backplate of the thermostat.



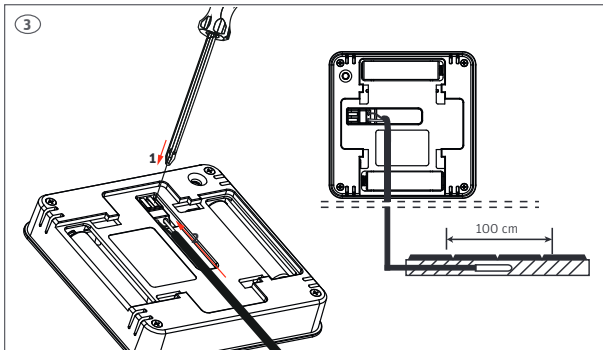
(DK) Indsæt batterierne, vær opmærksom på +/- polerne.

(SE) Sätt i batterierna (inkluderade). Kontrollera +/- poler.

(NO) Sett inn batteriene (inkl.). Sjekk +/- polene.

(FI) Aseta paristot (sisältyvät) ja huomioi +/- navat.

(UK) Insert batteries (included), be aware of +/- polarity.



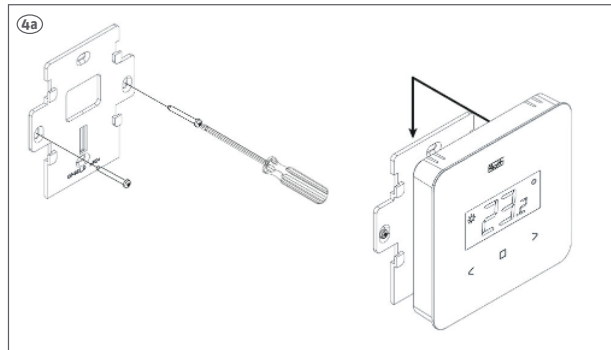
(DK) Det er muligt at tilslutte en gulvføler til termostaten (*gulvføler ikke inkl.*). Tryk forsigtigt på klemmerne mens ledningerne føres ind i klemmen. Føleren skal trækkes i trærør og følerenden placeres lige under øverste gulvbelægning, midt imellem gulvvarmeslangerne.

(SE) Möjligt att ansluta golvgivare till termostaten (*golvgivare ej inkl.*). Tryck försiktigt på klämmorna medans ledningarna ansluts. Givaren ska placeras i ett skydds rör och änden på givaren ska placeras direkt under den översta gulvbelägningen, i mitten mellan gulvvarmerören.

(NO) Det er mulig å tilkoble en gulvføler til termostaten (*gulvføler ikke inkl.*). Trykk forsiktig på klæmmene samtidig som ledningene føres inn i klemmen. Gulvføleren skal trekkes i k-rør/trekkerør og følerenden plasseres rett under øverste gulvsjikt, i midten mellom gulvvarmerørene.

(FI) Termostaattiin on mahdollista liittää lattia-anturi (*lattia-anturi ei sis. toim.*). Asenna johdot varovasti termostaatin riviliittimeen. Anturi on asennettava suojaputkeen ja anturin pää on sijoitettava mahdollisimman pinnalle kahden putken väliin.

(UK) It is possible to connect a floor sensor to the thermostat (*floor sensor not incl.*). Push gently on the terminals while you put the cable into the terminal. The sensor must be drawn in a tube and the tip placed directly beneath the top floor cover, in the middle between the floorheating pipes.



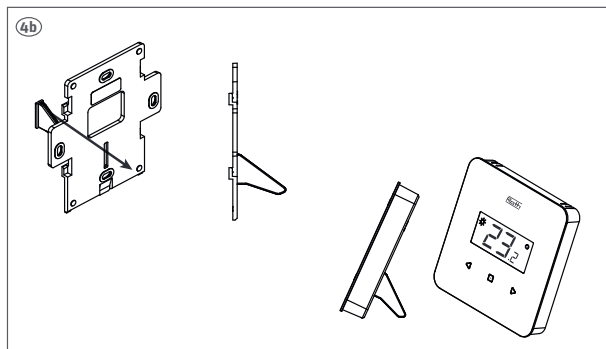
(DK) Monter soklen på væggen (skruer ikke inkl.) og påsæt rumtermostaten.

(SE) Montera bakstycket (skruvar ej inkl.). Återmontera termostatdelen.

(NO) Skru fast underdelen (skruer ikke inkl.) og skyv på termostaten.

(FI) Asenna takalevy seinälle (ruuvit eivät sis. toim.) ja liu'uta termostaatti paikoilleen.

(UK) Mount backplate on the wall (screws not incl.) thermostat slides onto back plate.



(DK) Hvis det ønskes at anvende termostaten som fritstående kan den medfølgende fod monteres i soklen inden den monteres igen.

(SE) Om termostaten ska användas fristående kan den medföljande foten monteras i sockeln innan den monteras tillbaka på termostaten igen.

(NO) Hvis man ønsker å bruke termostaten frittstående kan den medfølgende fot monteres i bakplaten før den monteres igjen.

(FI) Termostaatti voidaan asentaa myös vaakapinnalle pakkaukseen sisältyvän asennustuen avulla.

(UK) If you want to use the thermostat as a free-standing, the supplied foot can be mounted in the back plate before it's mounted again.

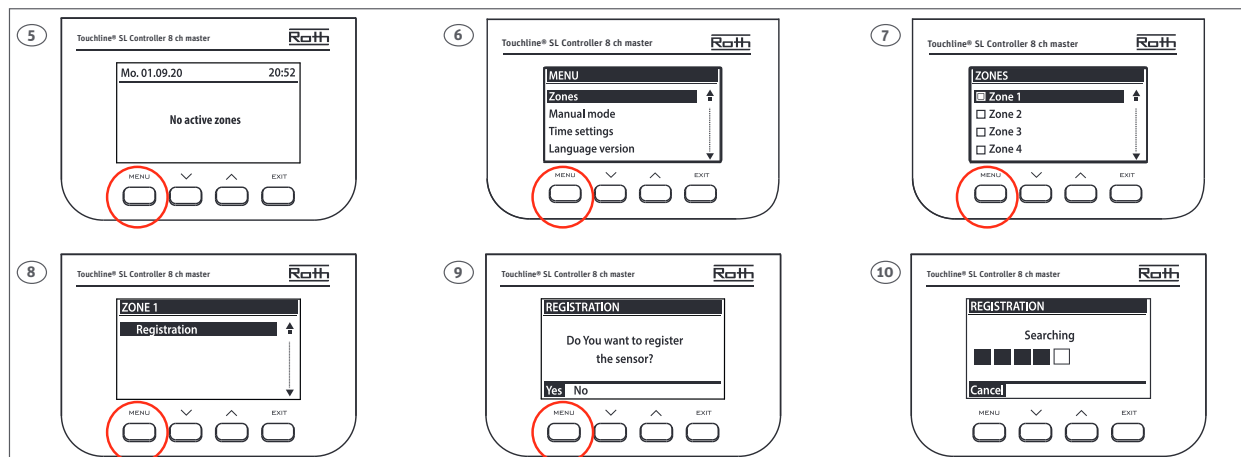
(DK) Termostaten kan anvendes sammen med alle kontrolenheder i Touchline® SL serien. Tilmelding af termostaten foregår på samme måde på alle kontrolenheder, ved anvendelse af de samme knapper. På billederne er det panelet på Touchline® SL kontrolenhed, master der er vist.

(SE) Termostaten kan användas med alla kontrollenheter i Touchline® SL serien. Registrering av termostaten görs på samma sätt oavsett vilken kontrollenhet den anslutas till. På bilderna visas displayen på Touchline® SL kontrollenhet, master.

(NO) Termostaten kan brukes sammen med alle kontrollenheter i Touchline® SL serien. Tilmelding av termostaten foregår på samme måte på alle kontrollenheter, ved bruk av de samme knappene. På bildene er det ett panel fra Touchline® SL kontrollenhet, master som er vist.

(FI) Termostaatti voidaan liittää Touchline® SL -sarjan kaikkiin kytkentälaatikkoihin. Termostaatin rekisteröinti tapahtuu samalla tavalla kaikissa kytkentälaatikoissa samoilla painikkeilla. Kuvissa näkyy Touchline® SL kytkentälaatikko, master paneeli.

(UK) The thermostat can be connected to all Controllers in the Touchline® SL series. Pairing/registering is made the same way on all Controllers using the same buttons. On the pictures the panel of the Touchline® SL Controller, master is shown.



(DK) Tilmeld en rumtermostat til en kanal på kontrolenheden. Følg trin 5 til 10 og tryk på tilmeldingsknappen vist som trin 11. Afslut med tryk på Menu og derefter tryk flere gange på Exit indtil standardvisning. Alle el-forbindelser til pumpe, termomotorer og evt. relæ skal udføres inden der sættes 230V til kontrolenheden, se monteringsvejledningen for dette.
OBS! Tryk ikke på rumtermostatens frontknapper når du trykker kortvarigt på tilmeldingsknappen på rumtermostatens bagside (se billede 11).

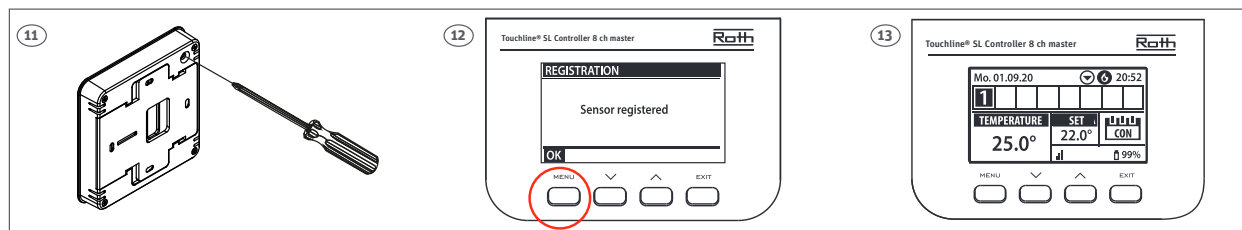
(SE) Adressering av rumstermostat till en kanal. Alla anslutningar måste göras på kontrollenheten (pump, reglermotorer och ev. potentialfritt relä) innan första uppstart görs. Se manual för kontrollenhet.
OBS! Rör ej knapparna på termostatens framsida när knappen för adressering trycks in på baksidan (se bild 11).

(NO) Termostaten tilmeldes ønsket kanal. Alle tilkoblinger til kontrollenheten må gjøres før oppstart (pumpe, reguleringsmotorer og eventuelt potensialfritt relé). Se vedlagt veiledning for kontrollenheten.

OBS! Ikke berør knappene foran på termostaten når du trykker på tilmeldingsknappen på baksiden (se billede 11).

(FI) Termostaatin rekisteröinti vyöhykkeeseen (kanavaan). Kaikki kytkennät on tehtävä kytkentälaatikkoon (pumppu, toimilaitteet ja mahd. potentiaaliavapaa rele) ennen käynnistystä. Katso kytkentälaatikon käyttöopas.
Huom! Älä koske termostaatin etupaneelin painikkeisiin, kun painat takana olevaa liitospainiketta (katso kuva 11).

(UK) Pairing/registering the thermostat to a zone (channel). All connections must be made to the Controller (pump, actuators and optionally potential free relay) before start-up. Please see controller manual for details.
Attention! Do not press the buttons on the front of the thermostat whilst pushing the pairing button on the rear (see picture 11).



(DK) Termostaten er nu tilmeldt zonen. På displayet kan du aflæse aktuel rumtemperatur (25,0°C) og ønsket (22,0°C), samt batteristand (99%), signalstyrke (100% - den skal være min. 10%), driftstilstand (CON = almindelig drift). Læs mere om displayet i vejledningen på kontrolenheden. Gentag tilmeldingen for de øvrige rumtermostater på andre kanaler, indtil alle rumtermostater er tilmeldt.

OBS! Hvis du får tilmeldt rumtermostaten til en forkert kanal behøver du ikke slette den, du melder blot rumtermostaten til den rigtige kanal, og den forkerte tilmelding slettes automatisk.

(SE) Termostaten är nu adresserad till kanal 1. I displayen på kontroll-enheten kan du se värdena för termostaten (vald temperatur 22,0°C och den aktuella temperaturen 25,0°C), batterinivå (99%), signalstyrka (100% - får som lägst vara 10%) och driftläge (CON = konstant temperatur). För mer information om displayen, se manual för kontrollenheten. Upprepa adresseringen för samtliga termostater, genom att välja en av de övriga kanalerna (2 till 8).

OBS! Om en termostat adresserats till fel kanal behöver man inte avinstallera den. Den adresseras till rätt kanal och då tas den gamla adresseringen automatiskt bort.

(NO) Termostaten er nå tilmeldt kanal 1. På illustrasjonen kan du se temperaturer på termostaten (settpunkt 22,0°C, faktisk 25,0°C), batteri (99%), signalstyrke (100% - må være minst 10%) og driftsmodus (CON = kontinuerlig). Mer informasjon om displayet, se håndboken for kontrolleren. Gjenta tilmeldingen for de andre romtermostatene ved å velge en av de andre kanalene (2 til 8).

OBS! Hvis du kobler en termosat til en feil kanal, trenger du ikke å slette romtermostaten. Du kobler bare termostaten til en ny kanal, og den tidligere tilmeldingen blir slettet.

(FI) Termostaatti on nyt kytketty vyöhykkeeseen/kanavaan 1. Yleiskatsauksesta näet termostaatin lämpötilan (asetusarvo 22,0°C, todellinen 25,0°C), paristojen varaustason (99%), signaalin voimakkuuden (100% - oltava väh. 10%) ja käyttötilan (CON = jatkuvasti). Lisätietoja näytöstä kytkentälaatikon käyttöoppaassa. Toista rekisteröinti muille termostaateille valitsemalla yksi muista vyöhykkeistä (2-8), kunnes haluttu termostaattien määrä on kytketty.

Huomio! Jos olet yhdistänyt termostaatin väärään vyöhykkeeseen, sinun ei tarvitse poistaa termostaattia. Yhdistät vain termostaatin uuteen vyöhykkeeseen ja vanha pariliitos poistetaan.

(UK) Once the thermostat is connected to the Zone/Channel, the overview shows: - Temperatures on the thermostat (setpoint 22,0°C, actual 25,0°C) , battery (99%), signal strenght (100% - must be at least 10%) and mode of operation (CON = continuously). For more info on the display, see controller manual. Repeat registration for other thermostats, by choosing one of the other zones (2 to 8) until required number of thermostas are connected.

Attention! If a thermostat is paired to the wrong zone, do not delete the thermostat. Pair the thermostat to the correct/new zone and the old pairing will be deleted.

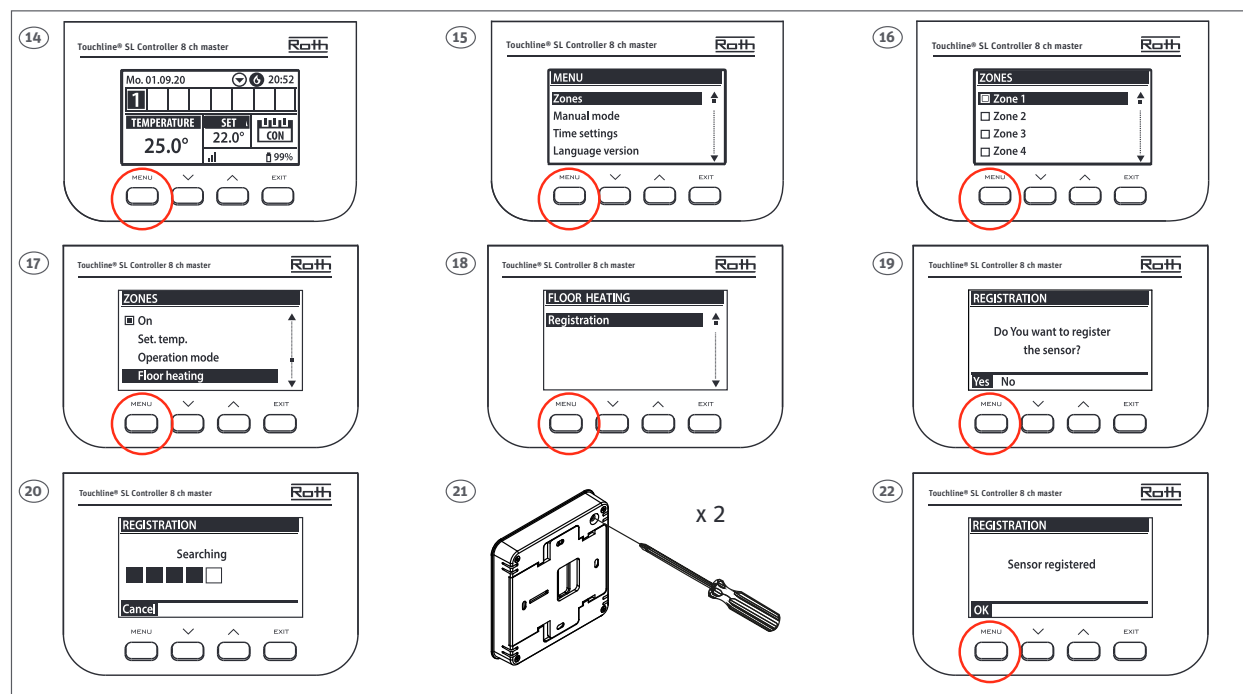
(DK) Hvis termostaten har en gulvføler tilsluttet skal denne også tilmeldes som vist nedenfor (billede 21, skal være to hurtige tryk).

(SE) Om termostaten har en golvgivare ansluten ska denna också registreras enligt nedan (bild 21, ska vara två snabba tryck).

(NO) Hvis termostaten har tilkoblet en gulvføler skal den også tilmeldes som vist nedenfor (bilde 21, skal være to raske trykk).

(FI) Jos termostaattiin on kytketty lattia-anturi, se on myös rekisteröitävä alla olevan kuvan mukaisesti (kuva 21, kaksi nopeaa painallusta).

(UK) If the thermostat has a floor sensor connected, this must also be paired/registered as shown below (picture 21, must be two quick presses).



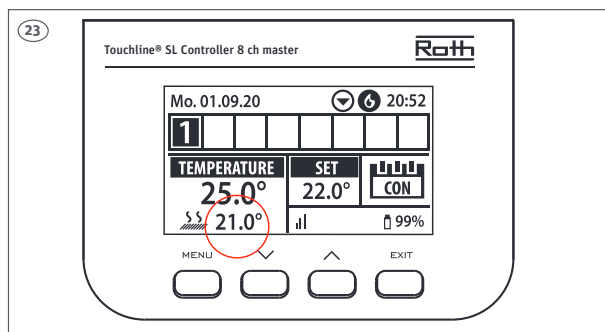
(DK) I oversigten på kontrolenheden kan du nu aflæse værdierne for både rumtermostaten (indstillet temperatur 22,0° og aktuel 25,0°) og gulvføleren med aktuel temperatur på (21,0°). Gentag step 14 til 21 for alle andre kanaler (2–8) hvor der ønskes tilsluttet en gulvføler.

(SE) I översikten på kontrollenheten kan du se värdena för både en termostat (vald temperatur 22,0° och den aktuella temperaturen 25,0°) och golvgivare med aktuell golvtemperatur (21,0°). Upprepa installationen för andra kanaler (2 till 8) där du vill ansluta en golvgivare.

(NO) På illustrasjonen kan du se både romtemperaturen (innstillingsverdi 22,0°, faktisk 25,0°) og den faktiske gulvttemperaturen (21,0°). Gjenta dette for de andre sonene/kanalene (2 til 8) der du har koblet til en gulvføler.

(FI) Yleiskatsauksesta näet sekä termostaatin (asetus 22,0°, todellinen 25,0°) että lattia-anturin todellisen lämpötilan (21,0°). Toista tämä kaikille muille vyöhykkeille/kanaville (2–8), johon haluat liittää lattia-anturin.

(UK) In the overview you can see both the thermostat (setpoint 22,0°C, actual 25,0°C) and the actual floor temperature (21,0°C). Repeat this for all other zones/channels (2 to 8) with a floor sensor.



(DK) Indstilling af gulvføleren skal udføres på kontrolenheden. Gulvfølerens driftstilstand kan enten indstilles til "beskyttelse af gulv" eller "Komfort".

(SE) Inställning av golvgivaren måste utföras på kontrollenheten. Golvgivarens driftläge kan ställas in som antingen "Golvskydd" (standard) eller "Komfort".

(NO) Betjening/innstillinger for gulvfølerene gjøres på kontrollpanelet på kontrollenheten. Driftsmodus for gulvføler kan settes som enten "Gulvbeskyttelse" (standard) eller "Komfort".

(FI) Lattia-anturin käyttö/säätö on tehtävä kytkentälaatikon näytöltä. Lattia-anturin käyttötilaksi voidaan asettaa joko "Floor Protection/Lattiasuoja" (vakio) tai "Komfort/Mukavuus".

(UK) Operation/setting of the floor sensor is carried out on the display of the Controller. Floor sensor operation can be set up as either "Floor protection" (standard) or "Comfort" (min. Floor temp.).

(DK) Indstil gulvføler til "Floor protection".

Vælg driftstilstand og derefter "Beskyttelse af gulv".

(SE) Ställ in golvgivaren till "Golvskydd".

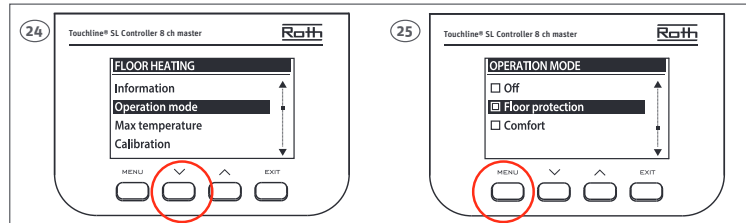
Välj driftläge och sedan "Golvskydd".

(NO) Sett sensoren som "Gulvbeskyttelse".

Velg driftsmodus og velg "Gulvbeskyttelse".

(FI) Aseta anturi lattiasuojaksi. Valitse käyttötila ja valitse "Floor Protection/Lattiasuoja".

(UK) Set sensor as "Floor protection". Choose operation mode and choose "Floor protection".



(DK) Indstil max. temperatur for at beskytte dit gulv.

Godkend med "Menu".

(SE) Ställ in max.temperatur för att skydda ditt gulv.

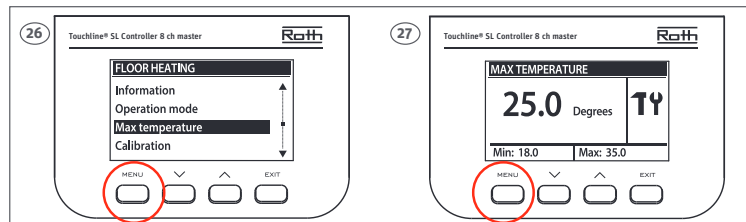
Godkänn med "Menu".

(NO) Velg makstemperatur for å beskytte gulvet.

Bekreft med "Menu".

(FI) Aseta maksimilämpötila suojaaksesi lattia ylikuumenemiselta. Vahvista painamalla "Menu".

(UK) Set max. floor temperature to protect your floor. Confirm with "Menu".



(DK) Indstil gulvføler til "Komfort".

(SE) Ställ in golvgivaren till "Komfort".

(NO) Sett sensoren som "Komfort".

(FI) Aseta anturi "Comfort"-tilaan".

(UK) Set sensor as "Comfort".

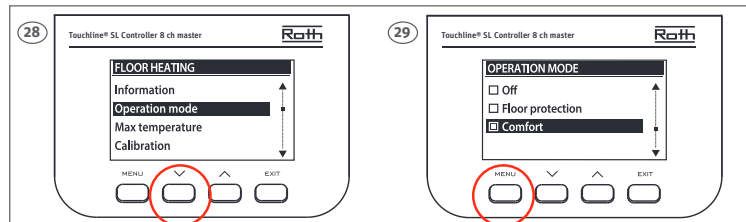
(DK) Vælg driftstilstand og derefter "Komfort"

(SE) Välj driftläge och sedan "Komfort"

(NO) Velg driftsmodus og velg "Komfort".

(FI) Valitse käyttötila ja valitse "Komfort/Mukavuus".

(UK) Choose operation mode and choose "Comfort".



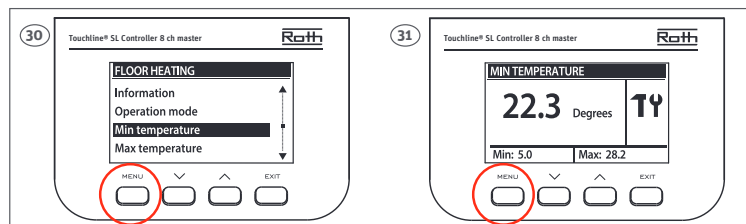
(DK) Indstil ønsket min. temperatur på gulvet. Godkend med "Menu". Min. temperaturen indstilles som beskrevet ovenfor.

(SE) Ställ in min.temperatur för komfort. Godkänn med "Menu". Ställ sedan in min.temperatur enligt beskrivning.

(NO) Sett ønsket minimumstemperatur i gulvet. Bekreft med "Menu". Minimumstemperaturen innstilles som beskrevet ovenfor.

(FI) Aseta "mukavuuslämmön" minimilämpötila. Vahvista painamalla "Menu". Minimilämpötila on asetettu ylläolevan kuvauksen mukaan.

(UK) Set min. floor temperature for your comfort level. Confirm with "Menu". Min. temperature is set as described above.



(DK) OBS! Når gulvføleren anvendes til "Beskyttelse af gulvet" vil opvarmningen stoppe hvis temperaturen overstiger den indstillede max. temperatur.











Når gulvføleren anvendes til "Komfort" har rumtermostaten prioritet så længe temperaturen ligger imellem indstillet min. og max. temperaturer.

(SE) OBS! När golvgivaren används som "Golvskydd" kommer givaren att stoppa värmeförseln om den överstiger den inställda max. temperaturen. Vid temperaturer under den är rumstermostaten prioriterad. När golvgivaren ställs in i "Komfort" läge har rumstermostaten prioritering så länge temperaturen ligger mellan de inställda min. och max. värdena. Utanför de inställda värdena har golvgivaren prioritering.

(NO) OBS! Ved å bruke gulvføleren som "Gulvbeskyttelse", vil oppvarmingen stoppe hvis temperaturen går over den innstilte maks. temperatur. Under denne temperaturen har termostaten prioritet. Ved å bruke gulvføleren i "Komfort"-modus vil termostaten ha prioritet mellom min. og maks. innstilling. Utenfor denne min/maks-innstillingen har gulvføleren prioritet.

(FI) Huomio! Käytettäessä lattia-anturi lattiasuojana anturi katkaisee lämmityksen, kun lämpötila ylittää asetetun maksimilämpötilan. Anturilla on etusija, kun lämpötila on alhaisempi kuin maksimilämpötila. Käytettäessä lattia-anturi "Comfort"-tilassa anturilla on etusija minimi- ja maksimiasetusten rajoissa. Minimii/ maksimi-asetusten ulkopuolella lattia-anturilla on etusija.

(UK) Attention! Using the floor sensor as "Floor protection", the sensor will stop heating if the temperature goes above the set max. temperature. Below this temperature the room sensor has priority. Using the floor sensor in "Comfort" mode, the room sensor will have priority between min. and max. setting. Outside this min/max setting the floor sensor has priority.

	DK	SE	NO	FI	UK
	I dvaletilstand vises den aktuelle temperatur. Tryk på knapperne < > for at indstille/andre temperatur. Bekræft ved at trykke på <input type="checkbox"/> eller vent 5 sek.	I stand-by läge visas den aktuella temperaturen. För att ändra temperaturen använd < > knapparna. Välj genom att trycka på (<input type="checkbox"/>) eller vänta i 5 sekunder.	I hvilemodus vises gjeldende temperatur. For å stille inn/endre temperatur trykker du på < > knappene. Bekreft ved å trykke på <input type="checkbox"/> eller vente i 5 sekunder.	Lepotilassa näkyy nykyinen lämpötila. Aseta/muuta lämpötilaa painamalla < > -painikkeita. Vahvista painamalla <input type="checkbox"/> tai odota 5 sekuntia.	In sleepmode the current temperature is displayed. To set/change temperature press < > buttons. Confirm by pressing <input type="checkbox"/> or wait 5 sec.
	Der kan skiftes imellem visning af temperatur og visning af relativ fugtighed ved at trykke kortvarigt på knappen <input type="checkbox"/> .	Det är möjligt att ändra vad som visas i displayen, temperatur eller relativ fuktighet detta görs genom att kortvarigt trycka på knappen <input type="checkbox"/> .	Man kan endre visning av temperatur og relativ fuktighet ved å trykke raskt på knappen <input type="checkbox"/> .	Voit vaihtaa lämpötilanäytön ja suhteellisen kosteuden näytön välillä painamalla lyhyesti painiketta <input type="checkbox"/> .	You can switch between temperature display and relative humidity display by briefly pressing the <input type="checkbox"/> button.
  	Der kan vælges imellem tre driftarter på termostaten. Efter ændring af setpunkt med < / > blinker den aktuelle indstilling: "Con" betyder at setpunkt er aktivt konstant. "5h" betyder at det ønskede setpunkt vil være gældende i 5 timer, herefter vil termostaten gå tilbage til oprindelig driftart. "OFF" betyder at den følger driftarten der er forudindstillet på kontrolenheden. Valgte driftart kan også aflæses på kontrolenhedens display. Ændring af driftart "Con", "5h" og "OFF" sker med tasterne < / > når driftarten blinker.	Där kan väljas mellan tre driftlägen på termostaten. Efter ändring av värde med < / > blinkar den aktuella inställningen: "Con" betyder att inställt värde är aktivt konstant. "5h" betyder att det inställda värdet är gällande i 5 timmar, därefter återgår termostaten till tidigare inställning. "OFF" betyder att termostaten väljer det förinställda driftläget på kontrollenheten. Valt driftläge kan även avläsas på kontrollenhetens display. Ändring av driftläge "Con", "5h" och "OFF" görs med < / > knapparna när driftläge blinkar.	Det kan velges mellom tre drifts moduser på termostaten. Etter endring av setpunkt med < / > blinker den aktuelle innstilling: "Con" betyr at setpunkt er aktivt konstant. "5h" betyr at ønsket setpunkt vil være gjeldende i 5 timer, deretter vil termostaten gå tilbake til opprinnelig driftsmodus "OFF" betyr at den følger valgte driftsmodus på Kontrollenheten. Valgte driftsmodus kan også leses av i kontrollenhetens display. Endring av driftsmodus "Con", "5h" og "OFF" gjøres med knappene < / > når driftsmodus blinker.	Voit valita termostaatin kolmesta käyttötilasta. Asetusarvo on mahdollista muuttaa painamalla < / >, asetettu käyttötila vilkkuu: "Con" tarkoittaa, että asetussarvo on aktiivisesti vakio. "5h" tarkoittaa, että haluttu asetussarvo on voimassa 5 tuntia, minkä jälkeen termostaatti palaa alkuperäiseen käyttötilaan. "OFF" tarkoittaa, että se noudattaa kytkentälaatikossa asetettua käyttötilaa. Valitut käyttötilat voidaan lukea myös kytkentälaatikon näytöltä. Käyttötilan "Con", "5h" ja "OFF" muuttaminen tapahtuu näppäimillä < / >, kun käyttötila vilkkuu.	You can choose between three modes on the thermostat. After changing the setpoint with < / > the actual setting is flashing: "Con" means setpoint is due constantly. "5H" means that the desired setpoint will be valid for the next 5 hours, after this the thermostat will return to it's normal mode. "OFF" means that it follows the mode preset on the Controller. The chosen mode can also be seen on the Controller display. Changing the mode "Con", "5h" and "OFF" is done using the buttons < / > when the mode is flashing.
	Giver mulighed for at se batteriniveau. Vælg "Bat", og displayet blinker. Bekræft inden for 5 sek., hvorefter batteriniveauet vises i procent %.	För att se batterinivå. Välj "Bat" och displayen blinkar. Bekräfta inom 5 sekunder. Batterinivån visas i %.	Lar deg se batterinivået. Velg «Bat», displayet blinker. Bekreft innen 5 sek. Deretter vises batterinivået i prosent.	Pariston varaustason tarkistaminen. Kun olet valinnut "Bat", näyttö vilkkuu. Vahvista 5 sekunnin kuluessa. Pariston varaustaso näkyy prosentteina (%).	Enables you to view battery level. Select "Bat", the display flashes. Confirm within 5 sec. after which the battery level is displayed in percentage %.
	Sådan låser du knapperne. Vælg "Yes" vha. en af knapperne < >, og bekræft ved at trykke på <input type="checkbox"/> eller vente 5 sekunder. Når låsen er aktiv, læses tasterne automatisk efter 10 sekunders inaktivitet. Lås op ved at trykke på knapperne < > i 10 sek. Tasterne er tilgængelige, når displayet vender tilbage til at vise den aktuelle temperatur. Låsen er aktiv indtil du deaktiverer den i menuen.	Används för att låsa knapparna. Välj "Yes" med < > knapparna, bekräfta med (<input type="checkbox"/>) eller vänta 5 sekunder. När låsfunktionen är aktiv låser sig knapparna efter 10 sekunder utan aktivitet. För att låsa upp, håll inne < > knapparna i 10 sekunder. Knapparna går att använda igen när displayen återgår till att visa aktuell rumtemperatur. Låsfunktionen är aktiv tills dess att den avaktiveras i meny.	Lar deg låse knappene. Velg "Yes" ved å bruke en av knappene < >, bekreft ved å trykke på <input type="checkbox"/> eller vente i 5 sekunder. Når låsen er aktiv, læses tastene automatisk etter 10 sekunder inaktivitet. For å låse opp, trykk og hold nede knappene < > i 10 sekunder. Tastene er tilgjengelige når displayet viser den aktuelle temperaturen. Tastelåsen er aktivert til du deaktiverer den i menyen.	Painikkeiden lukitus. Valitse "Yes" (kyllä) < > -painikkeilla ja vahvista painamalla <input type="checkbox"/> tai odota 5 sekuntia. Lukituksen aktivoinnin jälkeen painikkeet lukitaan 10 sekunnin kuluessa, mikäli niitä ei käytetä. Voit avata lukituksen pitämällä < > -painikkeet painettuna 10 sekunnin ajan. Painikkeet ovat käytössä (ei lukittuna), kun näyttö palaa lämpötilanäkymään. Lukitus on aktiivitu, kunnes avaat lukituksen valikosta.	Enables you to lock the buttons. Select "Yes" by using one of the buttons < >, confirm by pressing <input type="checkbox"/> or wait 5 seconds. When the lock is active, the keys are locked automatically after 10 seconds of inactivity. To unlock, press and hold the buttons < > for 10 sec. The keys are accessible when the display returns to showing the current temperature. The key lock is activated until you inactivate it in the menu.
	Du kan sætte rumtermostaten tilbage til fabriksindstilling. Vælg "dEF", hvorefter displayet blinker og viser den valgte værdi. Vælg/bekræft (Yes) med knapperne < > inden for 5 sekunder. Bekræft ved at trykke på <input type="checkbox"/> eller vent 5 sek., hvorefter fabriksindstillingerne genoprettes.	Används för att återställa rumtermostaten till fabriksinställningar. Välj "dEF", displayen blinkar och visar aktuellt värde. Välj (Yes) med < > knapparna inom 5 sekunder. Bekräfta genom att trycka på (<input type="checkbox"/>) eller vänta 5 sekunder. Termostaten är nu återställd till fabriksinställningar.	Gjør det mulig å stille romtermostaten tilbake til fabrikkinnstilling. Velg «dEF», displayet blinker og viser den valgte verdien. Velg/bekreft (Yes) med < > knappene innen 5 sek. Bekreft ved å trykke <input type="checkbox"/> eller vent i 5 sekunder, så gjenopprettes fabrikkinnstillingene.	Termostaatin tehdasasetusten palauttaminen. Kun olet valinnut "dEF", näyttö vilkkuu ja näyttää valitun arvon. Vahvista/valitse (Yes/kyllä) < > -painikkeilla 5 sekunnin kuluessa. Vahvista painamalla <input type="checkbox"/> tai odota 5 sekuntia. Tehdasasetukset on nyt palautettu.	Enables you to return the room thermostat to the factory setting. Select "dEF" and the display flashes and shows the selected value. Select/confirm (Yes) with < > buttons within 5 sec. Confirm by pressing <input type="checkbox"/> or wait 5 sec. and the factory settings has been restored.
	Rumtermostaten kan vise kalibreringsværdi. Vælg "Cal" og bekræft inden for 5 sek. hvorefter værdien vises. Værdien kan ændres med forsigtighed, på kontrolenheden, læs kontrolenhedens vejledning.	Kontroll av kalibreringsvärde. När "Cal" valts, blinkar skärmen i 3 sekunder och aktuellt värde visas. Värdet kan ändras på kontrollenheten, se användarmanual.	Lar deg se sensorkalibreringsverdien. Etter å ha valgt "Cal" blinker skjermen i 3 sekunder og verdien vises. Verdien kan endres på kontrolleren, se veiledningen.	Anturin kalibrointiarvon tarkistaminen. Kun olet valinnut "Cal", näyttö vilkkuu 3 sekunnin ajan ja arvo näytetään. Arvoa voidaan muuttaa kytkentälaatikosta, katso ohjeet käyttöoppaasta.	Enables you to view the sensor calibration value. After selecting "Cal" the screen flashes for 3 sec. and the value is displayed. Value can be changed on the Controller, please see user manual.
	Gør det muligt at vende tilbage fra MENUEN manuelt. Når du har valgt "rEt", blinker skærmen i 5 sek og vender tilbage til visning af den aktuelle temperatur.	Används för att gå ur MENUEN manuellt. När "rEt" valts, blinkar skärmen i 5 sekunder och återgår sedan till att visa den aktuella temperaturen.	Gjør det mulig å gå tilbake fra MENUEN manuelt. Etter å ha valgt "rEt" blinker skjermen i 5 sek. og går tilbake til å vise gjeldende temperatur.	Voit palata MENU-valikosta manuaalisesti. Kun olet valinnut "rEt", näyttö vilkkuu 5 sekunnin ajan, ja näyttää nykyisen lämpötilan.	Enables you to return from the MENU manually. After selecting "rEt" the screen flashes for 5 sec. and returns to view of the current temperature.



Roth Touchline® SL
QR



ROTH DANMARK A/S

Centervej 5
3600 Frederikssund
Tlf. +45 4738 0121
E-mail: service@roth-danmark.dk
roth-danmark.dk

ROTH SVERIGE AB

Höjdrodergatan 22
212 39 Malmö
Tel. +46 40534090
Fax +46 40534099
E-mail: service@roth-sverige.se
roth-sverige.se

ROTH NORGE AS

Billingstadsletta 19
1396 Billingstad
Tel. +47 67 57 54 00
E-mail: service@roth-norge.no
roth-norge.no
facebook.com/RothNorge

ROTH UK Ltd

1a Berkeley Business Park
Wainwright Road
Worcester WR4 9FA
Phone +44 (0) 1905 453424
E-Mail enquiries@roth-uk.com
technical@roth-uk.com
orders@roth-uk.com
accounts@roth-uk.com
roth-uk.com

ROTH FINLAND OY

Raaseporintie 9 (Talo 2)
10600 Tammisaari
Puh. +358 (0)19 440 330
S-posti: service@roth-finland.fi
roth-finland.fi
facebook.com/RothFinland