

Roth Touchline® SL Installation

- Roth Touchline® SL kontrollenhet 4 kanaler, WiFi 230V
- Roth Touchline® SL kontrollenhet 4, WiFi 230V
- Roth Touchline SL kontrollenhet 4, WiFi 230V
- Roth Touchline® SL kytkentälaatikko 4, WiFi 230V
- Roth Touchline® SL Controller 4 ch, WiFi 230V



Living full of energy

Roth Touchline® SL kontrolenhet 4 kanaler, WiFi 230V › Roth Touchline® SL kontrollenhet 4, WiFi 230V › Roth Touchline SL kontrollenhet 4, WiFi 230V › Roth Touchline® SL kytentälaatikko 4, WiFi 230V › Roth Touchline® SL Controller 4 ch, WiFi 230V



(DK) ADVARSEL

Risiko for livsfarligt elektrisk stød ved berøring af strømforbindelser. Inden du arbejder på kontrolenheden, skal du altid slukke for 230V strømforsyningen og forhindre, at den tændes ved et uheld.

(SE) VARNING

Fara för livshotande skador vid kontakt med strömförande ledningar. Innan arbete påbörjas, koppla ur kontrollenheten från 230V försörjningen och säkerställ att de inte kan slås på igen av misstag. Kontrollera att det inte finns någon spänning!

(NO) ADVARSEL

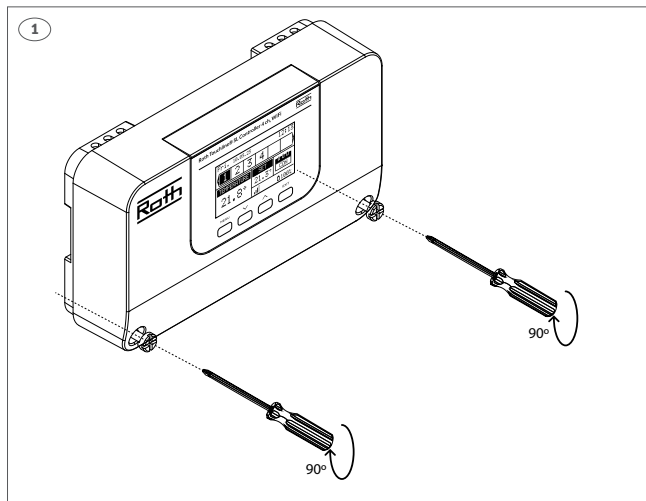
Fare for livsfarlig elektrisk støt ved berøring av strømførende koblinger. Før du arbeider med kontrollenheten, må du alltid slå av 230V strømforsyningen og forhindre at den slås på ved et uheld.

(FI) VAROITUS

Jännitteisten liitöntöjen koskeminen on hengenvaarallista. Katkaise aina virta ennen huoltoa.

(UK) WARNING

Risk of fatal electric shock from touching live connections. Before working on the controller always switch off the 230V power supply and prevent it from being accidentally switched on.



(DK) Roth Touchline® SL kontrolenhet 4 kanaler, WiFi 230V

(SE) Roth Touchline® SL WiFi 4-kanal

(NO) Roth Touchline SL kontrollenhet 4, WiFi

(FI) Roth Touchline® SL kytentälaatikko 4

(UK) Roth Touchline® SL WiFi controller 4 Ch

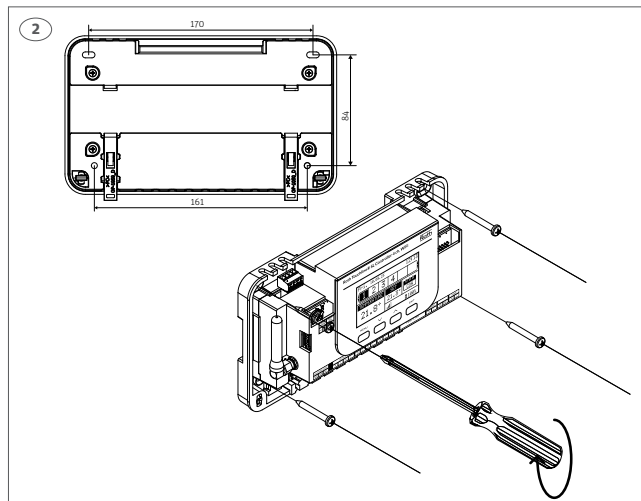
VVS-nr. 466397.074

RSK nr. 297 31 15

NRF nr. 835 75 67

LVI-nro 2070795

HVAC no. 7466397074



(DK) Kontrollenheten skal monteres på en plan overflade, skruer max. Ø 4 mm. Kan også monteres på den medfølgende DIN skinne.

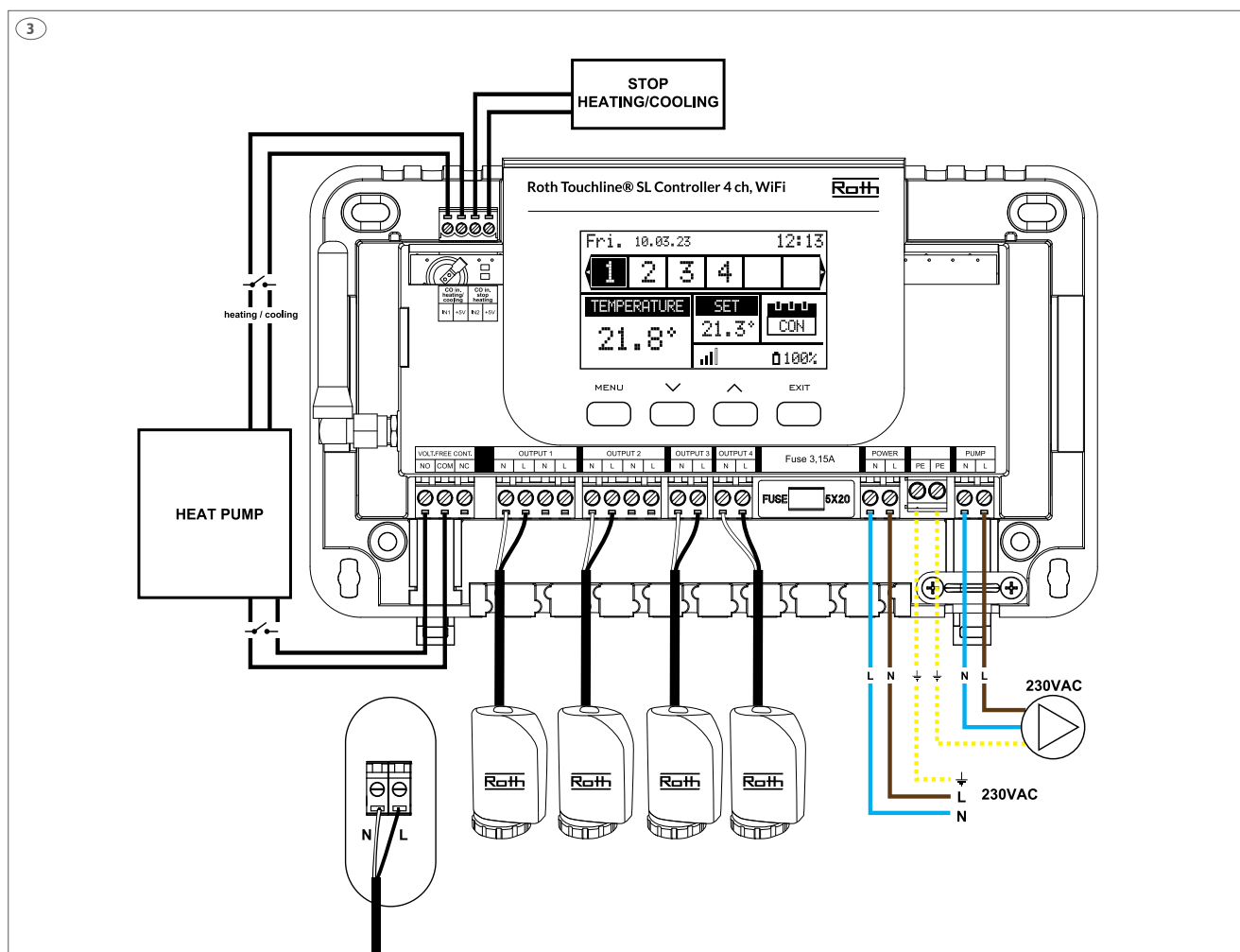
(SE) Kontrollenheten måste monteras på en plan yta med skruvar med max Ø4 mm. Kan även monteras i skåp på medföljande DIN-skena.

(NO) Kontrollenheten må monteres på et flatt underlag, skruer maks. Ø 4 mm. Kan også monteres på den medfølgende DIN skinne.

(FI) Kytentälaatikko on asennettava tasaiselle pinnalle. Ruuvien läpimitta saa olla maks. 4 mm. Asennuksessa voi myös käyttää mukana tulevaa DIN-kiskoa.

(UK) The controller must be mounted on a flat surface, max. screw diameter is 4 mm. Can also be installed using the accompanying DIN rail.

- (DK)** Denne kontrolenhed er til mindre anlæg og kan ikke udbygges til flere kanaler.
(SE) Kontrollenheten är en egen produkt och kan inte anslutas med utbyggnadsmoduler för fler kanaler.
(NO) Produktet er en frittstående kontrollenhet. Dette betyr at den ikke kan kobles til utvidelsesmoduler for å få flere kanaler
(FI) Tuote on tarkoitettu pieniin projekteihin eikä sitä voi kytkeä laajennusyksiköihin.
(UK) The product is a stand-alone controller meaning it can not be connected to extension modules for more channels.



(DK) Der kan monteres op til 4 termomotorer til hver af output 1 og 2, og op til 2 termomotorer til hver af output 3 og 4. I alt 12 stk. 230V, 1 watt termomotorer på kontrolenheden.

(SE) Vid behov kan 4 stk. reglermotorer anslutas till både output 1 och 2. Till output 3 och 4 kan 2 stk. reglermotorer anslutas. Det betyder att en max. 12 reglermotorer kan anslutas på en kontrollenhet. Använd Roth Touchline® reglermotor, 230V 1W, RSK nr. 243 37 47.

(NO) Ved behov kan opptil 4 reguleringsmotorer kobles til utgang 1 og 2. Opp til 2 reguleringsmotorer kan kobles til utgang 3 og 4 (12 reguleringsmotorer totalt på kontrollenheten).

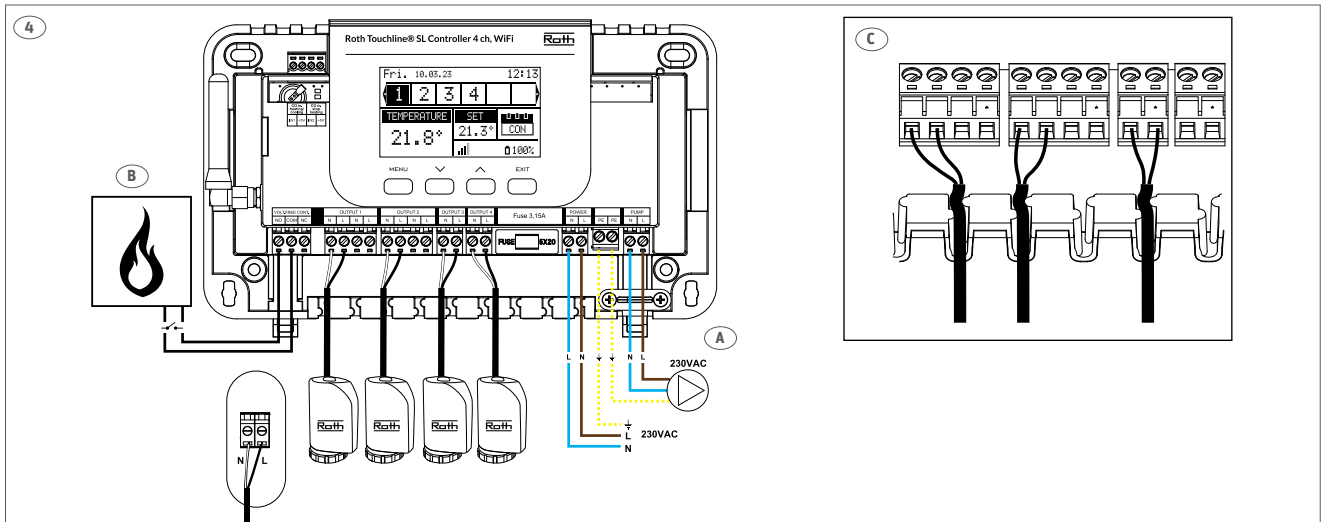
Beskrivelse: En utgang med 2 terminaler kan alle være koblet med opptil 4 reguleringsmotorer, men en utgang med 1 terminal kan være koblet til opptil 2 reguleringsmotorer.

Bruk Roth Touchline reguleringsmotor 230V, NRF nr 837 03 92.

Flere utganger kan tilmeldes en kanal/termostat med funksjonen "output configuration/utgang konfigurering" som er beskrevet senere i denne veiledningen.

(FI) Tarvittaessa voit kytkeä jopa 4 toimilaitetta lähtöihin 1 ja 2. Voit lisäksi kytkeä jopa 2 toimilaitetta lähtöihin 3 ja 4 (eli yhteensä 12 toimilaitetta kytkentälaatikkoon).

(UK) If required up to 4 actuators can be connected to output 1 and 2. Op to 2 actuators can be connected to outputs 3 and 4 (12 actuators in total on the controller) Meaning: An output with 2 terminals can all be connected with up to 4 actuators, but an output with 1 terminal can be connected with up to 2 actuators.



(DK)

- A:** 230V pumpeudgang, max. belastning 0,5A. Pumpeudgangen har integreret pumpestopfunktion.
B: Kedel/varme udgang, potentialefrit relæ max. belastning 1A.
C: Sørg for at trykke kablerne godt ind i gummi aflastningen med et fladt værktøj som ikke kan beskadige ledningerne.

(SE)

- A:** 230V pumpkontakt, max. belastning 0,5A. Pumpens output/utgång har en integrerad pumpstoppfunktion.
B: Potentialfritt relä, max. belastning 1A.
C: Se till att trycka in kablarne ordentligt i gummiavlastningen med ett plant verktyg som inte kan skada kablarne.

(NO)

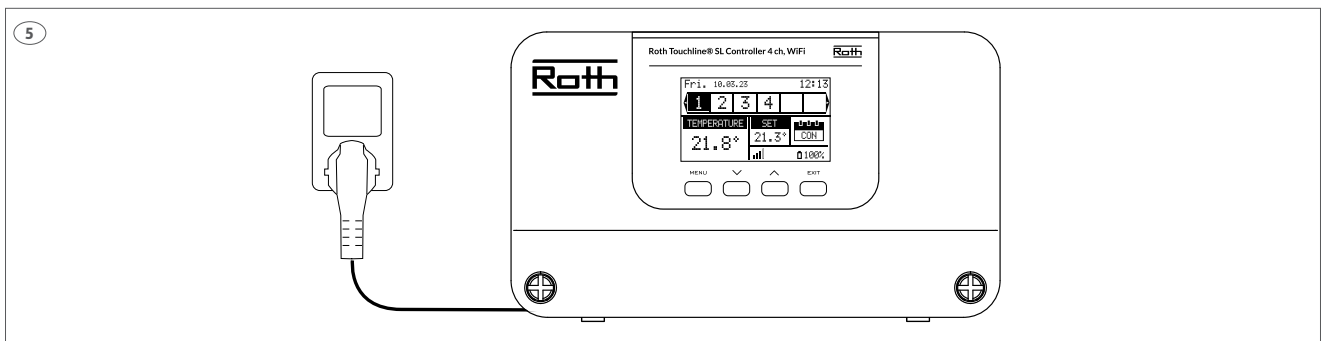
- A:** 230V pumpeutgang, maks last 0,5A. Pumpeutgangen har integrert pumpestopp-funksjon.
B: Potensialfri kjele/varmekilde utgang, maks last 1A.
C: Sørg for å trykke kablene godt inn i gummi avlastningen med ett verktøy som ikke skader ledningene.

(FI)

- A:** 230 V:n pumpun lähtö, maks. kuormitus 0,5A. Pumpun lähdössä on sisäänrakennettu pumpun pysäytys.
B: Potentialivapaa rele lämmönlähteelle, maksimikuormitus 1A.
C: Paina johto paikalleen tasapintaisella työkalulla niin, että johto ei vaurioudu.

(UK)

- A:** 230V pump output, max. load 0,5A. The pump output has integrated pumpstop.
B: Boiler/heat supply, potential free relay max. load 1A.
C: Make sure to press the cables firmly into the rubber relief with a flat tool that cannot damage the cables.



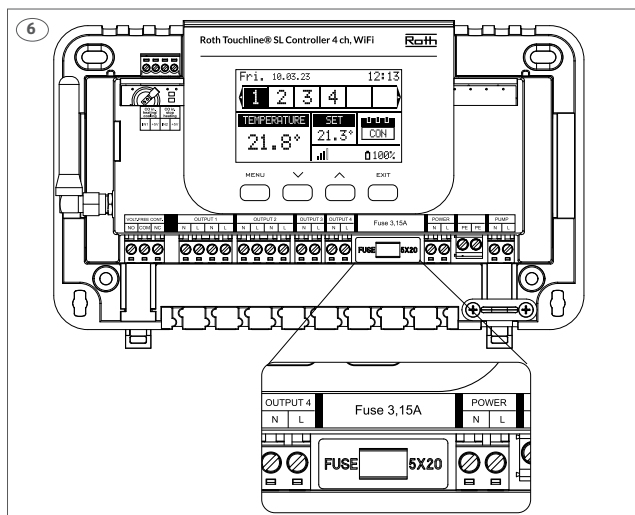
(DK) Tilslut 230V spænding, kontrollenheden er klar til tilmelding af rumtermostater. Følg beskrivelse senere i denne manual eller den medfølgende manual for tilmelding af rumtermostat/sensor.

(SE) Anslut till 230V uttag, kontrollenheten är redo för adressering av rumtermostater. Följ beskrivningen längre ner i manualen eller se medföljande manual för rumtermostat/sensor.

(NO) Koble til 230V spenning, kontrollenheten er klar for tilmelding av termostater. Følg beskrivelsen senere i denne manualen, eller i medfølgende manual for tilkobling av termostat/sensor.

(FI) Liitä 230V virtaan, kytkentälaatikko on valmis antureiden yhdistämiseen. Seuraa tämän asennusoppaan ohjeita tai termostaatin/sensorin mukana tulleita ohjeita.

(UK) Connect to 230V power, Controller is ready for pairing of sensors. Follow the description later in this manual or please see the manual delivered with thermostat/sensor.



(DK) Glassikring WT 3,15A (5 x 20mm). Afbryd 230V før udskiftning.

(SE) Glassäkring WT 3,15A (5 x 20mm). Slå av strömmen före byte.

(NO) Glassikring WT 3,15A (5 x 20 mm). Koble fra 230V spenningen før bytte.

(FI) Lasisulake WT 3,15A (5 x 20 mm). Katkaise virta ennen sulakkeen vaihtoa.

(UK) Glass fuse WT 3.15A (5 x 20 mm). Turn off 230V power before changing.

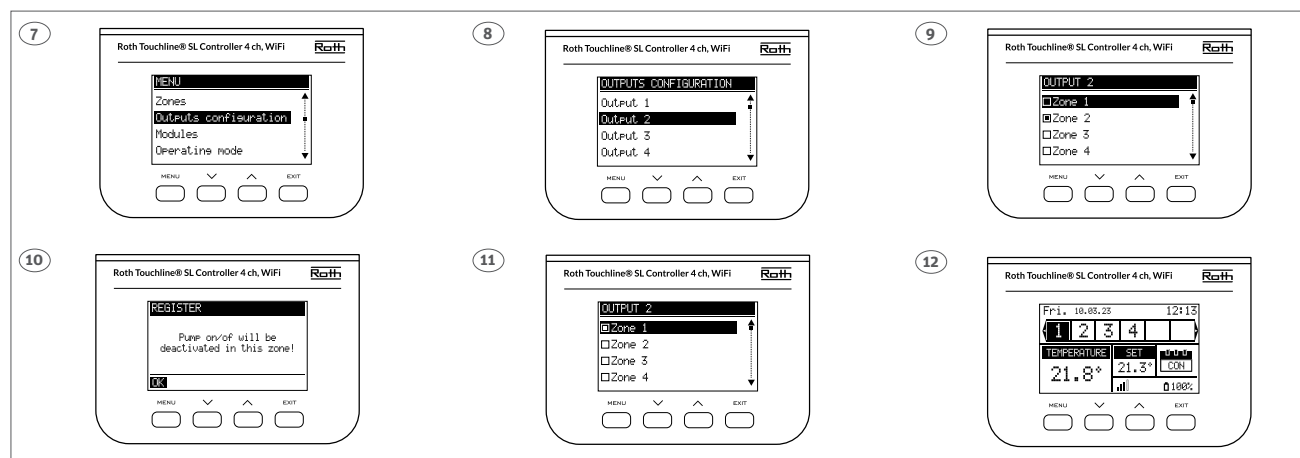
(DK) Det er muligt at tilmelde en rumtermostat til et eller flere output, f.eks. hvis der er 5 kredse i ét rum. Dette gøres i „output configuration“. Fabriksindstillingen er output 1 til zone 1, output 2 til zone 2 osv.

(SE) Det är möjligt att ansluta flera (eller alla) zoner till en rumstermostat. Detta görs i menyn „Utgångskonfiguration“. Som standard är utgång 1 dedikerad till zon 1, utgång 2 till zon 2 etc.

(NO) Det er mulig å koble flere (eller alle) utganger til én kanal/soner/termostat. Dette gjøres i menyen „Utgangskonfigurasjon“. Som standard er utgang 1 dedikert til kanal 1, utgang 2 til kanal 2 osv.

(FI) Voit yhdistää useamman (tai kaikkien) toimilaitteen lähdöt yhteen termostaattiin/kanavaan. Tämä tehdään valikon kautta „Output configuration“. Lähtö 1 on vakioina asetettu vyöhykkeelle 1, lähtö 2 vyöhykkeelle 2 jne.

(UK) It is possible to connect multiple (or all) actuators outputs to one zone/thermostat. This is done in the menu „Output configuration“. By default output 1 is dedicated to zone 1, output 2 to zone 2 etc.



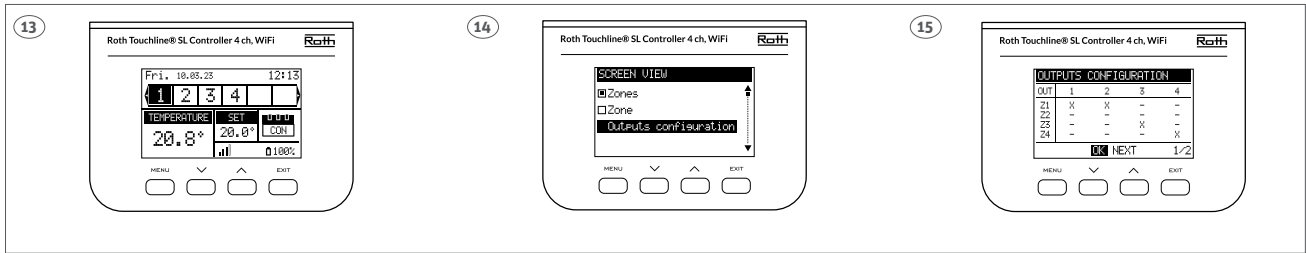
(DK) Tryk på MENU knappen på kontrolenheden og følg vejledningen på displayet fra trin 7 til 12. I eksemplet flyttes output 2 fra zone 2 til zone 1. Zone 1 vil nu styre både output 1 og output 2. Informationen „Pump on/off will be deactivated in this zone“ betyder at zone 2 ikke længere kan aktivere pumpen, da det nu er varmekald på zone 1 der er bestemmende.

(SE) Tryck på MENU-knappen på enheten och följ instruktionerna på displayen från steg 7 till 12. I exemplet flyttas utgång 2 från zon 2 till zon 1. Zon 1 kommer nu att styra både utgång 1 och utgång 2. Informationen „Pump på/av kommer att avaktiveras i denna zon“ vilket betyder att ett värmeanrop till zon 2 inte längre aktiverar pumpen.

(NO) Trykk på „MENY“ på kontrollenheden og følg veiledningen på displayet fra trinn 7 til 12. I eksemplet flyttes output/utgang 2 fra kanal 2 til kanal 1. Kanal 1 vil nå styre både utgang 1 og utgang 2. Informasjonen „Pumpe på/av vil nå være deaktivert i denne kanalen“ betyr at varmebehov på kanal 2 ikke lenger vil aktivere pumpen.

(FI) Paina „Menu“-painiketta kytkentälaatikossa ja seuraa vaiheita 7 - 12. Tässä esimerkissä output 2 siirretään vyöhykkeestä 2 vyöhykkeeseen 1. „Pump on/off will be deactivated in this zone“ tarkoittaa sitä, että lämmön pyytäminen vyöhykkeessä 2 ei enää aktivoi pumpua.

(UK) Press the MENU button on the controller and follow the steps 7 - 12. In this example output 2 is moved from zone 2 to zone 1. Zone 1 will now control both output 1 and output 2. The information „Pump on/off will be deactivated in this zone“ means that a heat-call on zone 2 no longer will activate the pump.



(DK) Man kan få en oversigt over output konfigurationen hvis man trykker på EXIT fra start skærmen og vælger "Output configuration". Her kan man se at output (OUT) 1 og 2 er tilkøbet til zone 1 (Z1).

(SE) Du kan få en överblick över utgångskonfigurationen om du trycker på EXIT från startskärmen och väljer "Output configuration". Här kan du se att utgångarna (OUT) 1 och 2 är anslutna till zon 1 (Z1).

(NO) Man kan få oversikt over utgangs konfigureringen hvis man trykker på EXIT fra start skjermen og velger "Output configuration/utgang konfigurasjon". Her kan man se at utgang (OUT) 1 og 2 er tilkoblet til kanal 1 (Z1).

(FI) Näet yhteenvedon output konfiguraatioista painamalla Exit-painiketta ja sitten valitsemalla "Output configuration". Kuvassa näet, että output (OUT) 1 ja 2 ovat yhdistettyjä vyöhykkeeseen 1 (Z1).

(UK) You can get an overview of the output configuration if you press EXIT from the main screen and choose "Output configuration". Her you can see that output (OUT) 1 and 2 are connected to zone 1 (Z1).

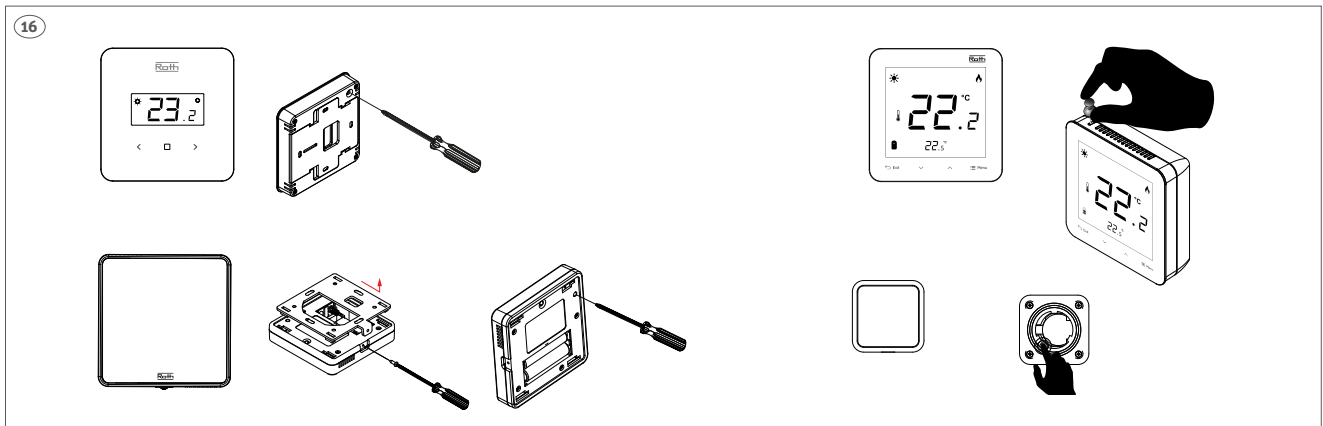
(DK) Tilmelding af rumtermostat/sensor til en zone på kontrolenhed. Se de specifikke vejledninger medleveret rumtermostater og sensorer for yderligere detaljer.

(SE) Registrering av rumtermostat/givare till en zon på kontrollenhet. Se de specifika manualerna som levereras med termostater och sensorer för mer information.

(NO) Tilmelding av termostat/sensor til en kanal på kontrollenhet. Se de spesifikke veiledninger som følger med termostat eller sensor for fler detaljer.

(FI) Termostaatin/sensorin yhdistäminen vyöhykkeeseen kytkentälaitteissa. Lue lisää termostaattien ja sensorien mukana tulleista ohjeista.

(UK) Pairing registering of thermostat/sensor to a zone on the Controller. See the specific manuals delivered with thermostats and sensors.



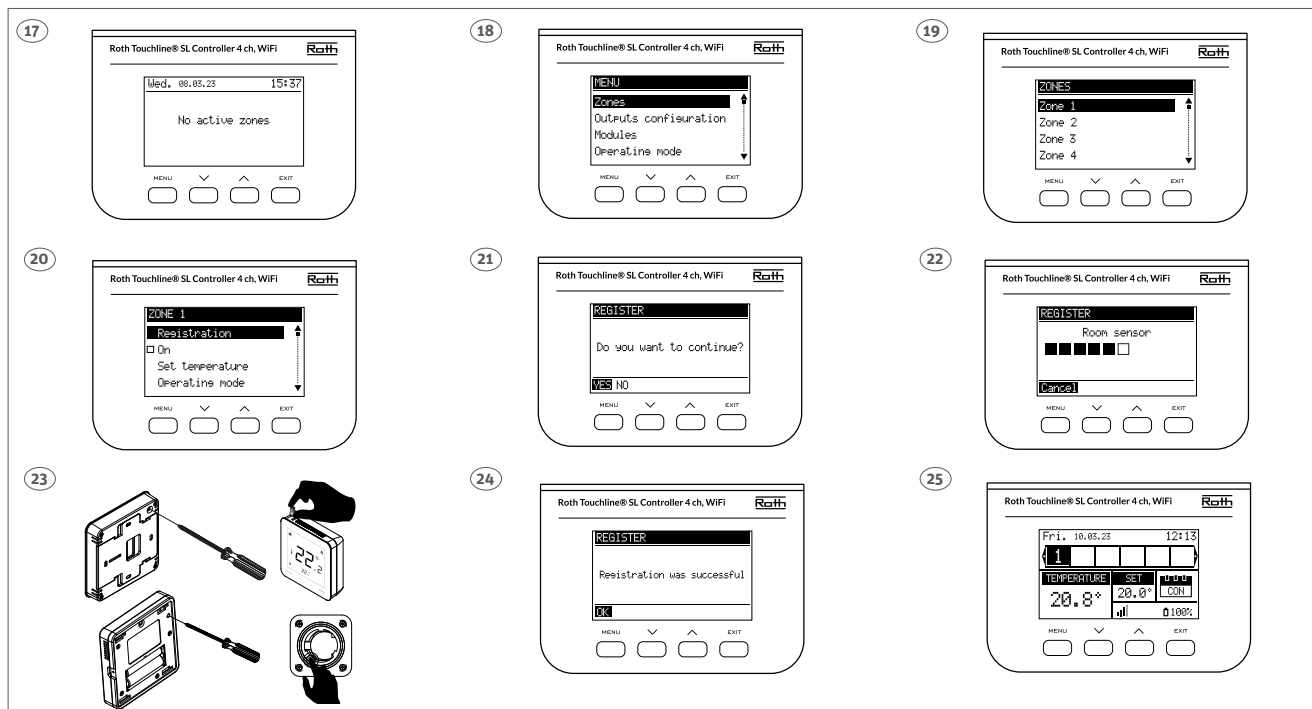
(DK) Ovenfor kan du se placering af tilmeldingsknappen på forskellige termostater/sensorer.
OBS! Berør ikke fronten på termostater med touchknapper når du trykker på tilmeldingsknappen, det kan medføre dårlig eller manglende touch funktion.

(SE) Ovan kan du se placeringen av parkoppling/registreringsknapp på olika rumtermostater/givare.
OBS! Rör inte framsidan av termostaterna medan du trycker parningsknappen, det kan påverka parkopplingen.

(NO) Ovenfor kan du se plassering av tilmeldingsknappen på de forskjellige termostater og sensorer.
OBS! Berør ikke fronten på termostater som har touchknapper når du trykker på tilmeldingsknappen, det kan medføre til dårlig eller feil på termostatens touchknapper.

(FI) Kuvassa yllä näkyy yhdistämisspainikkeen sijainti eri termostaateissa/sensoreissa.
Huom! Älä paina termostaattien etupuolen kosketuspainikkeita samalla kun painat yhdistämissappia.

(UK) Above you can see the placement of pairing/registration button on different thermostats/sensors.
Attention! Do not touch the front of thermostats with touchbuttons while pressing the pairing button, it can lead to bad or failing functionality of the touch buttons.



(DK) Følg trin 17 - 25 for tilmelding af en rumtermostat/sensor til en kanal på kontrolenheden. Afslut med tryk på Menu og derefter tryk flere gange på Exit indtil standardvisning.

(SE) Följ steg 17 - 25 för att para ihop/registrera rumstermostat/sensor till en zon/kanal. Avsluta genom att trycka på MENU-knappen och tryck på EXIT tills startskärmen visas.

(NO) Følg trinn 17 - 25 for tilmelding av en termostat/sensor til en kanal på kontrollenheden. Avslutt med å trykke på Menu og trykk deretter flere ganger på Exit inntil standardvisning vises.

(FI) Yhdistä termostaati/sensori vyöhykkeeseen (kanavaan) seuraamalla vaiheita 17 - 25. Lopeta painamalla "Menu"-painiketta ja sitten "Exit"-painiketta useaan kertaan kunnes aloitusruutu on näkyvässä.

(UK) Follow the steps 17 - 25 for pairing/registering the thermostat/sensor to a zone/channel. Finish by pushing MENU button and push EXIT several times until start screen is shown.

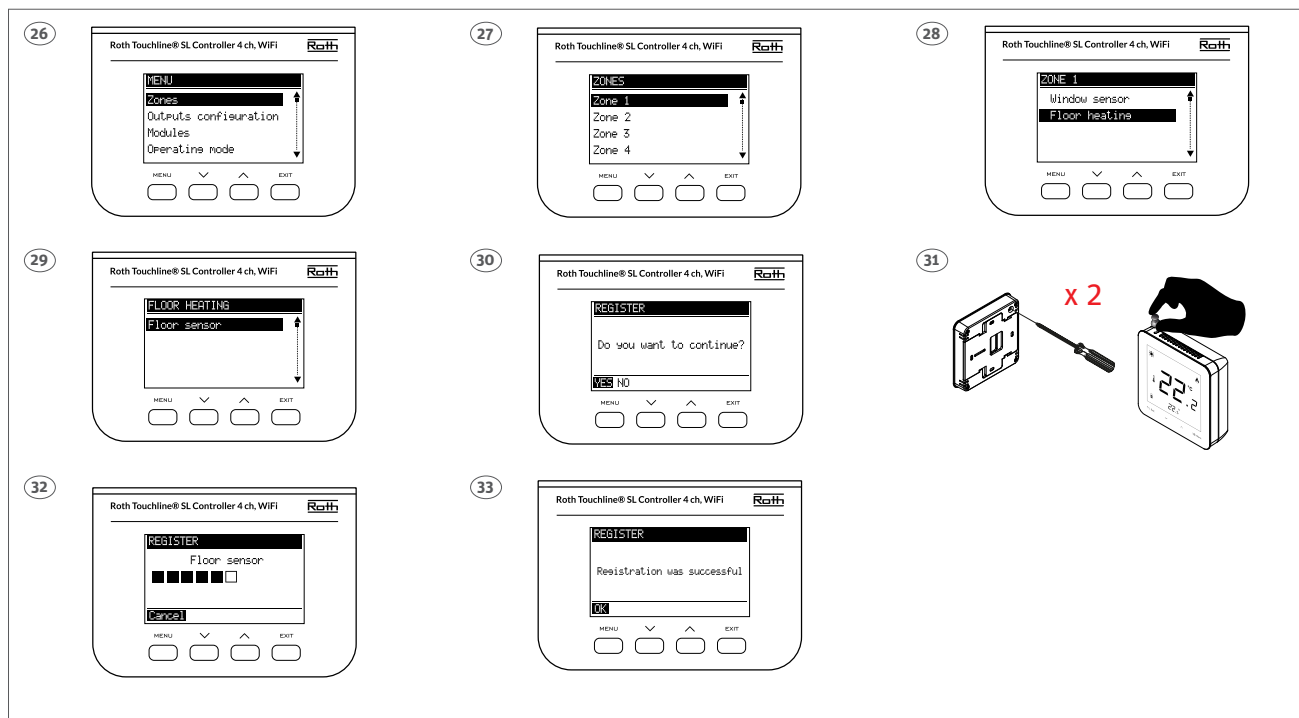
(DK) Hvis termostaten har en gulvføler tilsluttet skal denne også tilmeldes som vist nedenfor i step 26 - 33.

(SE) Om termostaten har en golvgivare ansluten ska denna också registreras enligt nedan i steg 26 - 33.

(NO) Hvis termostaten har tilkoblet en gulvføler skal den også tilmeldes som vist nedenfor i trinn 26 - 33.

(FI) Jos termostaattiin on kytketty lattia-anturi, se on myös rekisteröitävä alla olevan kuvan mukaisesti (vaiheet 26 - 33).

(UK) If the thermostat has a floor sensor connected, this must also be paired/registered as shown below in step 26 - 33.



(DK) For yderligere information om indstilling og brug af rumtermostater og sensorer henviser vi til vejledningerne leveret sammen med disse.

(SE) För ytterligare information om inställningar och användning av rumtermostater och givare hänvisar vi till de medföljande manualerna i de olika produkterna.

(NO) For ytterligere informasjon om innstilling og bruk av termostater og sensorer, så henviser vi til veiledningene som leveres sammen med produktene.

(FI) Lisätietoa termostaattien ja sensoreiden asetuksista ja käytöstä löydät niiden mukana tulevista ohjeista.

(UK) For further information about settings and use of thermostats and sensors we refer to the manuals delivered together with them.

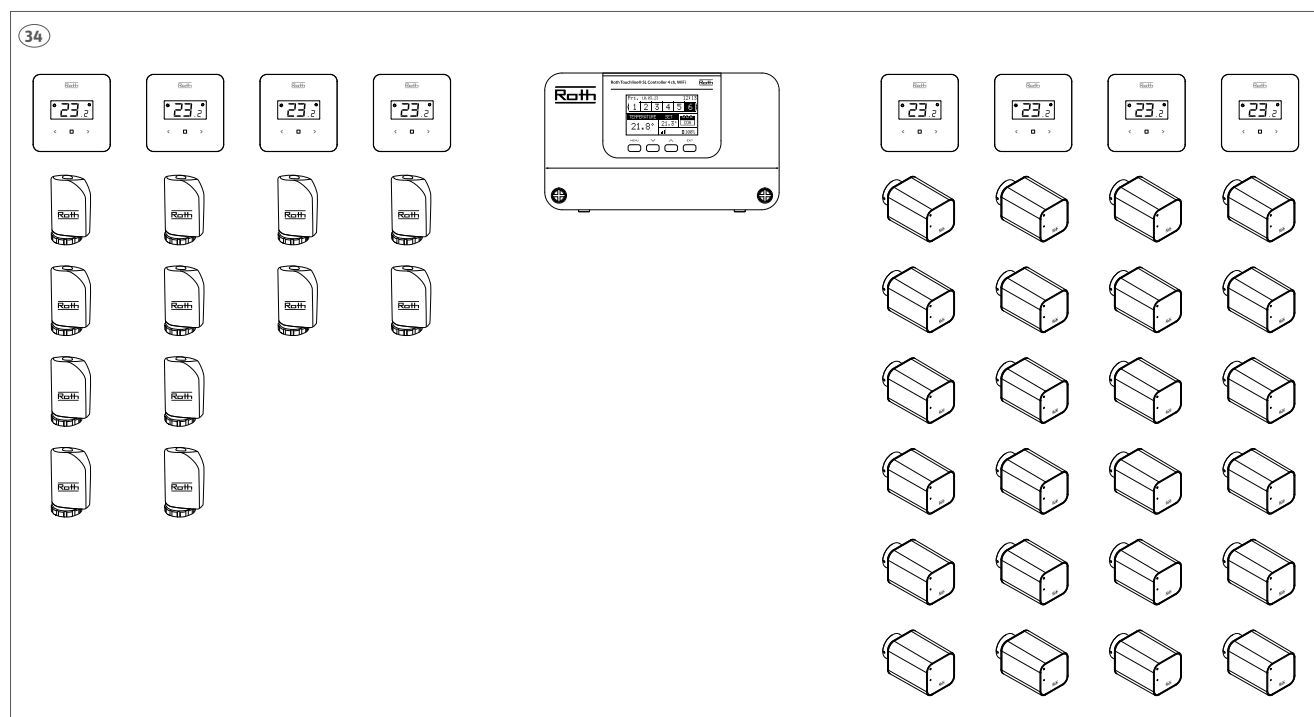
(DK) Til gulvvarme kan der på hver af kanal 1 og 2 tilkobles 4 termomotorer, og på hver af kanal 3 og 4 kan der tilkobles 2 termomotorer. Derudover kan der også tilmeldes 6 trådløse radiatormotorer til kanal 1 til 4, denne mulighed anvendes hvor der både er gulvvarme og radiatorer i samme rum. Kanal 5-8 kan alene anvendes til radiatormotorer og kan styre op til 6 radiatormotorer pr. kanal. (Se tegning 34).

(SE) Upp till 4 termostater kan användas för att styra gulvvarme (zon 1-4). Utöver detta kan ytterligare 4 termostater användas för att styra Roths trådlösa radiatorställdon (kanal 5-8). En termostat kan styra upp till 6 radiatorställdon även om den används för att styra för gulvvarme. Detta är användbart om både gulvvarme och radiator installeras i samma rum. Nedan är ett exempel med gulvvarme och radiatorer.

(NO) 4 termostater kan brukes til å styre gulvvarme (kanal 1-4). I tillegg til dette kan 4 flere termostater brukes til å styre Roth trådløse radiatorstyringer (kanal 5-8). En termostat kan styre opptil 6 radiatorstyringer i tillegg til å styre for gulvvarme. Dette er nyttig hvis både gulvvarme og radiator er installert i samme hus eller rom. Nedenfor er et eksempel med gulvvarme og radiatorer.

(FI) Voit yhdistää kytkentälaattikkoon yhteensä 4+4 huonetermostaattia. 4 termostaattia käytetään lattialämmityksen ohjaamiseen (kanavat 1-4) ja 4 muuta termostaattia käytetään patteriventtiilien ohjaamiseen (kanavat 5-8). Yksi huonetermostaatti voi ohjata jopa 6 Roth Touchline® SL patteriventtiilin toimilaitetta. Tämä on hyödyllistä, jos samaa tilaa lämmitetään sekä lattialämmitysjärjestelmä että radiaattorijärjestelmä. Alla esimerkki järjestelmästä.

(UK) 4 thermostats can be used to control floor heating (channel 1-4). In addition to this, 4 more thermostats can be used to control Roth Touchline® SL radiator actuators (channel 5-8). A thermostat can control up to 6 radiator actuators at the same time as floor heating. This is useful if both floor heating and radiator are installed in the same room. Below is an example with floor heating and radiators.



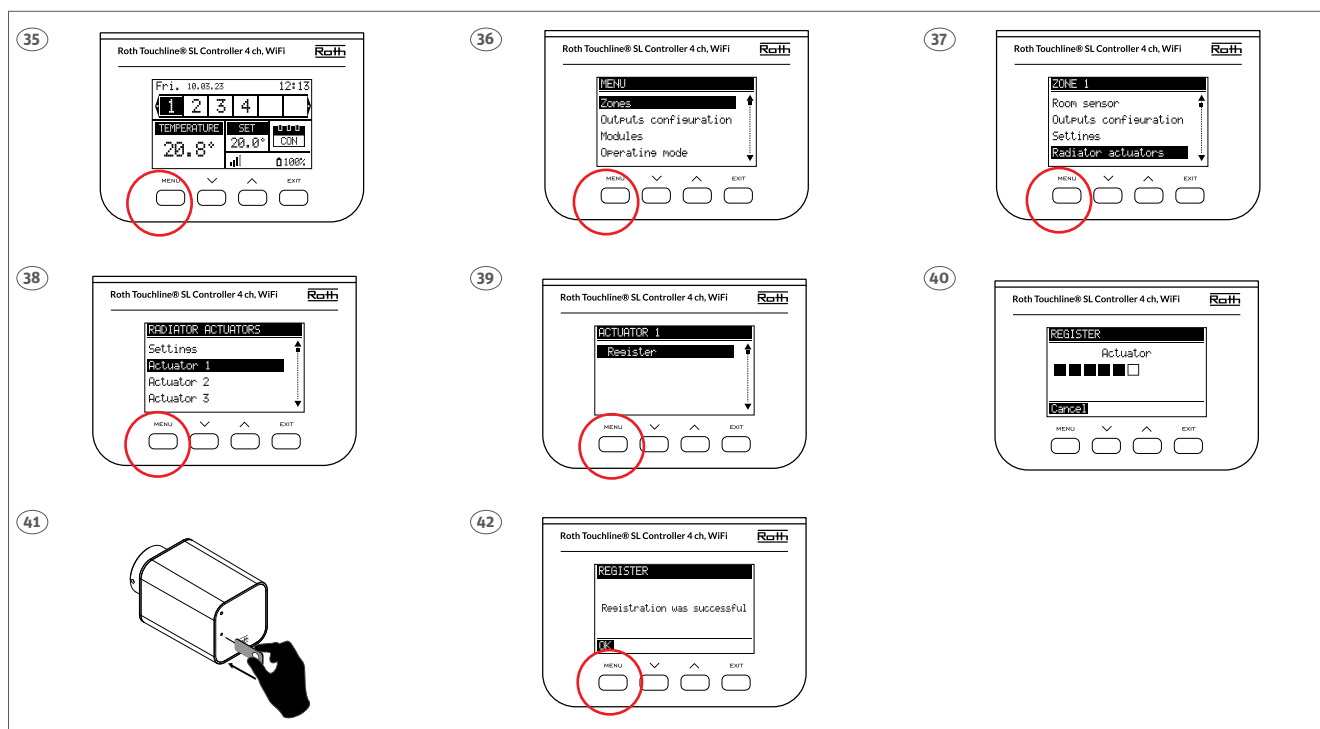
(DK) Tilmelding af radiatormotoren til Roth Touchline® SL kontrolenheden. Før man kan tilmelde en radiatormotor til en kanal/zone, skal der være tilmeldt en termostat, se vejledningen for termostaten.

(SE) Registrering av reglermotor för Roth Touchline® SL kontrollenheten. Innan du kan registrera en reglermotor för en kanal/zon måste en Roth Touchline® SL termostat registreras, se instruktionerna för termostaten.

(NO) Registrering av motoren for Roth Touchline SL kontrollenheten. Før du kan registrere en motor for en kanal, må det registreres en termostat, se instruksjonene for termostaten.

(FI) Toimilaitteen rekisteröinti Roth Touchline® SL kytkentälaattikkoon. Termostaatin tulee olla rekisteröitynä, ennen kun voit rekisteröidä toimilaitteen kanavaan tai vyöhykkeeseen. Katso termostaatin asennusohjeet.

(UK) Registration of the actuator for the Roth Touchline® SL controller. Before you can register an actuator for a channel/zone, a thermostat must be registered, see the instructions for the thermostat.



(DK) Tilmeld en radiatormotor til en kanal på kontrolenheden

Følg trin 35 til 42 og tryk på tilmeldingsknappen (brug det medfølgende værktøj) vist som trin 41. Korrekt tryk på tilmeldingsknappen bekræftes med et kort blink af LED'en, og herefter to korte blink hvis tilmelding er blevet udført korrekt. Hvis tilmelding fejler lyser LED'en i cirka to sekunder. Afslut med tryk på Menu og derefter tryk flere gange på Exit indtil standardvisning. Der kan tilmeldes op til 6 motorer til hver kanal/zone.

(SE) Registrera en reglermotor för en kanal på styrenheten

Följ steg 35 till 42 och tryck på registreringsknappen (använd det medföljande verktyget) visas som steg 41. Korrekt tryckning av registreringsknappen bekräftas med en kort blinkning av lysdioden och sedan två korta blinkningar om registreringen har slutförts på rätt sätt. Om registreringen misslyckas, lyser lysdioden i cirka två sekunder. Avsluta med att trycka på Menu och sedan upprepa gången på Exit tills standarddisplayen visas. Upp till 6 motorer kan registreras för varje kanal/zon.

(NO) Registrer en aktuator for en kanal på kontrollenheten

Følg trinn 35 til 42 og trykk på registreringsknappen (bruk det medfølgende verktøyet) som vises som trinn 41. Riktig kort trykk på registreringsknappen signaliseres med et kort blink av LED-lampen på motoren, så hvis registreringen er vellykket, vil LED-lampen blinke kort to ganger. Hvis registreringen mislykkes, vil LED-lampen lyse opp i omtrent to sekunder. Fullfør ved å trykke Meny, og trykk deretter Avslutt flere ganger til standardvisning. Opptil seks motorer kan registreres for hver kanal.

(FI) Toimilaitteen rekisteröinti ohjauksyksikön kanavalle

Seuraa kuvia 35–42 ja paina rekisteröinti-nappia (käytä toimilaitteen mukana tullutta työkalua) kuten kuvassa 41. Jos painoit rekisteröintiä oikein toimilaitteen LED-valo vilkkuu kerran ja rekisteröinnin onnistumisen jälkeen kahdesti. Jos rekisteröinti epäonnistuu, LED-valo palaa noin kahden sekunnin ajan.

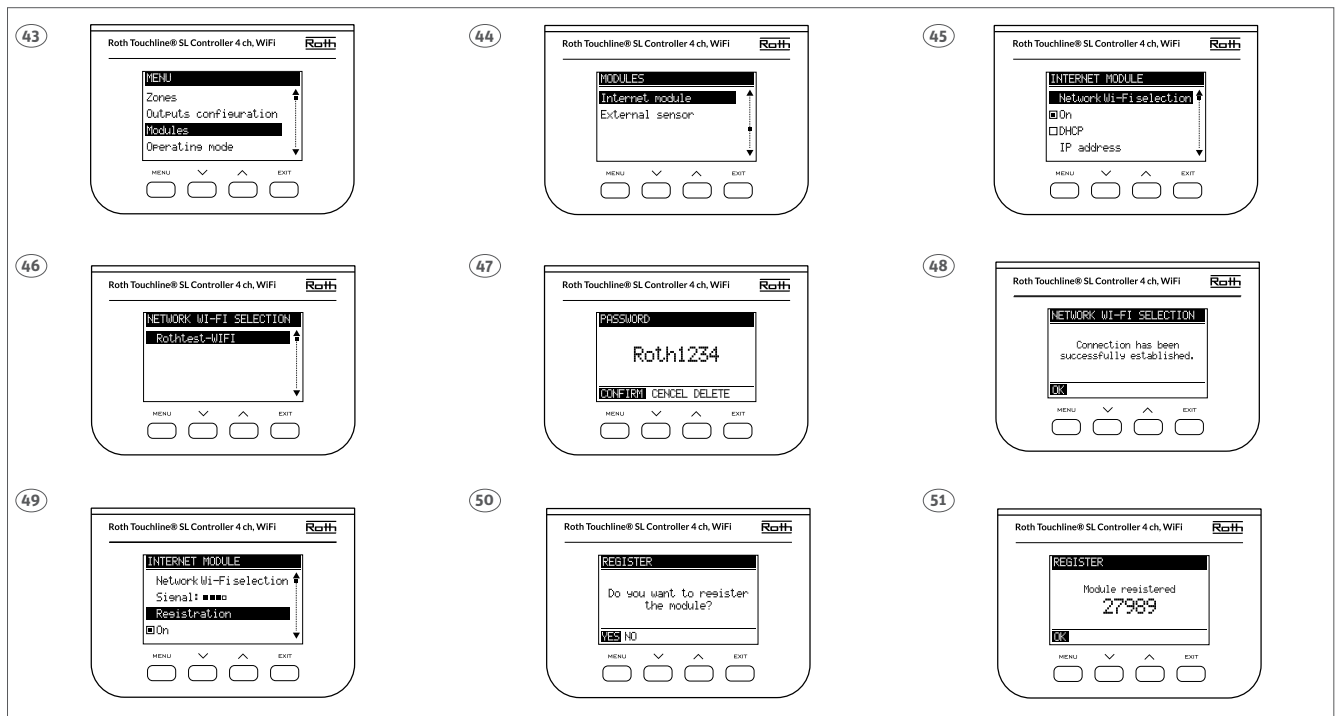
Paina lopuksi Menu-nappia ja sitten Exit-nappia, kunnes oletusnäkyvä näkyy näytöllä. Yhdelle kanavalle tai vyöhykkeelle voi rekisteröidä jopa kuusi toimilaitetta.

(UK) Register an actuator for a channel on the control unit

Follow steps 35 to 42 and press the sign-up button (use the included tool) shown as step 41. Correct short pressing of the registration button is signaled by a short blink of the LED on the actuator, then, if the registration is successful, two short blinks of the LED will occur. When the registration is unsuccessful, the LED will light on for about two seconds.

Finish by pressing Menu and then press Exit repeatedly until default view. Up to 6 actuators can be registered for each channel/zone.

- (DK)** Alle kanaler (rumtermostater) kan også betjenes via Roth Touchline SL appen hvis kontrollenheden forbindes til internettet via det indbyggede WiFi modul.
(SE) Alla kanaler kan styras från Roth Touchline® SL-appen om styrenheten är ansluten till internet via den inbyggda WiFi-modulen.
(NO) Alle kanaler kan betjenes fra Roth Touchline SL-appen hvis kontrollenheden er koblet til internett via den innebygde WiFi-modulen.
(FI) Voit ohjata kaikkia kanavia Roth Touchline® SL sovelluksen kautta, mikäli kytkentälaatikko on yhdistetty verkkoon sisäänrakennetun WiFi-moduulin avulla.
(UK) All channels can be operated from the Roth Touchline® SL app if the controller is connected to the internet via the built-in WiFi module.



- (DK) 43.** Vælg menuen "Modules" og bekræft med "Menu".
44. Vælg menuen "Internet module", bekræft med "Menu".
45. Vælg menuen "Network WiFi selection", bekræft med "Menu".
46. Vælg det WiFi netværk du ønsker at tilslutte til, bekræft med "Menu".
47. Indtast password ved at bruge pil op/ned, bekræft med "Menu" for at komme videre til næste karakter. Når hele passwordet er indtastet trykkes to gange på "Menu", "Confirm" bekræftes med tryk på "Menu".
48. Kontrollenheden bekræfter tilslutning til WiFi netværket.
49. Vælg "Registration", bekræft med "Menu".
50. Bekræft "YES" med "Menu".
51. Registrering oprettes.
 Kontrollenheden bekræfter registrering og viser en registreringskode, bekræft med "Menu".
OBS! Skriv koden ned for at registrere systemet til Roth Touchline® SL appen. Koden gælder 1 time, men kan genereres igen ved at udføre registrering igen.

- (SE) 43.** Välj menyen "Modules", bekräfta med "Menu".
44. Välj menyen "Internet module", bekräfta med "Menu".
45. Välj menyen "Network WiFi selection", bekräfta med "Menu".
46. Välj det WiFi-nätverk du vill ansluta till, bekräfta med "Menu".
47. Ange lösenord med upp/ned-pilen, bekräfta med "Menu" för att gå vidare till nästa tecken. När hela lösenordet har skrivits in, tryck på "Menu" två gånger, "Bekräfta" bekräftas genom att trycka på "Menu".
48. Styrenheten bekräftar anslutningen till WiFi-nätverket.
49. Välj "Registration", bekräfta med "Menu".
50. Bekräfta "YES" med "Menu".
51. Registrering pågår.
 Kontrollenheden bekräftar anslutning och visar en parningskod, bekräfta med "Menu".
OBS! Skriv ned koden för att registrera systemet till Roth Touchline® SL-appen. Koden är bara giltig i en timme men du kan alltid generera den igen genom att göra registreringen en gång till.

- (NO) 43.** Velg menyen "Modules" og bekreft med "Menu".
44. Velg menyen "Internet module", bekreft med "Menu".
45. Velg menyen "Network WiFi selection/nettverk WiFi valg", bekreft med "MENEY".
46. Velg det WiFi nettverket du ønsker å tilkoble til, bekreft med "MENEY".
47. Tast inn passord ved å bruke pil opp/ned, bekreft med "MENEY" for å komme videre til neste bokstav. Når hele passordet er tastet inn, skal man trykke to ganger på "MENEY", "Confirm" bekræftes med å trykke på "MENEY".

- 48.** Kontrollenheden bekræfter tilkobling til WiFi nettverket.
49. Velg "Registrering", bekræft med "Menu".
50. Bekreft "JA" med "Menu".
51. Registrering pågår.
 Kontrollenheden viser en pairing kode, bekræft med "Menu".
OBS! Skriv koden ned for å registrere systemet til Roth Touchline SL appen. Koden er gyldig kun i 1 time, men du kan generere en ny kode igjen om det er nødvendig.

- (FI) 43.** Valitse valikko "Modules" ja vahvista painamalla "Menu".
44. Valitse valikko "Internet module", vahvista Valikko-painikkeella.
45. Valitse valikko "Network WiFi selection", vahvista painamalla "Menu".
46. Valitse haluamasi WiFi-verkko ja vahvista painamalla "Menu".
47. Syötä salasana käyttämällä ylös/alas-painikkeita, vahvista painamalla "Menu" ja siirry seuraavaan merkkiin. Kunolet syöttänyt koko salasanan, vahvista painamalla "Menu" kahdesti ja sitten vielä "Confirm" painamalla "Menu".
48. Kytkentälaatikko vahvistaa yhteyden WiFi-järjestelmään.
49. Valitse "Registration" ja vahvista painalla "Menu".
50. Vahvista "YES" painamalla "Menu".
51. Rekisteröinti on käynnissä.
 Kytkentälaatikko näyttää pariliitoskoodin, vahvista Valikkopainikkeella.
Huom! Kirjoita ylös rekisteröintikoodi, jotta voi yhdistää järjestelmäsi Roth Touchline SL® -sovellukseen. Koodi on voimassa tunnin. Voit aina pyytää uutta koodia.

- (UK) 43.** Select the menu "Modules", confirm with "Menu".
44. Select the menu "Internet module", Confirm with "Menu".
45. Select the menu "Network WiFi selection", confirm with "Menu".
46. Choose the WiFi network you want to connect to, confirm with "Menu".
47. Enter the password using the up/down arrow, confirm with "Menu" to move on to the next character. When the entire password has been entered, press "Menu" twice, "Confirm" by pressing "Menu".
48. The controller confirms connection to the WiFi network.
49. Choose "Registration", confirm with "Menu".
50. Confirm "YES" with "Menu".
51. Registration ongoing.
 The display confirms and shows a pairing code, confirm with "Menu".
Attention! Write down the registration code to connect the system to the Roth Touchline® SL-app. The code is only valid for an hour but you can always generate it again doing the registration once more.

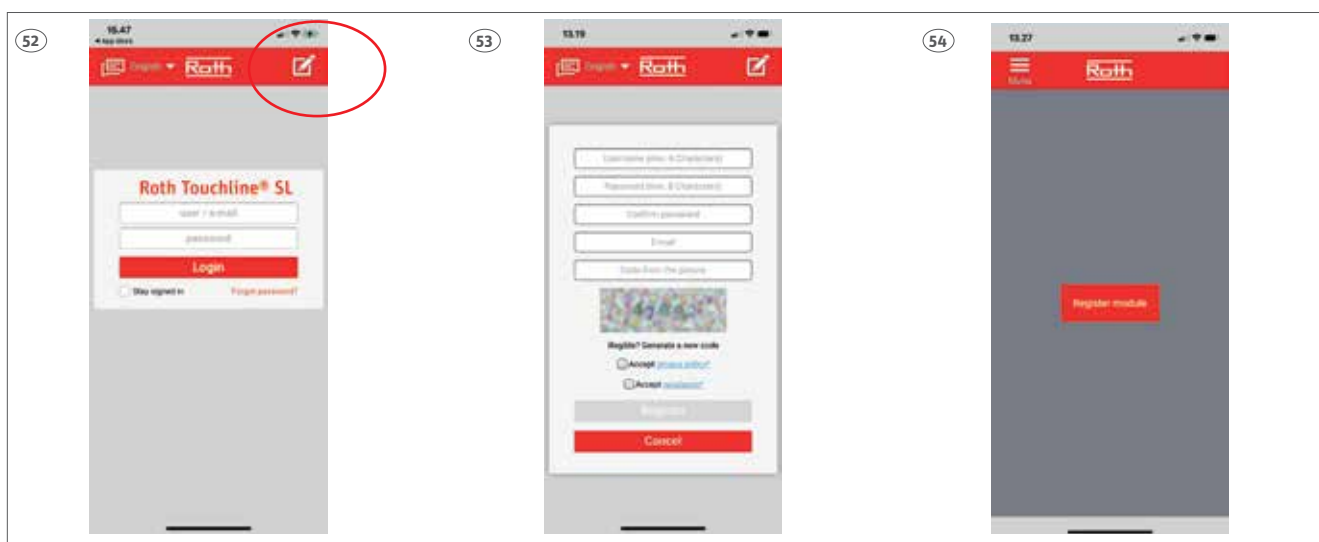
(DK) Hvis man ønsker at kunne styre sit Roth Touchline® SL system, skal man oprette en konto på Roth Touchline® SL appen.

(SE) Om du vill kunna styra ditt Roth Touchline® SL system måste du skapa ett konto i Roth Touchline® SL-appen.

(NO) Hvis du ønsker å styre Roth Touchline SL systemet ditt, må du opprette en konto på Roth Touchline® SL-appen.

(FI) Jos haluat ohjata Roth Touchline® SL -järjestelmäsi sovelluksesta, sinun tulee luoda tili Roth Touchline® SL -sovelluksessa.

(UK) If you want to be able to control your Roth Touchline® SL heating system, you need to create an account on the Roth Touchline® SL app.



(DK)

52. Hent Roth appen “Roth Touchline® SL” i App Store eller Google Play. Tryk på blyanten for at oprette ny bruger.

53. Indtast brugeroplysninger, afslut med “Register”.

54. Appen er nu klar til at blive tilsluttet Roth Touchline® SL kontrol-enheden.

(SE)

52. Ladda ner Roth-appen “Roth Touchline® SL” i App Store eller Google Play. Tryck på pennan för att skapa en ny användare.

53. Ange användarinformation, avsluta med “Register”.

54. Appen är nu redo att paras ihop med en kontrollenhet.

(NO)

52. Last ned Roth appen “Roth Touchline SL” i App Store eller Google Play. Trykk på blyanten for å opprette en ny bruker.

53. Legg inn brukeroplysninger, avslutt med “Register”.

54. Appen er nå klar til å kobles sammen med en kontrollenhet.

(FI)

52. Lataa “Roth Touchline® SL” -sovellus App Storesta tai Google Playstä. Luo uusi käyttäjä napauttamalla kynää.

53. Syötä käyttäjätiedot ja viimeistele rekisteröitymällä.

54. Sovellus on nyt valmis yhteyden muodostamista varten.

(UK)

52. Download the Roth app “Roth Touchline® SL” in the App Store or in Google Play. Tap the pencil to create a new user.

53. Enter user information, finish with “Register”.

54. The app is now ready to be paired with a controller.

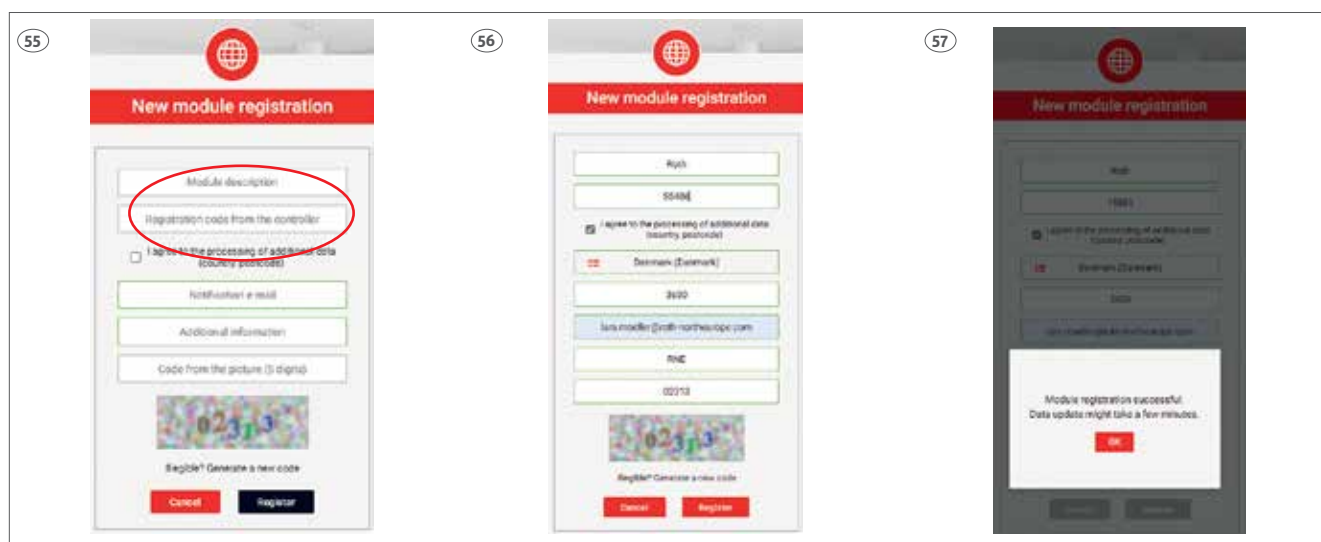
(DK) Registrer en ny kontrolenhed på appen.

(SE) Registrera en ny på appen.

(NO) Registrer en ny kontrollenhet i appen.

(FI) Rekisteröi uusi kytkentälaatikko sovellukseen.

(UK) Register a new controller unit on the app.



(DK)

55. For at oprette forbindelse til en kontrolenhed skal enheden navngives og registreres med den kode, som viste sig på displayet da man meldte kontrolenheden og WiFi modulet sammen.

56. Indtast alle oplysninger og afslut med "Register".

57. Appen vil nu lave en opdatering af oplysninger i kontrolenheden. Tryk "OK" og appen er klar til brug.

(SE)

55. För att upprätta anslutningen till en enhet ska enheten namnges och registreras med en kod.

56. Fyll i all information och avsluta med "Register".

57. Appen kommer nu att uppdatera informationen på kontrollenheten. Tryck "OK" och appen är klar för användning.

(NO)

55. For å opprette forbindelse til en kontrollenhet så skal enheten navngis og registreres med en kode.

56. Tast inn alle opplysninger og avslutt med "Registrer".

57. Appen vil nå lage en oppdatering av opplysningene i kontrollenheten. Trykk "OK" og appen er klar til bruk.

(FI)

55. Sovelluksen ja kytkentälaatikon yhteyden muodostaminen edellyttää, että kytkentälaatikko nimetään ja rekisteröidään rekisteröintikoodilla.

56. Syötä kaikki tiedot ja paina lopuksi rekisteröintipainiketta ("Register").

57. Sovellus päivittää kaikki tiedot kytkentälaatikkoon. Paina "OK" ja sovellus on käyttövalmis.

(UK)

55. To be able to connect to a controller unit it must be named and registered with a code.

56. Enter all information and finish with "Register".

57. The app will now update information in the controller unit. Press "OK" and the app is ready for use.

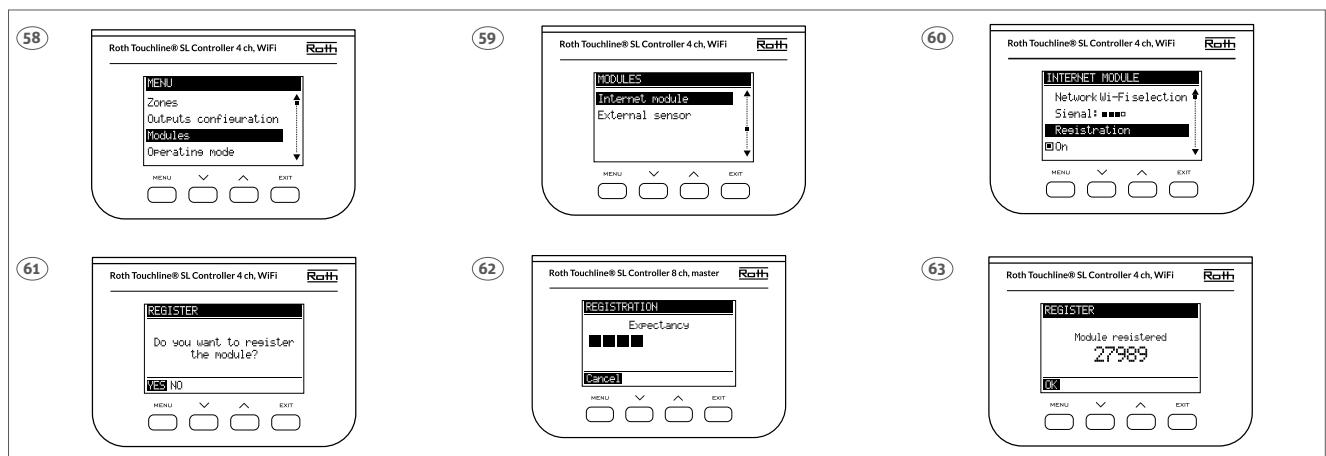
(DK) Hvis man ikke har skrevet koden ned da man registrerede WiFi modulet til kontrolenheden kan registreringskoden læses ud af kontrolenheden ved at følge nedenstående vejledning.

(SE) Om man inte skrivit ner koden när man registrerade WiFi modulen på enheten kan registreringskoden visas genom att följa stegen nedan.

(NO) Hvis ikke man skrev ned koden da man registrerte WiFi modulen til kontrollenheden, så kan registreringskoden leses av kontrollenheden ved å følge nedenstående veiledning.

(FI) Löydät rekisteröintikoodin kytkentälaatikolta noudattamalla alla olevia ohjeita, jos et kirjoittanut koodia muistiin rekisteröidessäsi WiFi -moduulia kytkentälaatikkoon.

(UK) If you didn't write down the code when registering the WiFi module for the Control Unit you can get the code again by following below steps.



(DK) For at få tilgang til registreringskoden, tryk på "Menu".

58. Vælg menuen "Modules" og bekræft med "Menu".

59. Vælg menuen "Internet module", bekræft med "Menu".

60. Vælg "Registration", bekræft med "Menu".

61. Bekræft "YES" med "Menu".

62+63. Registreringskoden vises efter et øjeblik.

(SE)

För att få tillgång till registreringskoden, tryck på "Menu".

58. Välj menyen "Modules", bekräfta med "Menu".

59. Välj menyen "Internet module", bekräfta med "Menu".

60. Välj "Registration", bekräfta med "Menu".

61. Bekräfta "YES" med "Menu".

62+63. Registreringskoden kommer nu att visas.

(NO)

For å få tilgang til registreringskoden, trykk på "Menu".

58. Velg menyen "Modules" og bekreft med "Menu".

59. Velg menyen "Internet module", bekreft med "Menu".

60. Velg "Registration", bekreft med "Menu".

61. Bekreft "YES" med "Menu".

62+63. Registreringskoden vil etter ett øyeblikk bli vist.

(FI)

Rekisteröintikoodi löytyy kytkentälaatikon "Menu"-valikosta.

58. Valitse valikko "Modules" ja vahvista painamalla "Menu".

59. Valitse valikko "Internet module", vahvista Valikko-painikkeella.

60. Valitse "Registration", vahvista Valikko-painikkeella.

61. Vahvista "YES" painamalla "Menu".

62+63. Rekisteröintikoodi näkyy pian sen jälkeen.

(UK)

To retrieve the registration code, press "Menu".

58. Select the menu "Modules", confirm with "Menu".

59. Select the menu "Internet module", Confirm with "Menu".

60. Select "Registration", confirm with "Menu".

61. Confirm "YES" with "Menu".

62+63. Registration code will be shown shortly after.

(DK)

Systemkrav for router

- > 2,4 GHz b/g/n på 20 MHz båndet (op til 150 mbit)
- > Max WPA2 sikkerhed
- > Ports TCP port 2000, TCP port 2001, TCP port 80 skal være åbne.

(SE)

Systemkrav för router

- > 2,4 GHz b/g/n på 20MHz bandet (upp till 150 mbit)
- > Max WPA2 säkerhet
- > Portar/Utgångar, TCP port 200, TCP port 2001, TCP port 80 ska vara öppna.

(NO)

Systemkrav for router

- > 2,4 GHz b/g/n på 20 MHz frekvens (opptil 150 mbit)
- > Maks WPA2 sikkerhet
- > Porter/Utganger TCP port 2000, TCP port 2001, TCP port 80 skal være åpne.

(FI)

Reitittimen järjestelmävaatimukset

- > 2,4 GHz b/g/n 20 MHz: n kaistalla (jopa 150 mbit)
- > Max WPA2 -suojaus
- > Portit TCP -portin 2000, TCP -portin 2001, TCP -portin 80 on oltava auki.

(UK)

System requirements for router

- > 2.4 GHz b/g/n on the 20 MHz band (up to 150 mbit)
- > Max WPA2 security
- > Ports TCP port 2000, TCP port 2001, TCP port 80 must be open.



Roth Touchline® SL
QR

**ROTH DANMARK A/S**

Centervej 5
3600 Frederikssund
Tlf. +45 4738 0121
E-mail: service@roth-danmark.dk
roth-danmark.dk

ROTH SVERIGE AB

Höjdrodergatan 22
212 39 Malmö
Tel. +46 40 53 40 90
E-mail: service@roth-sverige.se
roth-sverige.se

ROTH NORGE AS

Billingstadsletta 19
1396 Billingstad
Tel. +47 67 57 54 00
E-mail: service@roth-norge.no
roth-norge.no
facebook.com/RothNorge

ROTH UK Ltd

Enterprise House
Barracks Road
Stourport-On-Severn
Worcestershire
DY13 9RW
Phone +44 (0) 1905 453424
E-Mail enquiries@roth-uk.com
technical@roth-uk.com
orders@roth-uk.com
accounts@roth-uk.com
roth-uk.com

ROTH FINLAND OY

Raaseporintie 9 (Talo 2)
10600 Tammisaari
Puh. +358 (0)19 440 330
S-posti: service@roth-finland.fi
roth-finland.fi
facebook.com/RothFinland