

Roth Minishunt

För reglering av golvvärmens i ett rum

Roth Minishunt är avsedd för reglering av golvvärmens i ett rum. Shunten kan anslutas "ute i installationen", precis som ett element för både 1- och 2-rörssystem. Shunten kan förses med en Duo-fördelare för anslutning av 2 kretsar.

Minishunten används för att blanda vattnet, där värmekällan har högre framledningstemperatur än golvvärmebehovet.

Shunten har en maximal framledningstegränsnings på 45°C.

Minishunten kan fås antingen med en termostatventil, styrd av en rumssensor med 5 m kapillärrör, eller en trådlös rumstermostat.

Användning

Golvvärme med alla typer av värmekällor

Teknisk beskrivning

Minishunten är avsedd för system som bara behöver ha en eller två golvvärmeslangar i ett rum, och som därför ofta är rätt lösning för badrummet eller för tillbyggnad eller modernisering av bostäder. Den är dimensionerad för ett system med en eller två slangar, se diagrammet på sidan 2 för maximala slanglängder. För installationer där man vill använda 2 slangar utrustas shunten med en uppsättning Duo-fördelare.

Det är viktigt att båda slangarna är lika långa.

Framledningen har en inbyggd maximal begränsning som säkerställer att framledningstemperaturen i golvvärmekretsen aldrig kan överstiga 45°C.

Shunten med termostatventil styrs av en rumssensor med ett kapillärrör på 5 m som kan ställas in i området 0 till 28°C.

Den trådlösa shunten styrs av en rumstermostat som kan ställas in i området 5° till 30°C.

Shunten levereras utan Roth 15 mm primärkoppling GVC

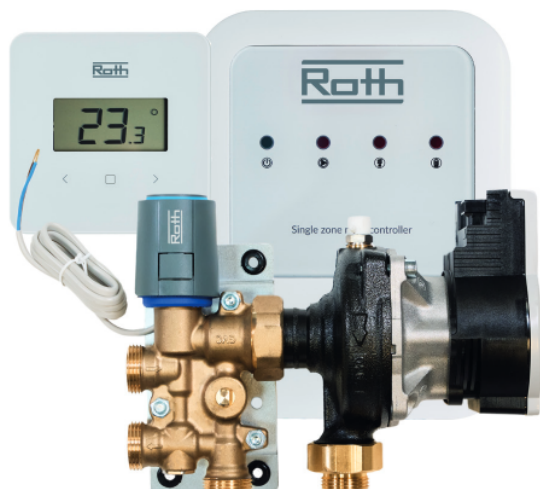
RSK nr. 243 20 85 och Duo-fördelare RSK nr. 298 91 19.

Shunten ansluts enkelt till värmeinstallationen. Shunten levereras med en energieffektiv pump med en effekt ner till bara 3 W.

Monterad på pumpen finns en 3-polig sladd med en längd på ca 1,0 meter. Sladden ska förses med en godkänd jordad kontakt.

Tekniska data

Användningsområde	Golvvärmesystem
Roth MiniShunt m. trådlös reglering	RSK nr. 298 30 00
Roth MiniShunt m. termostatreglering	RSK nr. 243 08 63
Max. drifttryck	6 bar
Drifttemperatur, max.	80°C på systemsidan
Drifttemperatur, max.	45°C på golvvärmesidan
Pump	WILO PARA 15-130/4-20SC
Anslutning på primärsidan	EURO 3/4" utv
Anslutning på sekundärsidan	EURO 3/4" utv
Material	Mässing
Monteringsbeslag	Galvaniserat stål
Matningsspänning	230V, 50 Hz
Pumpeffekt	3-20W
Frostskydd	Vatten med upp till 50% glykol.



Roth Minishunt

Trådlös rumstermostat

Matningsspänning, rumstermostat	2 st AAA-batterier
Batteriets livslängd	ca 2 år
Frekvens	433,92 MHz
Sändarstyrka	< 10 mW
Hölje	Klass II - IP30
Dämpning	EN 300220-3, EN 301489
Temperaturinställningsområde	5 - 30°C
Noggrannhet	0,1°C

Mottagare:

Matningsspänning	230 VAC, 50 Hz
Frekvens	433,92 MHz
Räckvidd	Ca 25 m i byggnad
Max. kontaktbelastning	230 VAC (12 A)
Antal termotorer	Ca 3 st
Hölje	Klass II - IP44
Dämpning	EN 300220-3, EN 301489
Anslutningskabel	100 cm

Termomotor:

Spänning	230 VAC
Upptagen effekt	1 W
Hölje	Klass II - IP40

Termostatventil med rumssensor

Kapillär rör	5 m
Rumssensor/termostatventilinställning	0-28°C

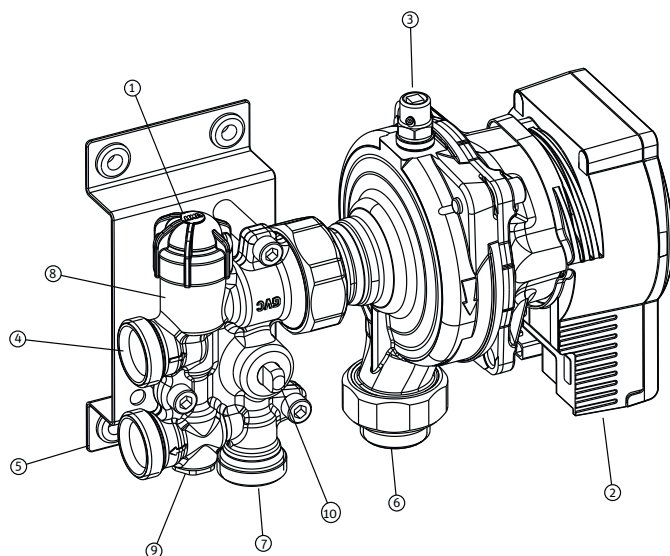
Leveransomfattning

Fördelarkopplingar ingår inte i leveransen, men kan levereras för vanligt förekommande dimensioner av golvvärmerör.

Tillbehör

Duo-fördelare för 2-slanglösning 10,5 mm	RSK nr. 243 12 44
Duo-fördelare för 2-slanglösning 12-20 mm	RSK nr. 298 91 19
Roth fördelarkoppling 10,5 mm x 3/4"	RSK nr. 242 22 82
Roth fördelarkoppling 12 mm x 3/4"	RSK nr. 242 22 77
Roth fördelarkoppling 15 mm x 3/4"	RSK nr. 242 11 59
Roth fördelarkoppling 16 mm x 3/4"	RSK nr. 242 22 78*
Roth fördelarkoppling 18 mm x 3/4"	RSK nr. 187 56 70
Roth fördelarkoppling 20 mm x 3/4"	RSK nr. 242 22 79*
Roth instickskoppling 16 mm x 3/4"	
EURO	RSK nr. 221 78 71
Roth instickskoppling 20 mm x 3/4"	
EURO	RSK nr. 221 78 72
Roth fördelarskåp	RSK nr. 298 90 35

*Kan även användas för Alu-LaserPlus® rör



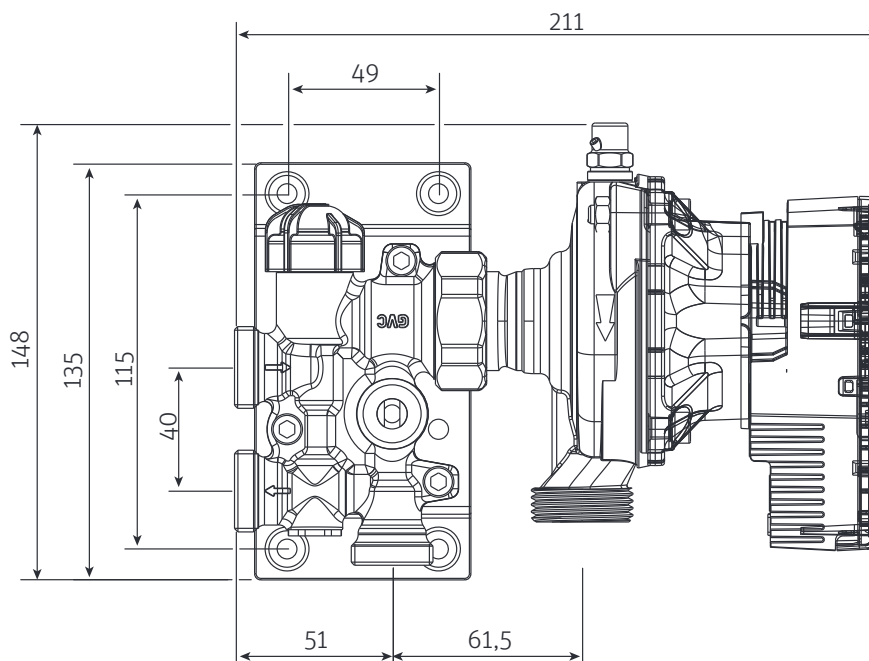
Roth Minishunt

1. Ventil för termostatelement eller termomotor
2. Cirkulationspump
3. Luftningskruv 1/8"
4. Framledning, system
5. Retur, system
6. Framledning, golvvärme
7. Retur, golvvärme
8. Reglerventil för vattenmängd
9. By-passventil för 1- eller 2-rörssystem
10. Låsventil

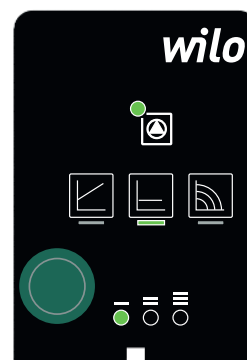
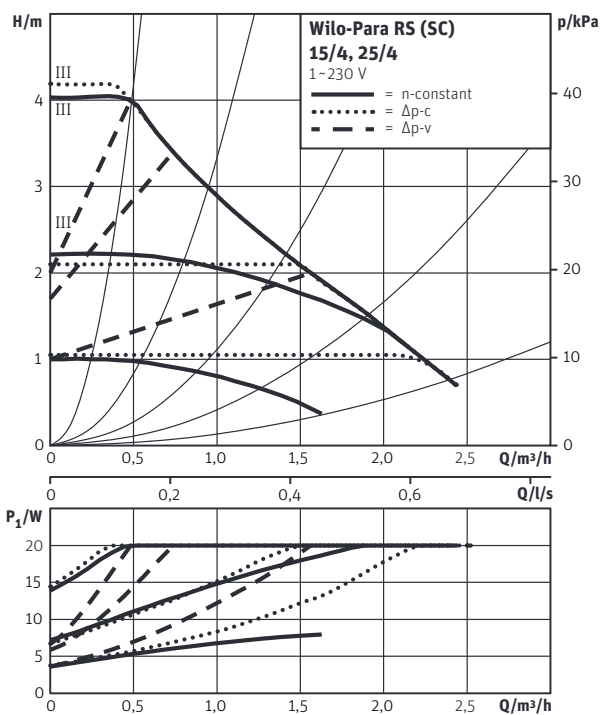
Rördim.	Antal kretsar	Max. rörlängd
10,5 mm	1	70 m
10,5 mm	2	2 x 70 m
16 mm	1	90 m
16 mm	2	2 x 90 m
20 mm	1	120 m
20 mm	2	2 x 120 m

Vid montering av 2 kretsar ska båda kretsarna alltid vara lika långa.

Roth Minishunt



Pumpspecifikationer



LED-färg	Betydelse
Fast grönt sken	Pumpar normalt
Blinkar snabbt med grönt sken	Ventilationsprogram
Blinkar rött/grönt	Onormal situation, pumpen fungerar men har stannat
Blinkar rött	Pumpen har stannat (eller är blockerad)
LED-lampan lyser inte	Ingen strömförsörjning.