

# Roth Minishunt Plus

## För reglering av golvvärme i enstaka rum

### Beskrivning

Roth Minishunt Plus är avsedd för att reglera golvvärmeoytor i enstaka rum. Shunten kan anslutas ”ute i anläggningen” på samma sätt som en radiator för 1- och 2-rörssystem. Shunten kan förses med en duofördelare för anslutning av 2 kretsar.

Minishunt Plus används för blandning av vatten, där värmekällan har en högre framledningstemperatur än vad golvvärmekretsen behöver. Shunten är utrustad med en max. temperaturgräns på 45°C.

Minishunten finns tillgänglig med antingen termisk ventil och en rumsgivare med 5 m kapillärrör, med Basic trådlös rumsreglering, eller med Advanced trådlös rumsreglering.

### Användningsområde

Golvvärme med alla typer av värmekälla.

### Teknisk beskrivning

Minishunt Plus är utvecklad för golvvärmesystem som endast behöver kopplas med en eller två golvvärmekretsar i ett rum, och är därför oftast den rätta lösningen för badrum eller vid utbyggnad och renovering.

Den är utvecklad för ett system med en eller två kretsar, se tabell på sid 2 för max slinglängd.

Om det önskas 2 golvvärmekretsar förses shunten med en duofördelare. Det är viktigt att båda golvvärmekretsarna är lika långa.

En inbyggd max. begränsning säkerställer att ramledningstemperaturen i golvvärmekretsen aldrig överstiger 45°C.

Minishunt Plus med termisk reglering styrs av en rumsgivare med 5m kapillärrör som är inställbar i temperaturområdet 10-26°C.

Shunten levereras utan anslutningskopplingar.

Levereras med en energieffektiv cirkulationspump med en effekt ner till endast 3W. Cirkulationspumpen är försedd med en ca 1 meter lång 3-polig ledning, där en stickkontakt med jord ska monteras.

### Teknisk data

Användningsområde	Golvvärmesystem
Roth Minishunt Plus, termisk	RSK nr. 298 89 50
Roth Minishunt Plus, trådlös	RSK nr. 298 89 51
Roth Minishunt Plus, trådlös m. elpatron	RSK nr. 298 89 52
Max. drifttryck	6 bar
Max. drifttemperatur, primär	80°C
Max. drifttemperatur, sekundär	45°C
Pump	PARA MS15/6 - 43/SC-12
Anslutning primär	EURO R20 utv gga
Anslutning sekundär	EURO R20 utv gga
Material	Mässing
Spänning	230V, 50 Hz
Pumpeffekt	3 - 45 W
Frostsäkring	Vatten med upp till 50% glykol



Roth Minishunt Plus, termisk  
RSK nr. 298 89 50



Roth Minishunt Plus, trådlös  
RSK nr. 298 89 51



Roth Minishunt Plus,  
trådlös m. elpatron  
RSK nr. 298 89 52

## Roth Minishunt Plus

### Roth termostat till Minishunt Plus, 5 m

RSK nr:	298 89 88
Kapillär rör	5 m
Termostat, inställningsområde	6 - 28°C

### Roth rumstermostat Basic

Spänning	2 x AAA, 1,5 V
Batteritid	2 år
Sändningsfrekvens	868 MHz
Energiförbrukning	< 25mW
Skyddsklass	IP20 (EN60529)
Försvagning	EN 300220 EN 301489
Rumstemperatur, inställningsområde	5 - 35°C
Noggrannhet	0.5° K

### Roth rumstermostat Advanced

Spänning	2 x AAA, 1,5 V
Batteritid	2 år
Sändningsfrekvens	868 MHz
Energiförbrukning	< 25mW
Skyddsklass	IP20 (EN60529)
Försvagning	EN 300220 EN 301489
Rumstemperatur, inställningsområde	5 - 35°C
Noggrannhet	0.5° K

### Mottagarenhet

Tillförd spänning	230VAC, ±10%
	50/60 Hz
Energiförbrukning	4W
Omgivningstemperatur	5 - 50°C
Max. belastning relä, pump	0.5 A
Max. belastning relä, reglermotor	0.5 A
Max. belastning relä, el-patron	2,5 A
Säkring	WT 6,3A (5 x 20 mm)
Sändningsfrekvens	868 MHz
Räckvidd (upp till)	20 m inomhus
Räckvidd (upp till)	15 m i skåp
Max. kontaktbelastning	230V AC (3.5A)
Antal reglermotorer	1 (NC/NO).
Skyddsklass	IP20 (EN60529)
Försvagning	EN 300220 EN 301489
Nätkabel	100 cm

### Reglermotor

Spänning	230V AC
Energiförbrukning	1W
Skyddsklass	IP42 (EN60730)

### El-patron

RSK-nr:	7466210650
Effekt	500 W
Driftstemperatur	Ca. 40°C
Tillförd spänning	230V AC, jordad
Temperaturskydd auto-reset	50°C
Storlek	Ø 51 x 73 mm

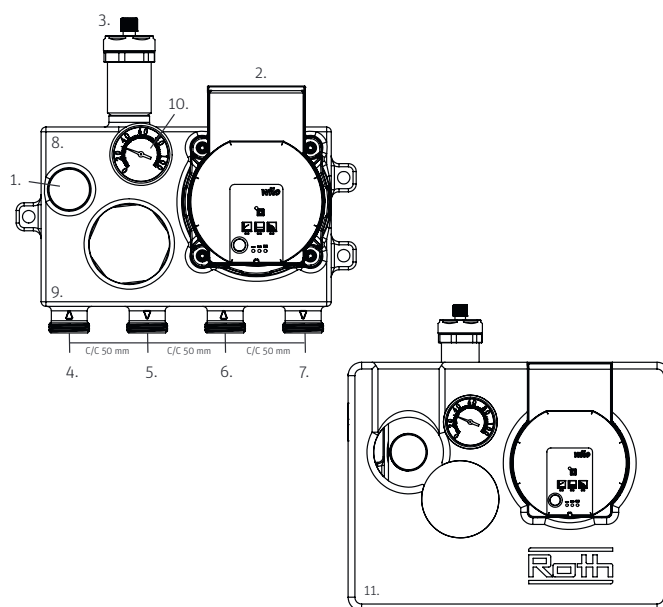
### Tillbehör

Roth duo fördelare 10,5 mm	RSK nr. 243 12 44
Roth duo fördelare, sats	RSK nr. 298 79 58
Roth instickskoppling 16mm x GE20	RSK nr. 221 78 71
Roth instickskoppling 20mm x GE20	RSK nr. 221 78 72
Roth anslutningskoppling 10,5 mm x GE20	RSK nr. 242 22 82
Roth anslutningskoppling 16 mm x GE20	RSK nr. 221 77 80*
Roth anslutningskoppling 20 mm x GE20	RSK nr. 221 77 81*
Roth fördelarskåp, mini	RSK nr. 298 90 35

\* Kan även användas med Alu-LaserPlus® rör.

### Roth Minishunt Plus

1. Ventil för termostat eller reglermotor
2. Cirkulationspump
3. Avluftningsventil
4. Primär tillopp
5. Primär retur
6. Sekundär retur
7. Sekundär tillopp
8. Temperatur begränsare
9. By-passventil för 1- eller 2-rörssystem
10. Termometer
11. Isolering

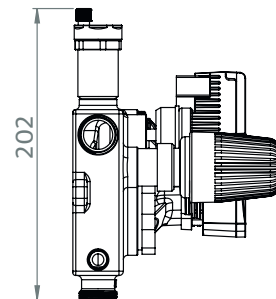
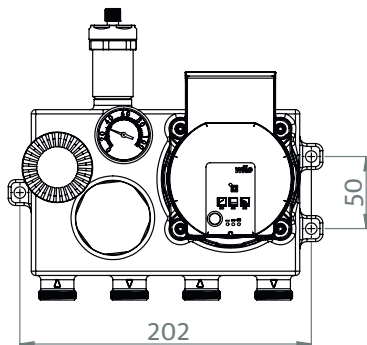
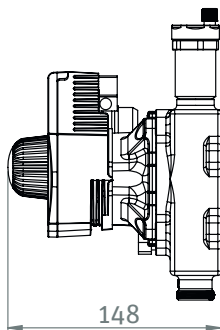
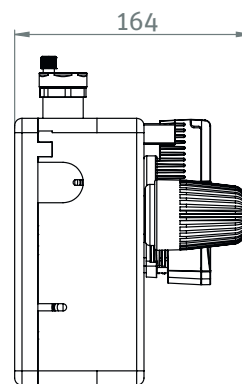
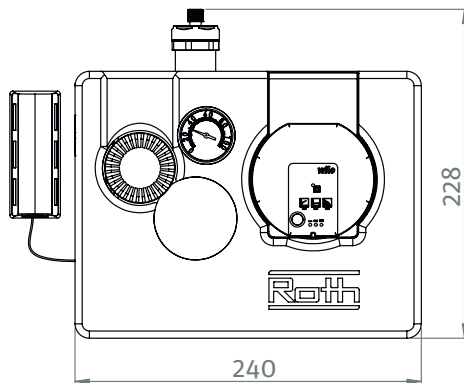
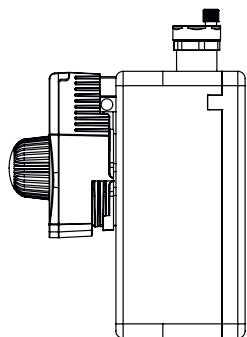
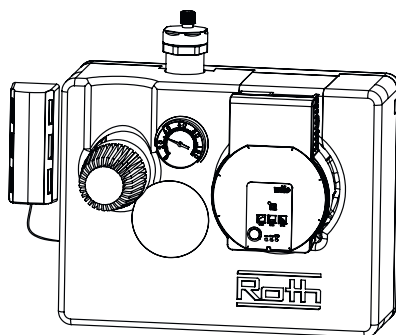


Rör dim.	Antal kretsar	Max. rörlängd
10,5 mm	1	70 m
10,5 mm	2	2 x 70 m
16 mm	1	90 m
16 mm	2	2 x 90 m
20 mm	1	120 m
20 mm	2	2 x 120 m

Om 2 kretsar installeras ska dessa vara lika långa.

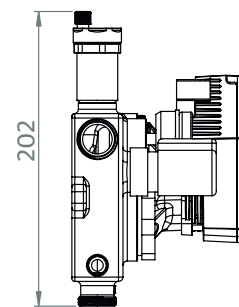
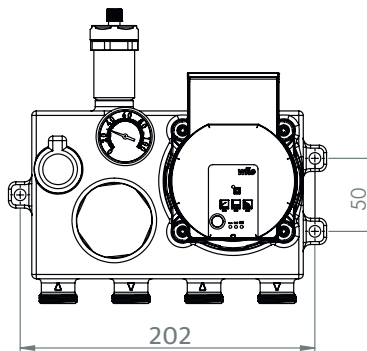
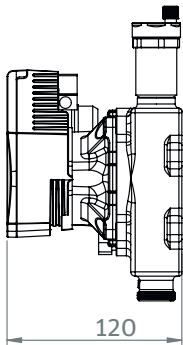
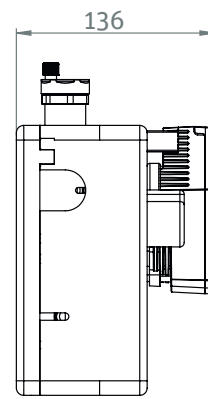
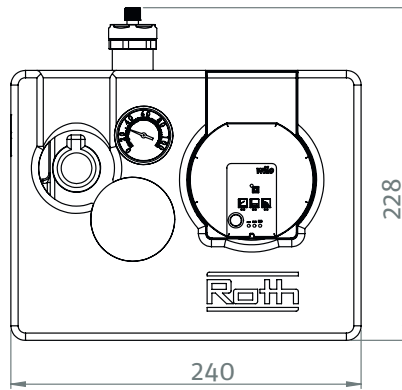
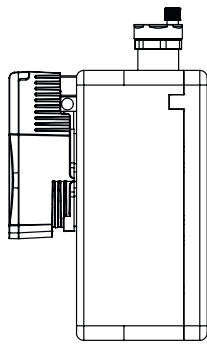
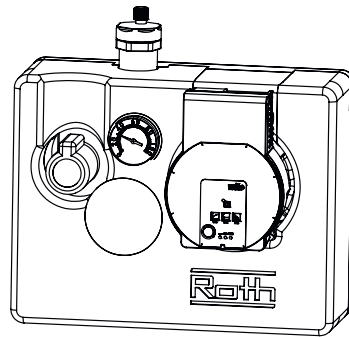
# Roth Minishunt Plus

Roth Minishunt Plus, termisk  
RSK nr. 298 89 50



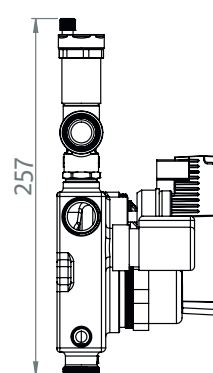
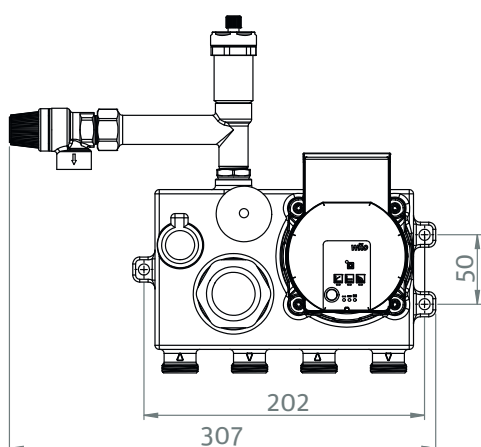
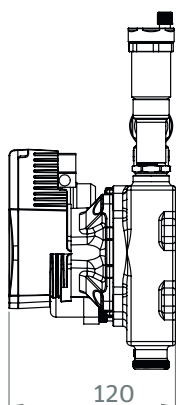
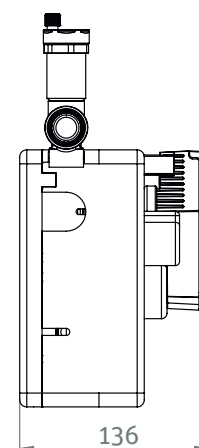
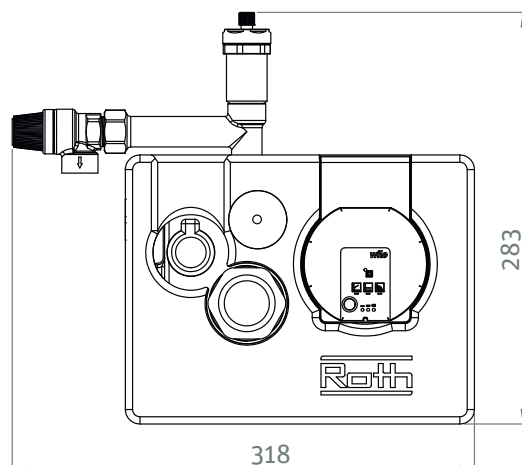
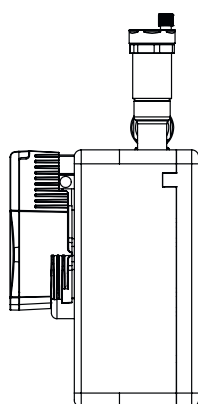
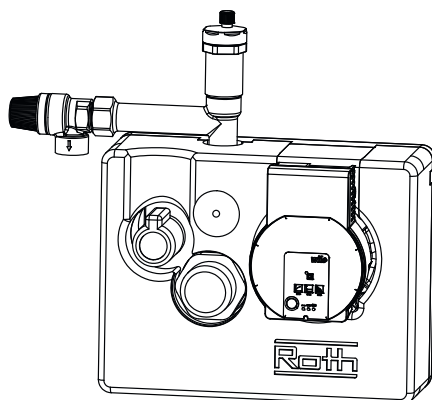
# Roth Minishunt Plus

Roth Minishunt Plus, trådlös  
RSK nr. 298 89 51








# Roth Minishunt Plus

Roth Minishunt Plus,  
trådlös m. elpatron  
RSK nr. 298 89 52



# Roth Minishunt Plus

- 
**Indikeringslampor (LED)**
  - > Statusindikering
    - > LED lyser grönt vid normal drift
    - > LED blinkar vid fel
- 
  - > Visning av vald regleringstyp  $\Delta p$ -v (variabelt tryck),  $\Delta p$ -c (konstant tryck) och konstant hastighet.
- 
  - > Visning av vald pumpkurva (I, II, III) inom vald regleringstyp.
- 
  - > Visningskombinationer för LED under avluftningsprogram, manuell omstart och knapplös.
- 
  - > Inget ljus i LED-lampan = Ingen strömförsörjning

## Pumpdata

