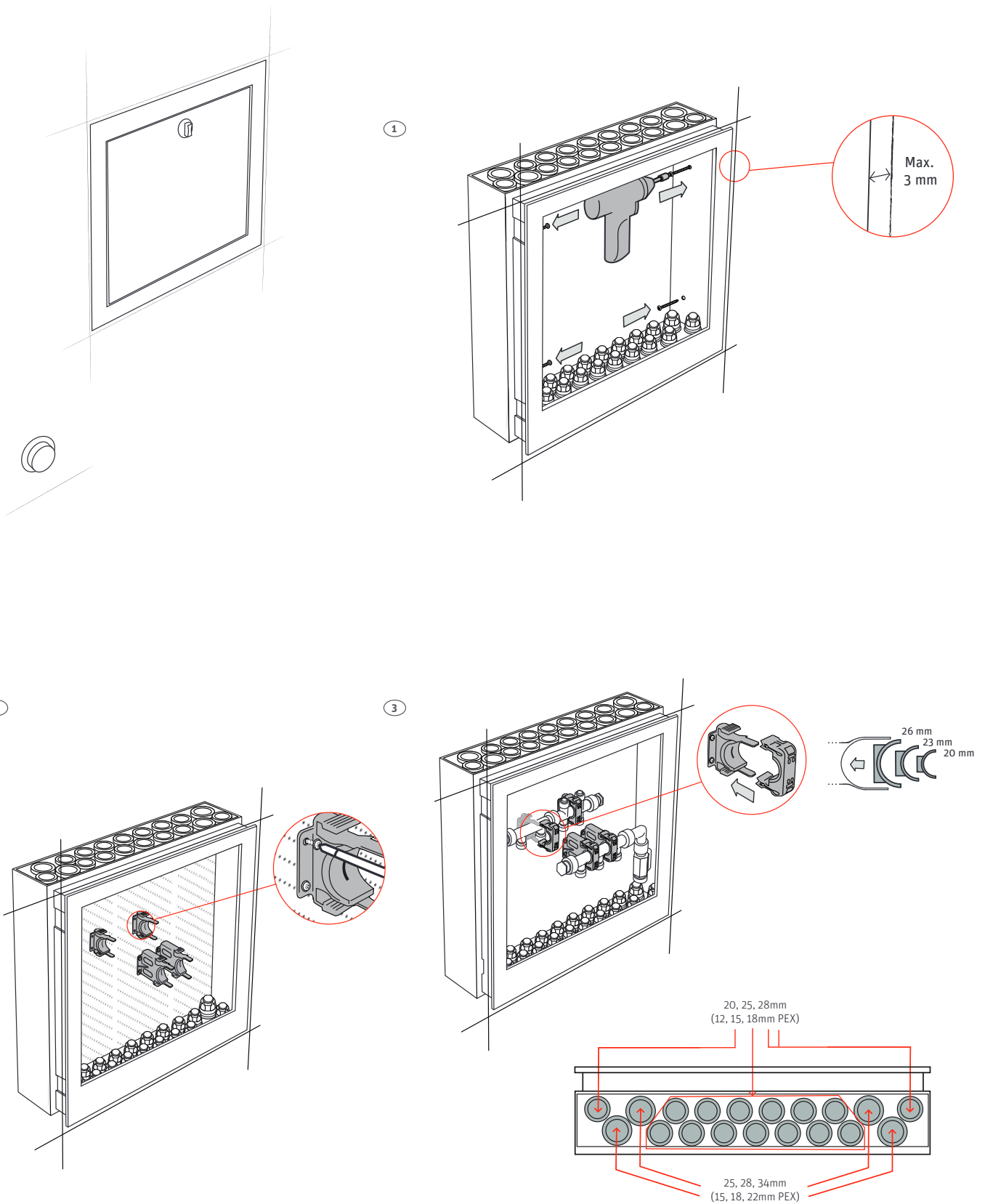


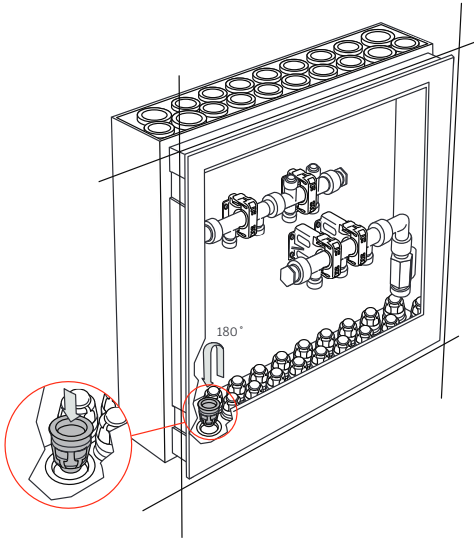
**Roth Quickskab+**  
**550 mm, maxi**  
Installation



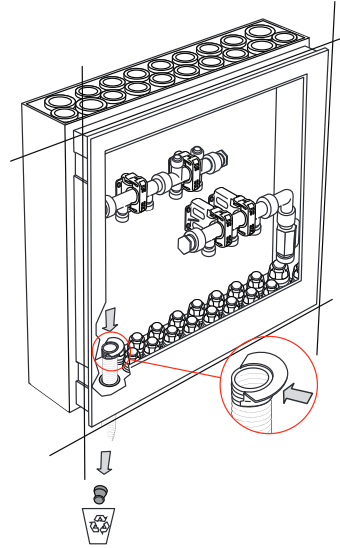
# Roth Quickskab+ 550 mm, maxi



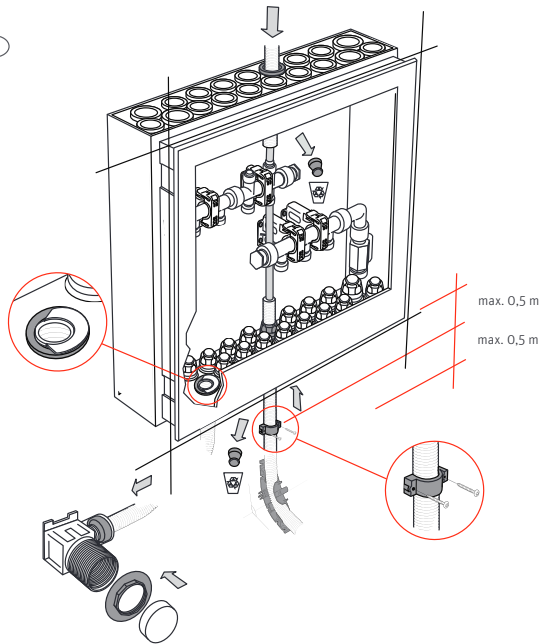
4



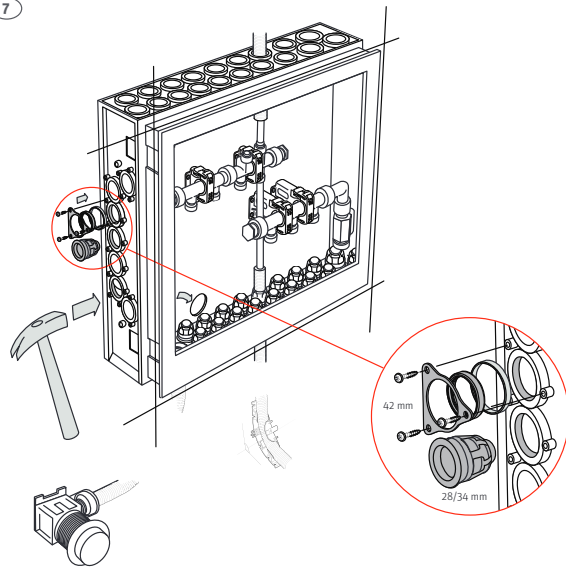
5



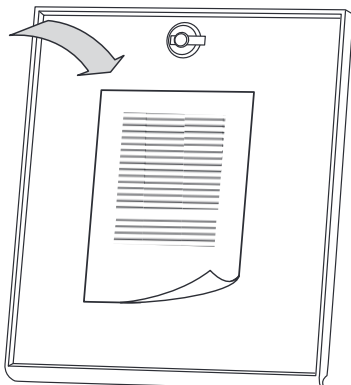
6



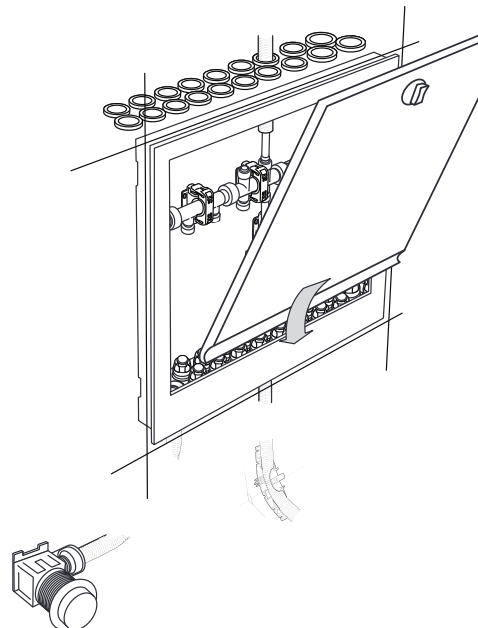
7



8



9



**(DK) Tekniske data**Roth Quickskab<sup>+</sup> 550 mm, maxi

Anvendelse

Materiale

**Tilbehør**

Ramme og låge

VVS-nr. 046297.511

Brugsvand og gulv-  
varme

ABS plast, EPDM

VVS-nr. 046297.516

**(NO) Tekniske data**Roth Quickskab<sup>+</sup> 550 mm, maxi

Bruksområde

Materiale

**Tilbehør**

Dør + ramme

NRF NR. 511 81 02

Sanitæranlegg og gulv  
varmeanlegg  
ABS plast, EPDM

NRF NR. 511 81 24

**(SE) Tekniska data**Roth Quickskab<sup>+</sup> 550 mm, maxi

Användningsområde

Material

**Tillbehör**

Dörr + ram

RSK nr. 205 43 78

Tappvatten  
ABS plast, EPDM

RSK nr. 187 90 07

**(FI) Tekninen tieto**Roth Quickskab<sup>+</sup> 550 mm, maxi

Sovellusalueet

Materiaali

**Tarvikkeet**

Ovi + kehys

LVI-nro 2016105

Käyttövesi ja  
lattialämmitys  
ABS muovi, EPDM

LVI-nro 2016494

**ROTH NORDIC A/S**

Centervej 5  
3600 Frederikssund  
Tel. +45 4738 0121  
Fax +45 4738 0242  
E-mail: service@roth-nordic.dk  
roth-nordic.dk

**ROTH NORDIC AB**

Käglingevägen 37  
213 76 Malmö  
Tel. +46 40534090  
Fax +46 40534099  
E-mail: service@roth-nordic.se  
roth-nordic.se

**ROTH NORDIC AS**

Jongsåsveien 4  
1338 Sandvika  
Tel. +47 67 57 54 00  
E-mail: service@roth-nordic.no  
roth-nordic.no  
facebook.com/RothNordicNO

**ROTH NORDIC OY**

Sysimiehenkatu 12  
10300 Karjaa  
Puh. +358 19 440 330  
Faksi +358 (0) 19 233 193  
E-mail: service@roth-nordic.fi  
roth-nordic.fi  
facebook.com/RothNordicFI



Detta system är anpassat till  
Branschregler Säker Vatteninstallation.  
Roth Nordic AB garanterar systemets  
funktion och branschreglerna och  
monteringsanvisningar följs.