

Installation

Roth klammer, fikseringsplade og monteringsfix

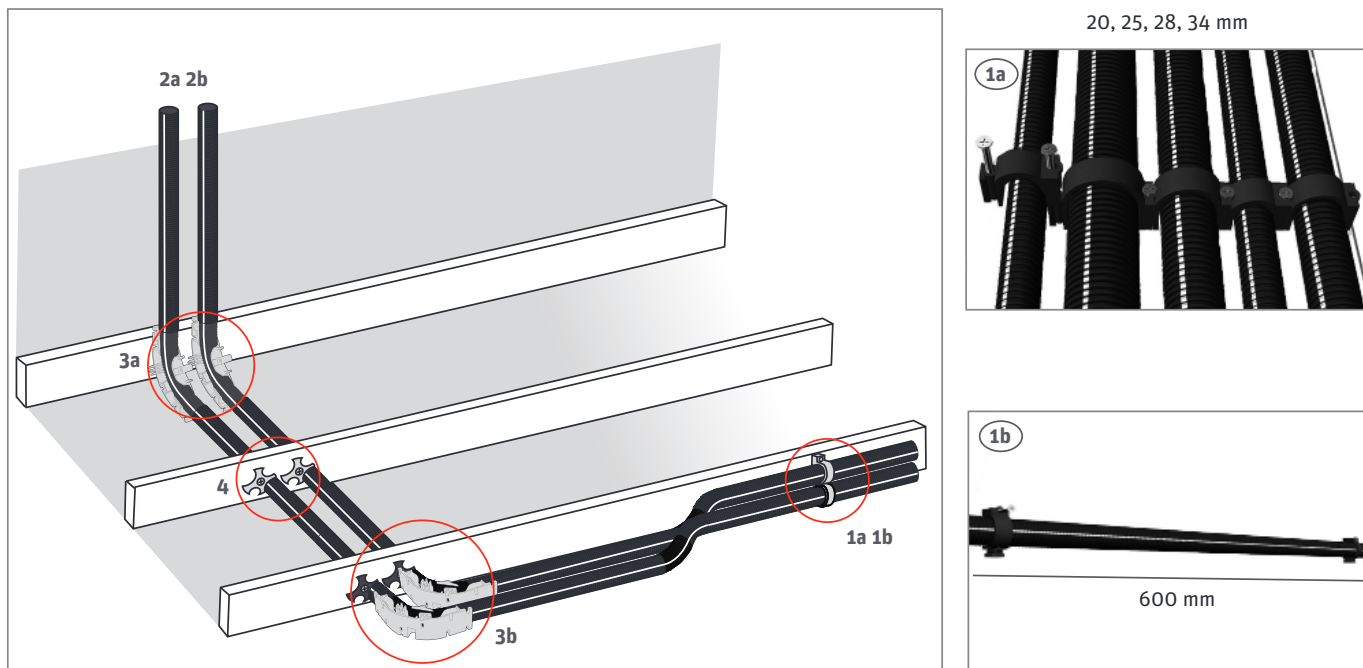
Roth klammer, fixeringsbricka och böjfixtur

Roth klammer, fikseringsklammer og montasje-vinkel

Roth putkikiinnike, kiinnityslevy ja taivutuskulma



Living full of energy



(DK) Roth klammer og fikseringsplade

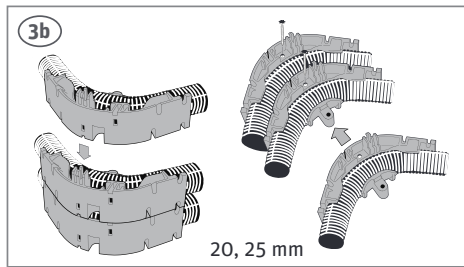
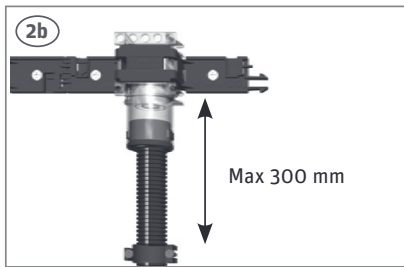
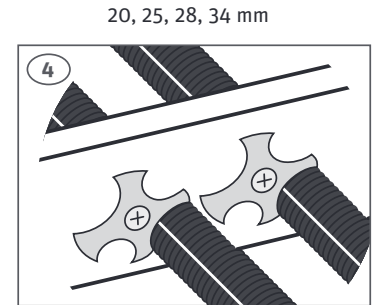
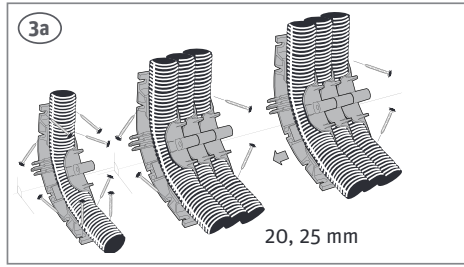
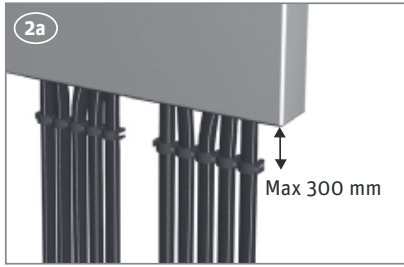
Rør skal fastgøres i henhold til ovenstående tegninger i lette konstruktioner. Ved isolerede rør fjernes isoleringen ved fastgørelsespunkterne.

1. Klammerne trykkes vinkelret ned i rillerne på tomrøret og skrues fast med de medfølgende skruer. Klammerne leveres i 20, 25, 28 og 34 mm og er designet så vilkårlige dimensioner kan trykkes sammen.
2. Klamring skal ske helt hen til skab eller fordeler maks. afstand 300 mm.
3. Buk udføres med minimum 5 x diameteren ved 20°C, maksimalt 4 buk/rørstræk. Roth monteringsfix eller bukkefix skal anvendes.
4. Fikseringspladen skal bruges ved alle gennemføringer i lette konstruktioner og leveres i 20, 25, 28 og 34 mm. Find den rigtige dimension og tryk fikseringspladen ned i rillen på tomrøret og skru fast med den medfølgende skrue.

(SE) Roth klammer och fixeringsbricka

I lätta konstruktioner ska rören fixeras enligt bilder ovan. Vid isolerade rör ska isoleringen tas bort vid fixeringspunkterna.

1. Klammern trycks vinkelrätt ned i rillorna på röret och fästes med de medföljande skruvarna. Klammerna levereras i dimensionerna 20, 25, 28 och 34 mm. De är utformade så att de kan hakas i varandra för montage av ett stråk av flera rörledningar.
2. Klammer ska monteras direkt efter skåp eller väggdosa, max. 300 mm i från.
3. Böjning av röret utförs med minst 5 x diametern vid 20°C. Maximalt 4 böjar på ett rör. Roth rörböjningsstöd, böjfixtur eller väggmonteringssystem ska användas.
4. Fixeringsbrickan är gjord till att passa både 20, 25, 28 och 34 mm skyddsror. Denna ska användas vid alla genomgångar i vägg- och bjälklagsreglar. Välj rätt dimension för skyddsroret, tryck fast fixeringsbrickan på skyddsroret och skruva fast brickan med den medföljande skruven.



(NO) Roth Klammer og fikseringsklammer

Rør skal klamres i henhold til ovenstående tegning i lette konstruksjoner. Ved isolerende rør fjernes isoleringen ved klammerpunktene.

1. Klamret trykkes vinkelrett ned i rillene på røret og festes med de medfølgende skruer. Klamrene leveres i dimensjonene 20, 25, 28 og 34 mm, og er utformet slik at de kan monteres om hverandre i rekke.
2. Klamring skal utføres så nært skapet eller fordeler som mulig, maks avstand er 300 mm.
3. En bøy utføres med minimum 5 x diameteren ved 20°C, maks 4 bøyer pr rørstrekk. Ved bytte fra loddrett til vannrett føring skal det brukes Roth fikseringsvinkel eller montasjevinkel.
4. Fikseringsklamret passer til 20, 25, 28 og 34 mm, og skal brukes ved alle gjennomføringer i stendere og bjelkelag. Finn riktig dimensjon med de medfølgende skruene.

(FI) Roth putkikiinnike ja kiinnityslevy

Putket olisi kiinnitettävä kuvan mukaisesti kevyt-rakennelmissa. Jos käytetään eristettyjä putkia, eriste on poistettava kiinnityskohdasta.

1. Kiinnike työnnetään kohtisuoraan putken uria ja kiinnitetään mukana toimitetuilla ruuveilla. Kiinnikkeet toimitetaan koossa 20, 25, 28 ja 34 mm. Kiinnikkeiden muoto mahdollistaa useamman suoja-putkikoon riviasennuksen.
2. Kiinnitys tehtävä heti kaapin tai jakotukin jälkeen, max etäisyys 300 mm.
3. Kääntösade enintään 5 x putken halkaisija lämpötilassa 20°C. Kytöntäjohtodossa saa maksimissaan olla kolme 90°:een mutkaa. Käännöksessä käytettävä tarkoitukseen soveltuvaa kylmätaivutuskaarta.
4. Kiinnityslevy sopii sekä 20, 25, 28 ja 34 mm. putkelle. Sitä tulee käyttää kaikissa seinäläpivienneissä ja koolauksissa. Valitse kiinnityslevyn oikea koko, työnnä kiinnityslevy putkien uriin. Kiinnitä mukana tulleilla ruuveilla.

(DK)

Roth klammer 20 mm inkl. skruer	VVS-nr. 087250.320
Roth klammer 25 mm inkl. skruer	VVS-nr. 087250.325
Roth klammer 28 mm incl. skruer	VVS-nr. 087250.328
Roth klammer 34 mm inkl. skruer	VVS-nr. 087250.334
Roth fixeringsplade 20 - 34 mm	VVS-nr. 087289.234
Roth monteringsfix til 25 mm tomrør	VVS-nr. 087249.325

(SE)

Roth klammer 20 mm, hink	RSK nr. 188 18 95
Roth klammer 25 mm, hink	RSK nr. 188 18 96
Roth klammer 28 mm, hink	RSK nr. 188 18 97
Roth klammer 34 mm, hink	RSK nr. 188 18 98
Roth fixeringsbricka 20 - 34 mm	RSK nr. 187 07 21
Roth böjfixtur för 25 mm skyddsror	RSK nr. 187 90 10

(NO)

Roth klammer 20 mm	NRF nr. 511 82 95
Roth klammer 25 mm	NRF nr. 511 82 96
Roth klammer 28 mm	NRF nr. 511 82 97
Roth klammer 34 mm	NRF nr. 511 82 98
Roth fixeringsklammer 20 - 34 mm	NRF nr. 511 82 06
Roth montasjevinkel for 25 mm rir	NRF nr. 511 81 27

(FI)

Roth putkikiinnike 20 mm	LVI-nro 2016560
Roth putkikiinnike 25 mm	LVI-nro 2016465
Roth putkikiinnike 28 mm	LVI-nro 2016466
Roth putkikiinnike 34 mm	LVI-nro 2016467
Roth suojaputken kiinnityslevy 20 - 34 mm	LVI-nro 2016472
Roth asennuskiinnike 25 mm suojaputkelle	LVI-nro 2016497



ROTH DANMARK A/S · Tlf. +45 47 38 01 21 · E-mail: service@roth-danmark.dk · roth-danmark.dk

ROTH SVERIGE AB · Tel. +46 40 53 40 90 · E-mail: service@roth-sverige.se · roth-sverige.se

ROTH NORGE AS · Tel. +47 67 57 54 00 · E-mail: service@roth-norge.no · roth-norge.no

ROTH FINLAND OY · Puh. +358 (0)19 440 330 · S-posti: service@roth-finland.fi · roth-finland.fi