

AFP 101

DE	Bedienungsanleitung
EN	Operating Manual
FR	Manuel d'utilisation
IT	Istruzioni per l'uso
ES	Instrucciones de uso
NL	Gebruiksaanwijzing
SV	Bruksanvisning
FI	Käyttöohjeet
NO	Bruksanvisning
PT	Manual de Instruções
DA	Betjeningsvejledning
EL	Οδηγίες λειτουργίας
RU	Инструкция по эксплуатации

DE Deutsch.....	3
EN English.....	10
FR Français.....	17
IT Italiano.....	24
ES Español.....	31
NL Nederlands.....	38
SV Svenska.....	45
FI Suomi.....	52
NO Norsk.....	59
PT Português.....	66
DA Dansk.....	73
EL Ελληνικά.....	80
RU Русский.....	87

CE - KONFORMITÄTSERKLÄRUNG

entsprechend EG-Richtlinien
73/23/EWG
89/336/EWG
98/37/EG

Novopress GmbH & Co KG
Scharnhorststr. 1
D-41460 Neuss

Pressgerät
AFP 101

Ser-nr:

1. EN 294, EN 349, EN 55014-2, EN 60745, EN ISO 12100-1, EN ISO 12100-2
2. VDE 0100, VDE0106

Hiermit erklären wir, dass die nachfolgend bezeichnete Maschine aufgrund Ihrer Konzipierung und Bauart sowie der von uns in Verkehr gebrachten Ausführung den einschlägigen grundlegenden Sicherheits- und Gesundheitsanforderungen entspricht.
Bei einer nicht bestimmungsgemäßen Anwendung der Maschine oder bei einer nicht mit uns abgestimmten Änderung der Maschine verliert diese Erklärung ihre Gültigkeit.

Angewandte harmonisierte Normen, insbesondere:
siehe Punkt 1

Angewandte nationale Normen, insbesondere:
siehe Punkt 2

We hereby declare that with respect to its design and construction the machine stated below and the model thereof which we have brought into circulation conform with the applicable basic requirements on health and safety.

Any use of the machine other than that for which it is intended and any modification made thereto without our consent shall render this declaration null and void.

Applied harmonized standards, in particular:
see Item 1 above

Applied national standards, in particular:
see Item 2 above

Nous déclarons par la présente que par sa conception et son type ainsi que par l'exécution que nous avons mise sur le marché, la machine désignée ci-après répond aux exigences de sécurité et de prévention de la santé applicables.

La présente déclaration perd sa validité si la machine n'est pas utilisée conformément aux instructions ou dans le cas d'une modification de la machine à laquelle nous n'avons pas donné notre accord.

Normes harmonisées utilisées, en particulier :
voir point 1

Normes nationales utilisées, en particulier :
voir point 2

Hiermede verklaren wij, dat de hierna genoemde machine op grond van haar constructie en type alsmede de door ons in de handel gebrachte uitvoering aan de desbetreffende fundamentele eisen ten aanzien van de veiligheid en de gezondheid voldoet.

Wordt de machine niet overeenkomstig haar bestemming gebruikt of worden hieraan niet met ons overeengekomen wijzigingen aangebracht, dan verliest deze verklaring haar geldigheid.

Toegepaste geharmoniseerde normen, in het bijzonder:

zie punt 1

Toegepaste nationale normen, in het bijzonder:
zie punt 2

17021

Datum / Herstellerunterschrift: 20.12.05
Angaben zum Unterzeichner:



Geschäftsführer

Con la presente declaramos que la máquina denominada a continuación, por su concepto y por su construcción, cumple con los requisitos fundamentales de seguridad y sanidad en vigor. Lo dicho aplica exclusivamente a la máquina en su versión original, tal y cual ha sido fabricada por nosotros.
El empleo inapropiado de la misma, así como cualquier modificación ejecutada sin nuestra intervención hace que esta declaración pierda su validez.

Normas armonizadas aplicadas, en particular:
véase bajo el punto 1

Normas nacionales aplicadas, en particular:
véase bajo el punto 2.

Si dichiara che la macchina appresso descritta soddisfa, per concetto, tipo e modello messo in commercio, le esigenze di base di sicurezza e sanità relative a tali apparecchiature.
In caso di uso non appropriato della macchina o in caso di una sua modifica eseguita senza il nostro accordo, questa dichiarazione non ha più effetto.

Norme armonizzate applicate, in particolare
vedi punto 1

Norme nazionali applicate, in particolare
vedi punto 2

Härmed försäkrar vi att nedan nämnd maskin motsvarar de tillämpliga och principiella säkerhets- och hälsoföreskrifterna både gällande koncipieringen och konstruktionen samt gällande den av oss sålda modellen.
Används denna maskin inte enligt anvisningarna eller förändras maskinen på ett sätt som vi inte har godkänt, gäller denna försäkran ej.

Tillämpade harmoniserade normer, i synnerhet:
se punkt 1

Tillämpade nationella normer, i synnerhet:
se punkt 2

Täten vakuutamme, että seuraavassa nimetty kone vastaa suunnittelunsa, rakenteensa sekä meidän taholtamme liikenteeseen päästetyn mallinsa puolesta asiaankuuluvia perustavaa laatua olevia turvallisuus- ja terveystamääräyksiä.
Jos konetta ei käytetä määräysten mukaisesti tai jos koneeseen tehdään muutos ilman meidän suostumustamme ei tämä selvitys enää päde.

Käytetyt harmonisoidut standardit, varsinkin:
katso Kohta 1

Käytetyt kansalliset standardit, varsinkin:
katso Kohta 2

Herved erklærer vi at den i det følgende betegnede maskinen på grunn av dens konsipering og konstruksjon samt utførelsen som vi har brakt på markedet tilsvarer de respektive grunnleggende krav til sikkerhet og helse.
Ved en bruk av maskinen som ikke er formålstjenlig eller ved en endring av maskinen som ikke er avstemt med oss mister denne erklæringen sin gyldighet.

Benyttede harmoniserte standarder, særlig:
se punkt 1

Benyttede nasjonale standarder, særlig:
se punkt 2

Declaramos pelo presente, que a máquina a seguir designada, na sua planificação e construção, assim como no modelo por nós comercializado, obedece às respectivas exigências fundamentais de segurança e de saúde.
A presente declaração perde a validade em caso de uso impróprio da máquina ou em caso de modificações na máquina, que não tenham sido acordadas antecipadamente conosco.

Normas harmonizadas aplicadas, especialmente:
vide parágrafo 1

Normas nacionais aplicadas, especialmente:
vide parágrafo 2

Hermed erklærer vi, at nedenstående maskine på grund af sin udformning og konstruktion i den udførelse, i hvilken den sælges af os, overholder de relevante, grundlæggende sikkerheds- og sundhedsmæssige krav.
Hvis maskinen anvendes på uformålstjenlig måde eller ændres uden aftale med os, mister denne attest sin gyldighed.

Anvendte harmoniserede standarder, især:
se punkt 1

Anvendte nationale standarder, især:
se punkt 2

Με το παρόν δηλώνουμε ότι το μηχάνημα που περιγράφεται παρακάτω ανταποκρίνεται βάσει του σχεδιασμού και της κατασκευής του, καθώς και της έκδοσης κυκλοφορίας του στις ρητές θεμελιακές απαιτήσεις για την ασφάλεια και την υγεία.
Σε περίπτωση αντικανονικής χρήσης του μηχανήματος ή τροποποίησης που δεν έχει συμφωνηθεί με την πλευρά μας παύει η ισχύς της παρούσας δήλωσης.

Εφαρμοζόμενα πρότυπα εναρμόνισης, ειδικότερα:
βλέπε παράγραφο 1

Εφαρμοζόμενα εθνικά πρότυπα, ειδικότερα:
βλέπε παράγραφο 2

Настоящим мы заявляем, что разработка, конструкция, а также исполнение указанной здесь машины удовлетворяют основным требованиям техники безопасности и требованиям по охране здоровья.
При применении машины не по назначению или при модификации, несогласованной с нами, данная декларация утрачивает свою силу.

Применяемые согласованные нормы, в особенности:
см. пункт 1

Применяемые национальные нормы, в особенности:
см. пункт 2

Tímto prohlašujeme, že níže uvedený stroj, na základě jeho sestavy a konstrukce jakož i provedení, ve kterém jsme jej dali do oběhu, odpovídá požadavkům na bezpečnost a zdraví. Při jiném použití stroje než použití k určenému účelu nebo při změně stroje, která s námi nebyla dohodnuta, pozbývá toto prohlášení platnosti.

Použitě harmonizační normy, obzvláště:
viz bod 1

Použitě národní normy, obzvláště:
viz bod 2

Käesolevaga kuulutame, et allpool nimetatud masin ja selle meie poolt ringlusse lastud mudel vastab disaini ja konstruktsiooni poolest kehtivatele tervise- ja ohutusnõuetele.

Nimetatud masina kasutamise kasutamise mingil muul otstarbel ja selle igasugune modifitseerimine muudab käesoleva deklaratsiooni kehtetuks.

Rakendatud harmoneeritud standardid, täpsemalt:
vaata punkt 1

Rakendatud riiklikud standardid, täpsemalt:
vaata punkt 2

Kijelentjük, hogy a következőkben leírt gép, annak tervezése és felépítésének módja, valamint az általunk forgalomba hozott kivitelei alapján megfelel az ide vonatkozó, alapvető biztonsági és egészségügyi követelményeknek.

Nem rendeltetészerű használat, és a gépen végrehajtott, velünk nem egyeztetett változtatások esetén ez a nyilatkozat érvényét veszti.

Alkalmazott harmonizált normák, különös tekintettel:
lásd 1. pont

Alkalmazott nemzeti normák, különös tekintettel:
lásd 2. pont

Šiuo (raštu) mes pareiškiamo, kad žemiau aprašytosios mašinos koncepcija bei konstrukcija ir mūsų į rinką išleistas modelis atitinka galiojančius esminius saugumo ir sveikatos sričių reikalavimus. Jeigu ši mašina naudojama ne pagal paskirtį arba koks nors mašinos pakeitimas padaromas prieš tai jo su mumis nesuderinrus, tuomet šis pareiškimas netenka galios.

Taikomi suderintieji standartai, būtent:
Žr. 1 punktą.

Taikomi šalies standartai, būtent:
Žr. 2 punktą.

Ar šo mės paziņojam, ka turpmāk minētā mašīna, pamatojoties uz tās izstrādāšanas koncepciju un konstrukciju, kā arī uz mūsu iestrādāto izpildījumu, atbilst attiecīgām pamata drošības tehnikas un veselības prasībām.

Ja mašīna tiek lietota neatbilstoši priekšrakstiem vai tajā tiek izdarītas ar mums nesaskaņotas izmaiņas, šis atbilstības sertifikāts zaudē savu spēku.

Izmantojamās harmonizētās normas, it īpaši:
sk. 1. punktu

Izmantojamās nacionālās normas, it īpaši:
sk. 2. punktu

Aħna b'dan niddikjaraw li f'dak li jirrigwarda d-disinn u l-konstruzzjoni tagħha, il-magna ddikjarata hawn taħt u l-mudell tagħha li aħna ċirkolajna jikkonformaw mal-kundizzjonijiet bażiċi applikabbli dwar is-saħħa u s-sigurtà.

Kull użu ta' din il-magna barra dak li hi intenzjonata għalih u kull modifikazzjoni magħmula lilha mingħajr il-kunsens tagħna jagħmel din id-dikjarazzjoni nulla u invalida.

Standards applikati armonizzati, b'mod partikolari:
ara Entrata 1 hawn fuq

Standards applikati armonizzati, b'mod partikolari:
ara Entrata 2 hawn fuq

Niniejszym oświadczamy, że poniżej opisana maszyna na podstawie Państwa szkicu oraz konstrukcji, jak również wprowadzonej przez nas do handlu wersji odpowiada odnośnym zasadniczym wymaganiom dotyczącym bezpieczeństwa i zdrowia.

W przypadku zastosowania niezgodnego z przeznaczeniem maszyny lub przy zmianie w maszynie przez nas nie zaakceptowanej, niniejsze oświadczenie traci swoją moc obowiązującą.

Stosowane zharmonizowane normy, w szczególności:
Patrz punkt 1

Stosowane narodowe normy, w szczególności:
Patrz punkt 2

Týmto vyhlasujeme, že ďalej opísané zariadenie zodpovedá na základe svojho návrhu, konštrukčného riešenia a vyhotovenia, ktoré sme uviedli do prevádzky, príslušným základným bezpečnostným a zdravotným požiadavkám.

Pri použití stroja na iný než určený účel, alebo v prípade s nami neodsúhlasenej zmeny stroja stráca toto vyhlásenie svoju platnosť.

Aplikované harmonizované normy, najmä:
viď bod 1

Aplikované národné normy, najmä:
viď bod 2

S tem pojasnjujemo, da je v nadaljevanju opisani stroj, na podlagi svojega koncepta in načina izdelave, kakor tudi z naše strani v proizvodnjo poslana izvedba ustreza veljavnim osnovnim varnostnim in zdravstvenim zahtevam.

Pri uporabi, ki ni v skladu z določili, ali pri spremembi stroja, ki ni bila pismeno dovoljena z naše strani, ta pojasnitev izgubi svojo veljavo.

Navedene harmonizirane norme, še posebej:
glej točko 1

Navedene nacionalne norme, še posebej:
glej točko 2

Inhaltsverzeichnis

1. Vorwort 3
2. Grundlegende Sicherheitshinweise 3
3. Bestimmungsgemäße Verwendung 3
4. Technische Daten 4
5. Kurzbeschreibung des Pressgerätes 5
6. Inbetriebnahme und Betrieb 6
7. Reinigung, Wartung und Reparatur 8
8. Entsorgung 8
9. Garantie 9

1. Vorwort

Sehr geehrter Kunde,

vielen Dank für das Vertrauen, das Sie uns durch den Kauf Ihres neuen Novopress Presswerkzeugs entgegengebracht haben. Alle Geräte und Werkzeuge zur Verpressung von Rohrleitungssystemen werden bei Novopress in enger Zusammenarbeit mit den Systemanbietern entwickelt und ständig weiter optimiert. Jedes Novopress - Werkzeug wird sorgfältig getestet und unterliegt einer strengen Qualitätskontrolle. Die Qualität der Novopress Werkzeuge wird auch durch die einzigartige Garantielaufzeit dokumentiert. Die Lebensdauer eines Werkzeugs hängt aber in starkem Maße von Ihnen ab. Bitte beachten Sie die Informationen dieser Bedienungsanleitung und die Verarbeitungshinweise der Systemanbieter. Je sorgsamer Sie Ihre Novopress Werkzeuge behandeln, umso länger werden sie zuverlässig ihren Dienst erfüllen.

2. Grundlegende Sicherheitshinweise

Zur Kennzeichnung von Textstellen werden Piktogramme wie folgt eingesetzt. Beachten sie diese Hinweise und verhalten Sie sich in diesen Fällen besonders vorsichtig. Geben Sie alle Arbeitssicherheitshinweise auch an andere Benutzer bzw. Fachpersonal weiter!



Achtung!

Beachten Sie die mit diesem Symbol gekennzeichneten Textstellen zu Ihrem eigenen Schutz und zum Schutz Ihres Pressgeräts.



Hinweis!

Diese Information steht in direktem Zusammenhang mit der Beschreibung einer Funktion oder eines Bedienungsablaufs.

Bedienungsanleitung sorgfältig lesen!

Die beiliegenden Sicherheitshinweise beachten!

3. Bestimmungsgemäße Verwendung

Das Pressgerät AFP 101 ist ausschließlich für den Einsatz von Pressbacken vorgesehen, die von Novopress hergestellt werden, bzw. von Novopress in Übereinstimmung mit dem Systemanbieter als geeignet erklärt werden. Für nähere Informationen wenden Sie sich bitte an den Systemanbieter.

Das Gerät und die Pressbacken dienen ausschließlich dem Verpressen von Rohren und Fittings, für die die entsprechenden Pressbacken vorgesehen sind.

Eine andere oder darüber hinausgehende Benutzung gilt als nicht bestimmungsgemäß.

Für hieraus resultierende Folgen und Schäden haftet Novopress nicht, ebenso nicht für zum Einsatz kommende Pressbacken anderer Hersteller sowie für Schäden, die durch diese verursacht werden.

Zur bestimmungsgemäßen Verwendung gehört auch das Beachten der Bedienungsanleitung, die Einhaltung der Inspektions- und Wartungsbedingungen sowie die Beachtung aller einschlägigen Sicherheitsbestimmungen.

4. Technische Daten

AFP 101

Nennspannung:	9,6 V =
Leistungsaufnahme:	240 W
Nennkraft:	19 kN
Höhe:	80 mm mit Akku
Länge:	348 mm mit Akku 1,3 Ah 363 mm mit Akku 3,0 Ah
Breite:	62 mm
Nettogewicht (ohne Akku):	1,50 kg
Schalleistungspegel max.	81 db(A)
Schalldruckpegel am Ohr des Benutzers:	68 db(A)
Vibrationswert:	< 2,5 m/s ²
Schutzart:	IP20
Temperaturbereich im Betrieb:	-20°C bis +60°C

Akku

	Standard	Optional
Spannung:	9,6 V =	9,6 V =
Kapazität:	1,3 Ah NiCd	3,0 Ah NiMH
Höhe:	85 mm	100 mm
Länge:	80 mm	80 mm
Breite:	62 mm	62 mm
Gewicht:	0,35 kg	0,55 kg
Temperaturbereich im Betrieb:	-10°C bis +60°C	-10°C bis +60°C

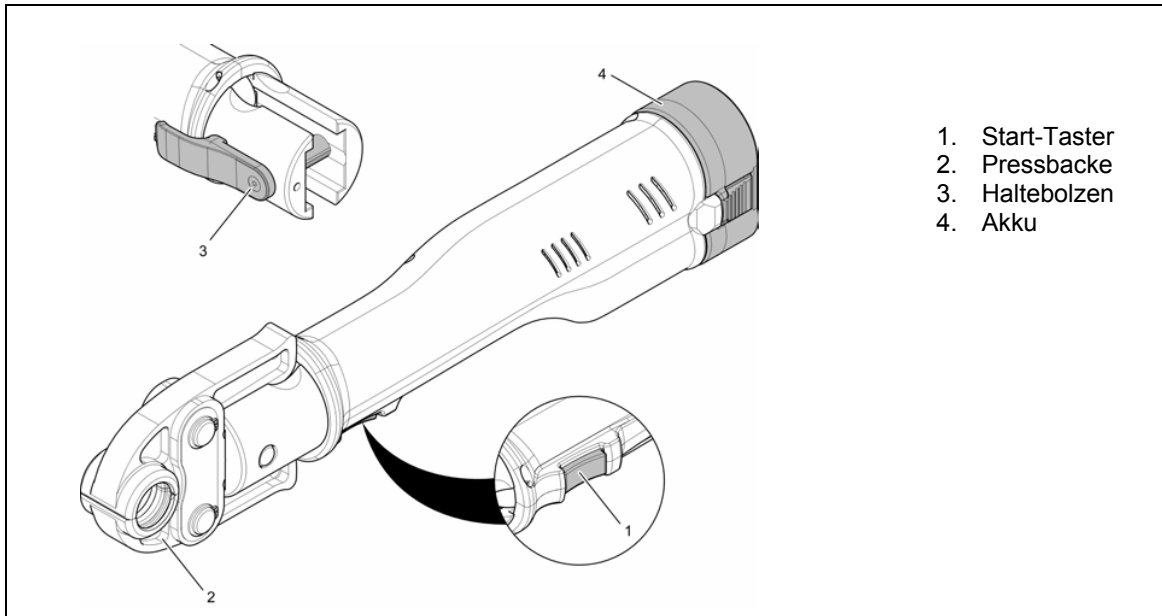


Hinweis: Die Akkus sind werkseitig nicht aufgeladen. Vor der ersten Inbetriebnahme Akkus laden. Die volle Kapazität erreichen die Akkus erst nach 4-5 maligem Aufladen.

Ladegerät

Die Funktionsweise und Bedienung des Ladegerätes und der Akkus entnehmen Sie der beiliegenden Bedienungsanleitung für das Ladegerät.

5. Kurzbeschreibung des Pressgerätes

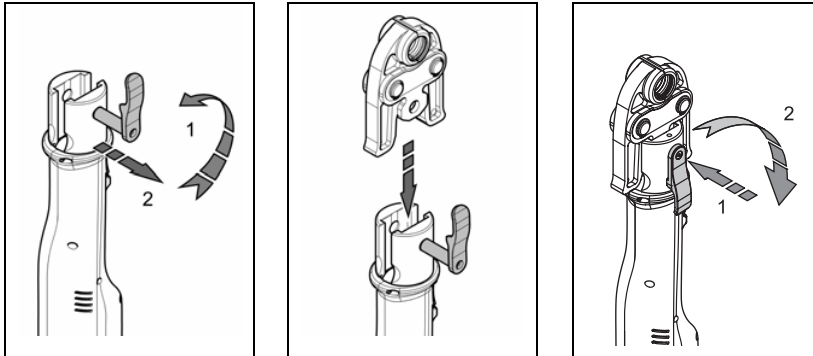


5.1 Pressautomatik

Das Pressgerät arbeitet zwangsgesteuert. Während der Pressung bleibt das Pressgerät auch bei vorübergehendem Loslassen des Tasters in der erreichten Stellung stehen. Das Erreichen der vorgesehenen Abschaltkraft ist durch einen Drehzahlanstieg des Motors sowie durch eine sichtbare Entlastung des Werkzeugs wahrnehmbar. Nach Loslassen des Tasters fährt das Gerät in seine Ausgangsstellung zurück. Aus Sicherheitsgründen schaltet sich die Zwangssteuerung erst nach Erreichen einer Mindestkraft ein. Bis zum Erreichen dieser Kraft kann der Pressvorgang durch Loslassen des Tasters jederzeit unterbrochen werden. Das Gerät fährt dann automatisch in seine Ausgangsstellung zurück.

6. Inbetriebnahme und Betrieb

6.1 AFP 101 vorbereiten



Achtung: Geräteschaden durch unvollständige Verriegelung des Haltebolzens.

► Haltebolzen bis zum Anschlag hineindrücken und um 180° nach hinten drehen.

6.2 Inbetriebnahme bei Temperaturen unter -10°C

- Pressbacke einsetzen
- Einige Leerfahrten mit dem AFP 101 ausführen.
- Das Gerät ist jetzt betriebsbereit.

6.3 Pressgerät und Akku

Hinweise zum Akku



Hinweis: Das Pressgerät AFP 101 ist nur mit 9,6 V- Akku's zu betreiben. Der 9,6 V- Akku darf nur in dafür geeignete Pressgeräte verwendet werden.

Verhalten des Pressgerätes bei fast entlademem Akku:

Bei schwächer werdender Akkuladung benötigt das Pressgerät für die Verpressungen deutlich mehr Zeit. Der Akku sollte möglichst bald ausgewechselt bzw. aufgeladen werden.

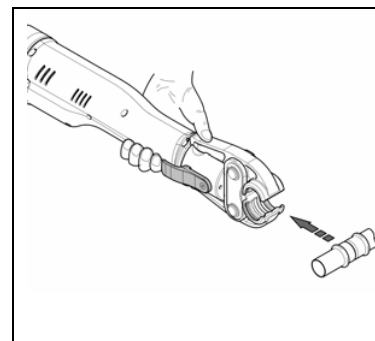
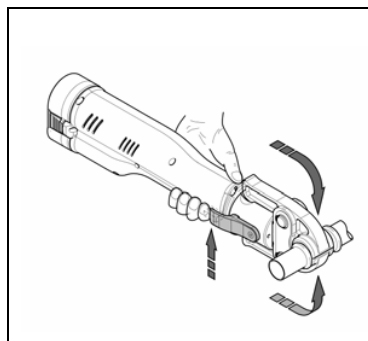
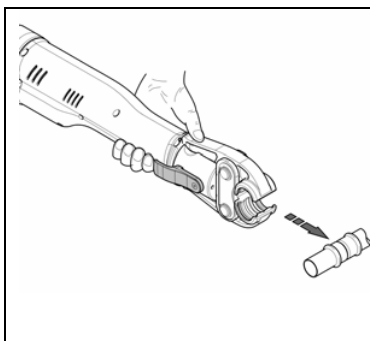
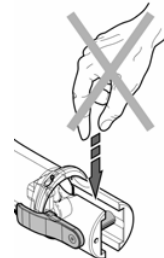
6.4 Verpressen



Quetschgefahr! Es besteht die Gefahr des Quetschens von Fingern und Händen. Keine Körper- oder Fremtteile zwischen die Pressbacken halten, während Sie den Pressvorgang auslösen. Halten Sie während des Pressvorganges die Backenhebel nicht mit den Händen fest.



Achtung: Gerät nicht ohne Pressbacke betreiben. Finger nicht in den Gefahrenbereich halten, wenn keine Pressbacke eingesetzt ist

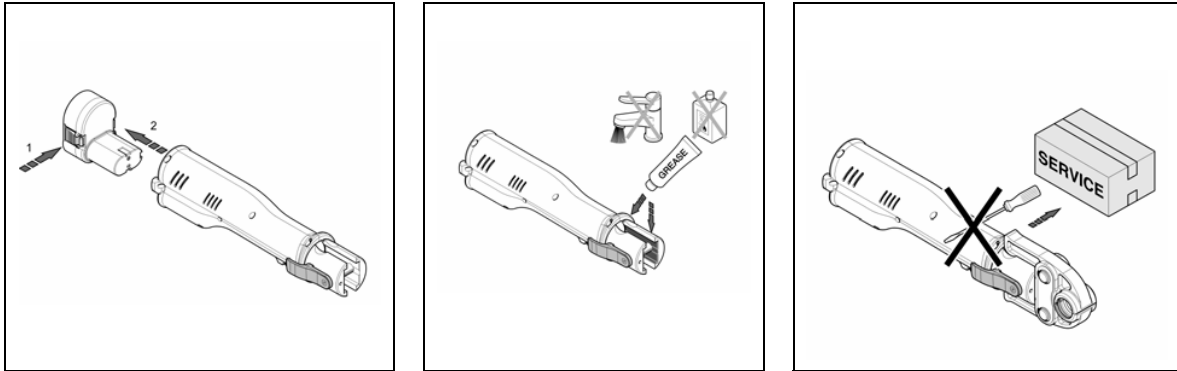


- Prüfen Sie, ob die Nennweite des Pressfittings mit der Nennweite der Pressbacke übereinstimmt.
- Zum Aufsetzen der Pressbacke die Hinweise des Systemherstellers beachten.
- Den Taster drücken und halten.
- Nach beendeter Verpressung die Pressbacke vom Pressfitting lösen.

7. Reinigung, Wartung und Reparatur



Achtung: Vor Reinigungs- oder Wartungsarbeiten Sicherheitshinweise beachten und immer den Akku herausziehen



Wartungsintervalle

Wir empfehlen unsere autorisierten NOVOPRESS Fachwerkstätten für Wartungs- und Reparaturarbeiten (siehe Serviceanschriften).

Lassen Sie das Gerät **nur vom Fachmann** reparieren.

Auf den Presswerkzeugen wird durch eine Prüfplakette die nächste empfohlene Wartung angegeben. Dieses Klebeschild, mit jährlich wechselnden Farben, gibt das nächste Wartungsdatum (Monat/Jahr) an. Dieses gilt sowohl für Neugeräte und -komponenten, als auch für die einzelnen Wartungsintervalle der Ausrüstungen.



Regelmäßig

Auf äußerlich erkennbare Beschädigungen untersuchen und gegebenenfalls reparieren lassen.

Halbjährlich

Das Gerät durch eine Elektrofachkraft oder eine Novopress-Fachwerkstatt nach DIN VDE 0701-1 und DIN VDE 0702 überprüfen.

Jährlich

- Das Pressgerät in einer Novopress-Fachwerkstatt überprüfen lassen.

8. Entsorgung



Achtung! Hydrauliköle stellen eine Gefahr für das Grundwasser dar. Unkontrolliertes Ablassen oder unsachgemäße Entsorgung steht unter Strafe.

Wir empfehlen die Entsorgung durch zugelassene Fachunternehmen vornehmen zu lassen.

9. Garantie

Die Firma Novopress gewährt auf Ihre Presswerkzeuge eine Mindestgaranzzeit von zwei Jahren. Die Garanzzeit beginnt immer mit dem Zeitpunkt der Auslieferung und ist im Zweifelsfall anhand der Kaufunterlagen nachzuweisen.

2 Jahre Garantie für Neugeräte

Die Mindestgaranzzeit für das Pressgerät AFP 101 beträgt zwei Jahre. Innerhalb dieser Zeit umfasst die Garantie die Behebung sämtlicher auftretenden Schäden oder Mängel des Gerätes, die auf Material- oder Fertigungsfehler zurückzuführen sind.

Nicht unter die Garantie fallen:

- Schäden, die durch unsachgemäße Verwendung oder mangelhafte Wartung entstehen.
- Schäden, die durch Verwendung von Pressbacken entstehen, welche nicht von Novopress für dieses Gerät freigegeben wurden.
- Schäden, die durch Verpressen ungeeigneter Rohre oder Fittings entstehen.

Verschleißteile fallen nicht unter die Garantiebestimmungen.

Sind seit dem Kaufdatum mehr als 2 Jahre oder mehr als 2 ½ Jahre nach Auslieferung bei Novopress vergangen, so entfallen sämtliche Garantieansprüche.

Garantieleistungen brauchen nicht bezahlt werden. Allerdings hat der Verwender die Kosten für Hin- und Rückfracht zu tragen.

Beanstandungen können nur anerkannt werden, wenn das Gerät ungeöffnet an Novopress oder eine Novopress-Fachwerkstatt geschickt wird.

Eine Reparatur oder ein Austausch des Gerätes auf Garantie, führt zu keiner Verlängerung der Garanzzeit. Die Reparatur oder der Austausch kann nur durch neuwertige Teile erfolgen, deren Funktion denen der alten Teile entsprechen. Jedes defekte und somit ausgetauschte Teil ist Eigentum des Herstellers.

3 Jahre Garantie für Neugeräte

Die Garantie für das Pressgerät AFP 101 erhöht sich um 1 Jahr, wenn es mindestens alle 12 Monate zur Wartung bei Novopress oder einer von Novopress autorisierten Fachwerkstatt war. Die Wartung wird in Rechnung gestellt. Die Kosten hierfür erfragen Sie bitte bei Novopress oder einer von Novopress autorisierten Fachwerkstatt.

Garantieregelung bei Reparaturen nach Ablauf der Garanzzeit

Novopress gewährt nach Ablauf der Garanzzeit im Falle einer Reparatur folgende Garantien:

- 6 Monate Garantie auf ausgewechselte Ersatzteile.
- 12 Monate Garantie auf ausgetauschte Baugruppen.
- 12 Monate Garantie auf ausgetauschte Pressgeräte.

Contents

1. Preface	10
2. Basic safety information	10
3. Intended use	10
4. Technical data	11
5. Brief description of the press tool	12
6. Start-up and operation	13
7. Cleaning, maintenance and repair	15
8. Disposal	15
9. Warranty	16

1. Preface

Dear customer,

Thank you for the trust you have placed in us with the purchase of your new Novopress press tool. All equipment and tools for the press-fitting of pipe systems are developed and continuously optimised by Novopress in close co-operation with the system suppliers. Each Novopress tool is carefully tested and subjected to stringent quality control. The quality of the Novopress tools is also evidenced by the unique warranty period. Nevertheless, the service life of a tool depends, to a large extent, on you the customer. Please observe the information contained in this Operating Manual and the system supplier's processing instructions. The more caution you exercise in using your Novopress tools, the longer you will be able to use them reliably.

2. Basic safety information

The following pictograms will be used to highlight sections of text. Please observe these instructions and act with special caution in these cases. All working safety instructions are also to be passed on to other users/ specialist technicians.



Warning!

For your own safety and the protection of your press tool, please observe the text passages marked with this symbol.



Note!

This information is directly linked to the description of a function or an operating sequence.

Please read this Operating Manual carefully.

The attached safety instructions must be observed.

3. Intended use

The AFP 101 press tool is exclusively intended for the use of press jaws manufactured by Novopress or approved by Novopress in agreement with the system supplier. For further details, please contact the system supplier.

The tool and the press jaws serve exclusively for the purpose of press-fitting pipes and fittings for which the relevant press jaws are intended.

Any other or additional use is regarded as non-intended.

Novopress is not liable for any resulting consequences or damage. Neither is it liable for press jaws of other manufacturers nor for any damage caused by such.

Intended use also includes observance of the Operating Manual, adherence to the inspection and maintenance conditions as well as compliance with all the relevant safety regulations.

4. Technical data

AFP 101

Rated voltage:	9.6 V =
Power Consumption:	240 W
Rated load:	19 kN
Height:	80 mm with battery
Length:	348 mm with 1.3 Ah battery 363 mm with 3.0 Ah battery
Width:	62 mm
Net weight (without battery):	1.50 kg
Max. noise level	81 db(A)
Noise pressure level at the user's ear:	68 db(A)
Vibration value:	< 2.5 m/s ²
Type of Protection:	IP20
Temperature range during operation:	-20°C to +60°C

Rechargeable battery

	Standard	Optional
Voltage:	9.6 V =	9.6 V =
Capacity:	1.3 Ah NiCd	3.0 Ah NiMH
Height:	85 mm	100 mm
Length:	80 mm	80 mm
Width:	62 mm	62 mm
Weight:	0.35 kg	0.55 kg
Temperature range during operation:	-10°C to +60°C	-10°C to +60°C



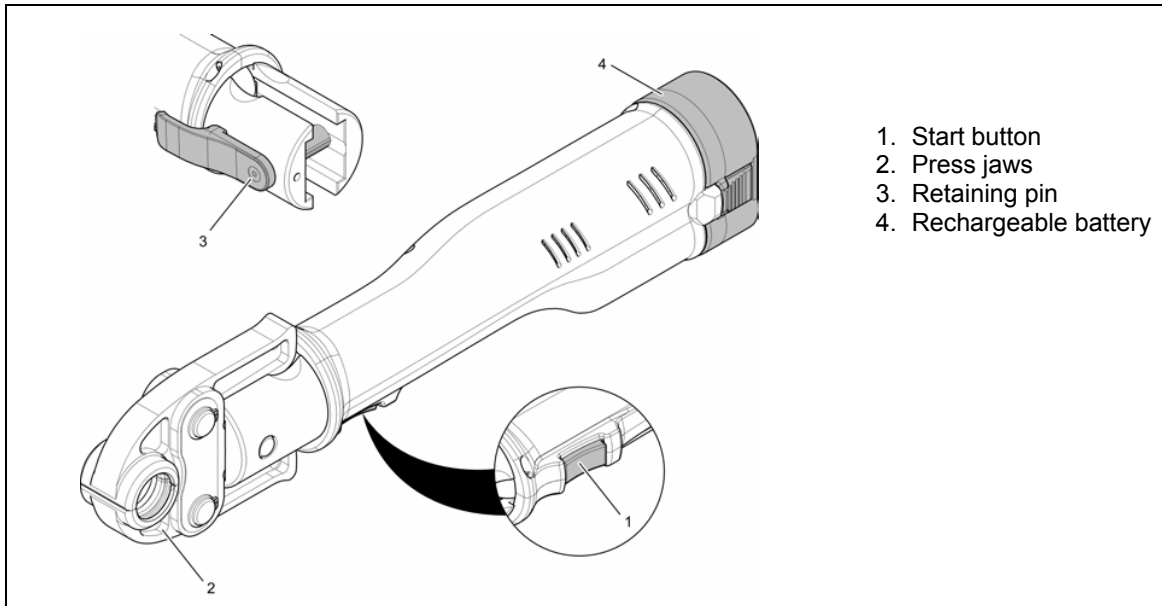
Note: The batteries are not charged when delivered. Charge the batteries before using them for the first time. The rechargeable batteries only achieve full capacity after recharging 4-5 times.

Battery charger

For information on the function and operation of the battery charger and the rechargeable batteries, please consult the operating instructions for the battery charger provided.

EN

5. Brief description of the press tool

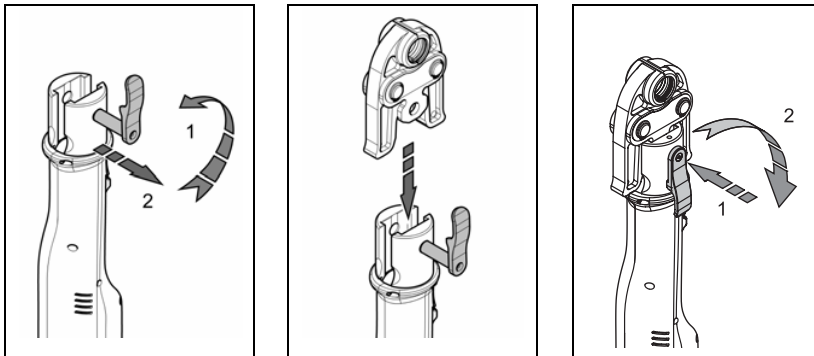


5.1 Automatic press cycle

The press tool features positive control. During compression, the press tool remains in the position reached, even if the button is temporarily released. When the intended switch-off force is reached, this is perceptible by means of an increase in the motor speed and a perceptible decrease in pressure. After releasing the button, the tool returns to its initial position. For safety reasons, the positive control is only activated after a minimum force has been achieved. Until this force is achieved, the pressing process can be interrupted at any time by releasing the button. The tool then automatically returns to its initial position.

6. Start-up and operation

6.1 Preparing the AFP 101



Warning: *Damage is caused to unit by not locking the retaining pin fully.*

► *Press in retaining pin to the stop and turn 180° to the rear.*

6.2 Operation at temperatures below -10°C

- Insert press jaws
- Perform a few dry runs with the AFP 101.
- The tool is ready for operation.

6.3 Press tool and rechargeable battery

Notes on the rechargeable battery



Note: *The AFP 101 press tool must only be operated with 9.6 V rechargeable batteries. The 9.6 V rechargeable battery must only be used in the appropriate press tools.*

Behaviour of press tool when batteries are almost discharged:

If the battery charge diminishes, the press tool requires significantly more time for the pressing cycle. The rechargeable battery should be replaced or recharged as soon as possible.

EN

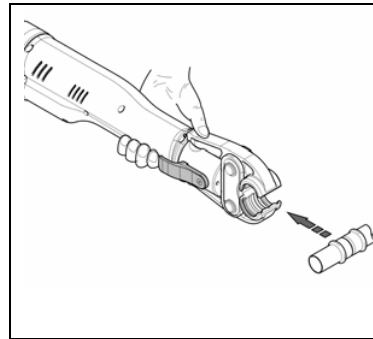
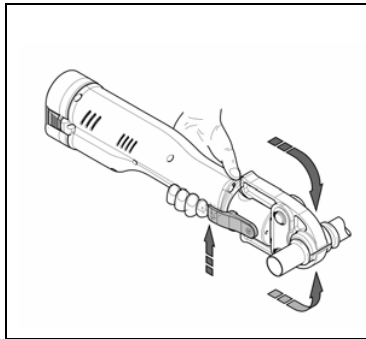
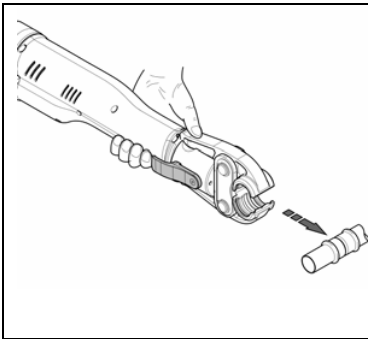
6.4 Compression



Danger of crushing! There is a danger of crushing of the fingers and hands. Keep any body parts or foreign objects away from the press jaws when initiating the pressing cycle. Do not hold the jaw lever during the pressing cycle.



Warning: Do not operate the tool without the press jaws. Keep fingers away from the danger area when no press jaws are fitted.

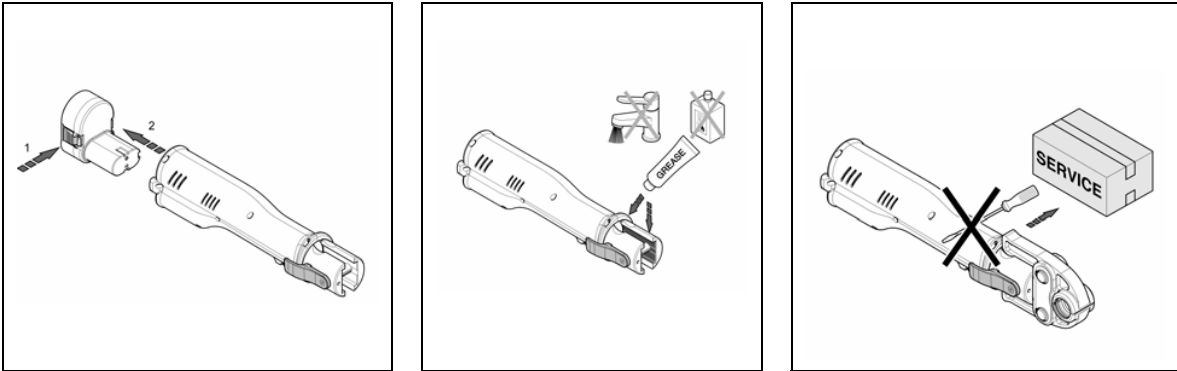


- Check whether the nominal width of the press fitting corresponds to the nominal width of the press jaws.
- Observe the system manufacturer's instructions when fitting the press jaws.
- Press and hold the button.
- When compression is complete, detach the press jaws from the press fitting.

7. Cleaning, maintenance and repair



Warning: Observe the safety instructions and always remove the battery before performing cleaning or maintenance work.



Maintenance intervals

We recommend that our authorized NOVOPRESS specialist workshops be used for maintenance and repair work (see service addresses).

Have the equipment repaired **by a specialist only**.

The next recommended maintenance is indicated by means of an inspection sticker on the press tools. This sticker, the colour of which is changed each year, indicates the date of the next maintenance (month/year). This applies to new tools and components, as well as to the individual maintenance intervals for the equipment.



Regularly

Inspect the equipment for external damage and have it repaired if necessary.

Bi-annually

Have the tool inspected in accordance with DIN VDE 0701-1 and DIN VDE 0702 by a qualified electrician or a Novopress workshop.

Annually

- Have the press tool inspected by a Novopress workshop.

8. Disposal



Warning! Hydraulic fluids pose a hazard to groundwater. Uncontrolled draining or improper disposal are punishable by law.

We recommend that disposal be carried out by authorised specialist companies.

9. Warranty

Novopress grants a minimum warranty period of two years on its press tools. The warranty period always begins upon delivery of the tool and can be proven by means of the sales documentation if necessary.

2 year warranty for new tools

The minimum warranty period for the AFP 101 press tool is two years. Within this period, the warranty covers the repair of any damage or malfunctions with regard to the tool which are attributable to material or production faults.

Not covered by the warranty are:

- Damage caused by improper use or inadequate maintenance.
- Damage caused by the use of press jaws not approved for the relevant tool by Novopress.
- Damage caused by press-fitting unsuitable pipes or fittings.

Wearing parts do not fall within the scope of the warranty.

All warranty claims expire 2 years after the date of purchase and 2 ½ years after delivery by Novopress.

Services or parts provided under warranty are free of charge. However, the user bears all shipping costs.

Claims can only be recognised if the tool is delivered to Novopress or a Novopress workshop unopened.

Repair or replacement of the tool under warranty does not result in an extension of the warranty period. Repair or replacement can only be performed using as-new components, the function of which corresponds to that of the old components. Each defective and therefore replaced component is the property of the manufacturer.

3 year warranty for new tools

The warranty period for the AFP 101 press tool is extended by 1 year, if it is sent at least every 12 months to Novopress or to an authorised Novopress workshop for maintenance. This maintenance is subject to a charge. For details of costs, please contact Novopress or an authorised Novopress workshop.

Warranty provisions for repairs after expiry of the warranty period

After expiry of the warranty period, Novopress provides the following warranty in the case of a repair:

- 6 months warranty for replacement parts
- 12 months warranty for replaced modules
- 12 months warranty for replaced press tools.

Table des matières

1. Préface	17
2. Principales consignes de sécurité	17
3. Utilisation conforme	17
4. Données techniques	18
5. Brève description de l'instrument de pressage	19
6. Mise en service et fonctionnement	20
7. Nettoyage, maintenance et réparation	22
8. Mise au rebut	22
9. Garantie	23

1. Préface

Cher client, chère cliente,

Nous vous remercions de la confiance que vous nous accordez en achetant un outil de pressage Novopress. Novopress développe tous les appareils et outils de pressage de systèmes de canalisations en coopération avec les fournisseurs de ces systèmes et ne cesse d'optimiser ses produits. Tous les outils Novopress sont rigoureusement testés et sont soumis à des contrôles de qualité stricts. La qualité des outils Novopress est attestée par une excellente période de garantie. Cependant, la durée de vie de l'outil dépend beaucoup de l'utilisateur. Respectez les consignes indiquées dans ce manuel d'utilisation et les instructions du fournisseur du système. Utilisez toujours votre outil Novopress avec précaution pour pouvoir vous en servir longtemps.

2. Principales consignes de sécurité

Des pictogrammes servent à repérer certains passages du texte. Respectez ces consignes et agissez avec une grande précaution dans ces cas-là. Transmettez ces consignes de sécurité aux autres utilisateurs !



Attention !

Ce symbole indique des consignes à respecter pour votre propre sécurité et la sécurité de l'outil de pressage.



Remarque !

Ce symbole indique une information ayant un rapport direct avec la description d'une fonction ou d'un processus.

Lisez attentivement le manuel d'utilisation !

Respectez les présentes consignes de sécurité !

3. Utilisation conforme

L'instrument de pressage AFP 101 est destiné exclusivement à l'utilisation avec des mâchoires de pressage de fabrication Novopress ou provenant d'un fournisseur de systèmes homologué par Novopress. Contactez votre fournisseur de systèmes pour de plus amples informations.

L'appareil et les mâchoires de pressage servent uniquement à comprimer des tubes et raccords pour lesquels les mâchoires sont conçues.

Toute autre utilisation n'est pas conforme à l'usage prévu.

Novopress décline toute responsabilité pour des dommages résultant d'une utilisation non conforme ou d'une utilisation avec des mâchoires de pressage d'un autre fabricant.

L'utilisation correcte de l'appareil comprend également le respect des consignes du manuel d'utilisation et des conditions de maintenance et de révision, ainsi que le respect de toutes les consignes de sécurité en vigueur.

4. Données techniques

AFP 101

Tension nominale :	9,6 V =
Puissance absorbée :	240 W
Force nominale :	19 kN
Hauteur :	80 mm avec accu
Longueur :	348 mm avec accu de 1,3 Ah 363 mm avec accu de 3,0 Ah
Largeur :	62 mm
Poids net (sans accu) :	1,50 kg
Nuisance sonore maxi.	81 dB(A)
Niveau de pression acoustique au niveau de l'utilisateur :	68 dB(A)
Vibration :	< 2,5 m/s ²
Type de protection :	IP20
Plage de températures de fonctionnement :	de -20 °C à +60 °C

Accumulateur

	Standard	En option
Tension :	9,6 V =	9,6 V =
Capacité :	1,3 Ah NiCd	3,0 Ah NiMH
Hauteur :	85 mm	100 mm
Longueur :	80 mm	80 mm
Largeur :	62 mm	62 mm
Poids :	0,35 kg	0,55 kg
Plage de températures de fonctionnement :	de -10 °C à +60 °C	de -10 °C à +60 °C

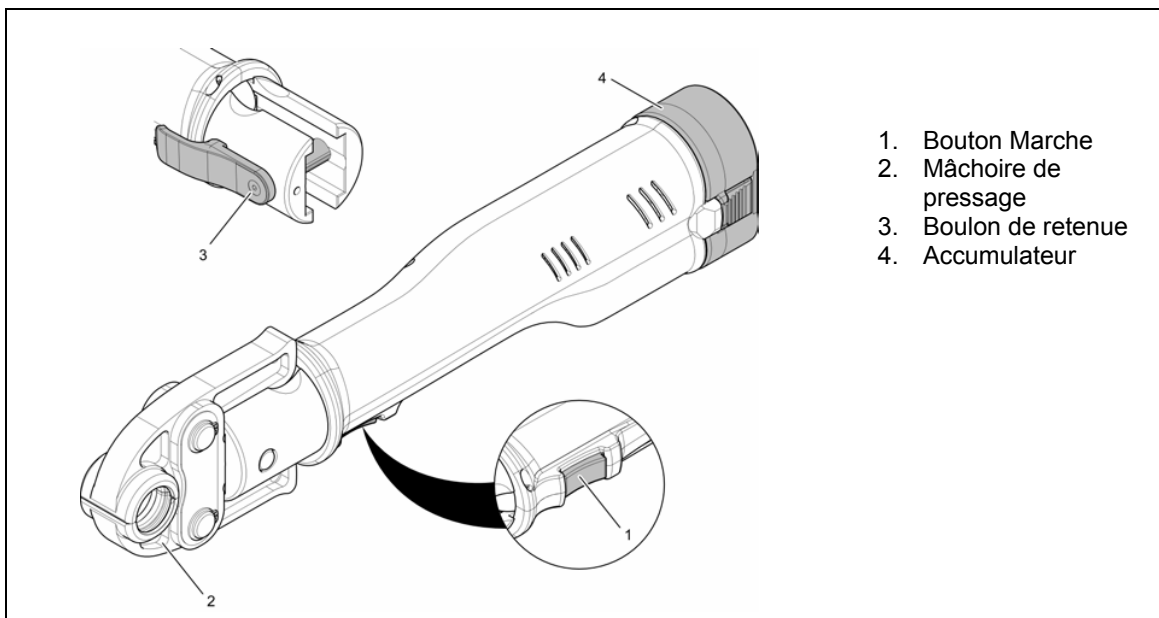


Remarque : les accumulateurs ne sont pas chargés à leur sortie d'usine. Avant la première mise en service, chargez les accumulateurs. Vous ne pourrez bénéficier de toute la puissance des accumulateurs qu'après la 4ème ou 5ème recharge.

Chargeur

Consultez le manuel d'utilisation du chargeur pour de plus amples informations sur le fonctionnement et l'utilisation du chargeur et de l'accumulateur.

5. Brève description de l'instrument de pressage

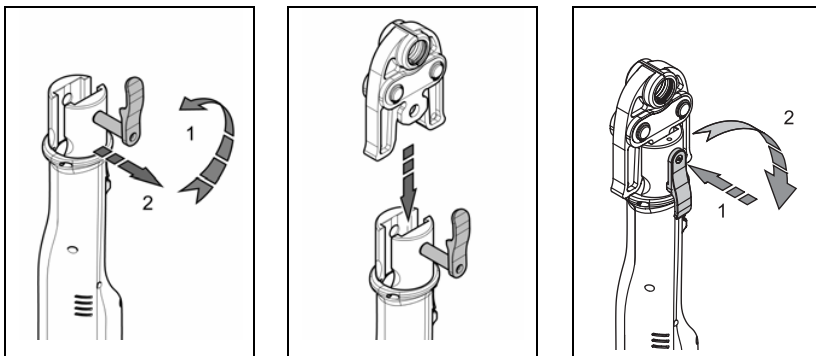


5.1 Système de pressage automatique

L'instrument de pressage est à commande forcée. L'instrument de pressage reste à l'emplacement atteint pendant le pressage, même lorsque la touche est provisoirement relâchée. La force d'arrêt est atteinte de façon perceptible en cas d'augmentation du régime moteur et de décharge visible de l'outil. L'outil retourne en position de départ dès que le bouton est relâché. Pour des raisons de sécurité, la commande forcée s'active seulement lorsqu'une force minimale est atteinte. Le pressage peut être interrompu à tout moment en appuyant sur le bouton tant que cette force n'a pas été atteinte. L'appareil retourne alors automatiquement à la position de départ.

6. Mise en service et fonctionnement

6.1 Préparation de l'AFP 101



Attention : l'appareil risque d'être endommagé en cas de verrouillage incomplet du boulon de retenue.

► Appuyez sur le boulon de retenue jusqu'en butée et tournez-le de 180° vers l'arrière.

6.2 Mise en service à une température inférieure à -10 °C

- Installez la mâchoire de pressage
- Effectuez quelques parcours à vide avec l'AFP 101
- L'appareil est maintenant prêt à fonctionner.

6.3 Instrument de pressage et accumulateur

Remarques relatives à l'accumulateur



Remarque : l'instrument de pressage AFP 101 ne doit être utilisé qu'avec un accumulateur de 9,6 V. L'accumulateur de 9,6 V ne doit être utilisé qu'avec des appareils de pressage adaptés.

Comportement de l'instrument de pressage avec un accumulateur presque déchargé :

L'instrument de pressage a besoin de beaucoup plus de temps avec un accumulateur qui se décharge. Dans ce cas, remplacez l'accumulateur ou le rechargez au plus vite.

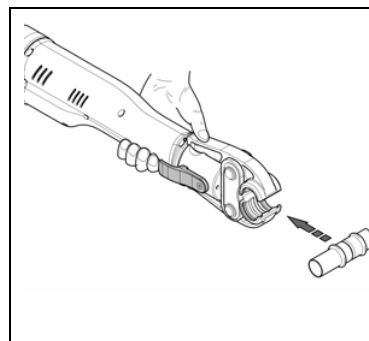
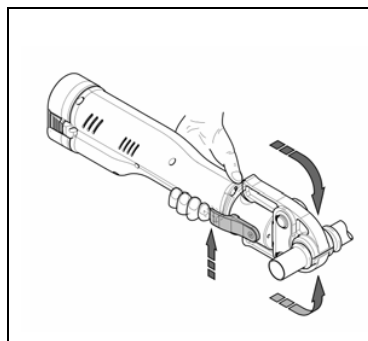
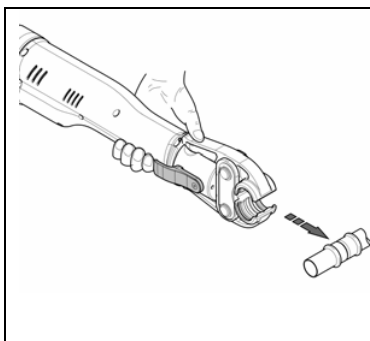
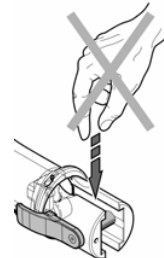
6.4 Pressage



Risque de pincement ! Vous risquez de vous pincer les doigts et les mains. Aucun membre ou corps étranger ne doit se situer entre les mâchoires de pressage lorsque vous déclenchez le processus de pressage. Ne tenez pas le levier avec les mains pendant le pressage.



Attention : n'utilisez pas l'appareil sans mâchoire de pressage. Ne placez pas les doigts dans la zone à risque lorsqu'aucune mâchoire de pressage n'est posée.



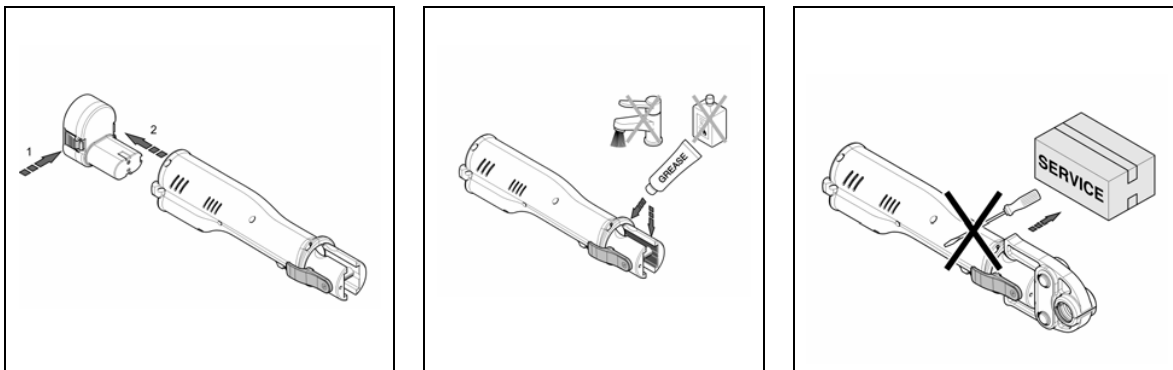
- Vérifiez si le diamètre nominal du raccord à presser correspond au diamètre de la mâchoire de pressage.
- Respectez les consignes du fabricant du système pour poser les mâchoires de pressage.
- Appuyez sur le bouton en le maintenant enfoncé.
- Une fois le pressage terminé, desserrez la mâchoire de pressage du raccord à presser.

FR

7. Nettoyage, maintenance et réparation



Attention : avant les travaux de nettoyage et d'entretien, respectez les consignes de sécurité et débranchez toujours l'accumulateur.



Intervalles de maintenance

Nous recommandons de s'adresser à nos ateliers NOVOPRESS autorisés pour les travaux de maintenance et de réparation (voir les adresses de services).

L'appareil ne doit être réparé **que par un spécialiste**.

La prochaine opération de maintenance conseillée est indiquée sur la plaquette de contrôle des outils d'emboutissage. Cet autocollant qui change de couleur chaque année, signale la prochaine opération de maintenance (mois/année). Il signale non seulement les opérations de maintenance des appareils/composants neufs mais aussi les intervalles de maintenance de l'équipement.



Régulièrement

Contrôlez visuellement l'état de l'appareil et le faire réparer si nécessaire.

Tous les six mois

Faites vérifier l'appareil par un électricien qualifié ou un atelier spécialisé agréé Novopress conformément aux normes DIN VDE 0701-1 et DIN VDE 0702.

Une fois par an

- Faites vérifier l'appareil par un atelier spécialisé agréé Novopress.

8. Mise au rebut



Attention ! Les huiles hydrauliques peuvent polluer les nappes phréatiques. Elles doivent être vidées ou mises au rebut conformément à la législation en vigueur.

Nous vous recommandons de confier la mise au rebut à une entreprise spécialisée agréée.

9. Garantie

Les outils de pressage de la société Novopress bénéficient d'une garantie minimum de deux ans. La garantie débute à la date de la livraison et peut être justifiée, en cas de doute, par la présentation de la facture.

2 ans de garantie sur les appareils neufs

L'instrument de pressage AFP 101 bénéficie d'une garantie minimale de deux ans. Pendant cette période, la garantie couvre l'élimination de tous les dommages apparus ou des défauts de l'appareil liés à une erreur dans le matériau ou de fabrication.

Les dommages suivants sont exclus de la garantie :

- dommages dus à une utilisation inappropriée de l'appareil ou à une maintenance insuffisante.
- dommages dus à l'utilisation de mâchoires de pressage considérées par Novopress comme non adaptées à cet appareil.
- dommages dus au pressage de tubes ou raccords non appropriés.

Les pièces d'usure sont exclues de la garantie.

Si plus de deux ans se sont écoulés depuis l'achat ou plus de 2 ans et demi après la livraison chez Novopress, la garantie n'est plus valable.

Les travaux effectués pendant la période de garantie sont à titre gracieux. Cependant, l'utilisateur est tenu de payer les frais de port aller et retour.

Nous ne pouvons prendre en compte les réclamations que si l'appareil a été envoyé à Novopress ou à un atelier spécialisé agréé Novopress sans être ouvert.

La réparation ou le remplacement d'un appareil sous garantie ne prolonge en rien la garantie. Utiliser uniquement des pièces neuves ayant les mêmes caractéristiques que les anciennes pièces pour les réparations ou le remplacement des pièces de l'appareil. Les pièces défectueuses et remplacées sont la propriété exclusive du fabricant.

3 ans de garantie sur les appareils neufs

La garantie de l'instrument de pressage AFP 101 est prolongée d'un an si l'instrument est révisé tous les 12 mois minimum par Novopress ou un atelier agréé Novopress. Ces travaux de maintenance sont facturés. Pour de plus amples renseignements sur les frais de maintenance, adressez-vous à Novopress ou à un atelier agréé Novopress.

Conditions de garantie en cas de réparations une fois la garantie écoulée

En cas de réparation une fois la garantie écoulée, Novopress accorde la garantie suivante :

- 6 mois de garantie sur les pièces de rechange qui ont été remplacées.
- 12 mois de garantie sur les groupes de pièces qui ont été remplacés.
- 12 mois de garantie sur les instruments de pressage qui ont été remplacés.

Indice

1. Preambolo	24
2. Indicazioni di base per la sicurezza.....	24
3. Impiego conforme alle norme	24
4. Dati tecnici	25
5. Breve descrizione dell'apparecchio di pressatura	26
6. Messa in funzione e funzionamento	27
7. Pulizia, manutenzione e riparazione	29
8. Smaltimento.....	29
9. Garanzia	30

1. Preambolo

Gentile Cliente,

La ringraziamo vivamente per la fiducia accordataci acquistando il suo nuovo utensile di pressatura Novopress. Tutti gli apparecchi e gli utensili di pressatura di sistemi di tubazioni vengono realizzati da Novopress in stretta collaborazione con le società costruttrici dei sistemi e migliorati costantemente. Ogni utensile Novopress viene sottoposto ad attento test e a severi controlli di qualità. La qualità degli utensili Novopress viene confermata anche dalla durata esclusiva della garanzia offerta. La durata di un utensile dipende però molto anche da Lei. La preghiamo quindi di osservare le informazioni contenute in queste istruzioni per l'uso e le indicazioni fornite dalla società costruttrice del sistema di tubazioni. Più tratterà con cura i Suoi utensili Novopress e più si garantirà le loro prestazioni nel tempo.

2. Indicazioni di base per la sicurezza

Per sottolineare parti del testo è previsto l'uso dei seguenti pittogrammi. Tenere conto di queste indicazioni e agire con particolare cautela in questi casi. Consegnare a tutti gli utenti e personale specializzato le indicazioni per la sicurezza sul lavoro!



Attenzione!

Tener conto delle parti di testo contrassegnate con questo simbolo che concernono la sicurezza personale e quella dell'apparecchio.



Avvertenza!

Questa informazione è riferita direttamente alla descrizione di una funzione o allo svolgimento di un comando.

Leggere attentamente le istruzioni per l'uso!

Attenersi alle norme per la sicurezza allegate!

3. Impiego conforme alle norme

L'apparecchio di pressatura AFP 101 è stato concepito esclusivamente per l'impiego di ganasce di pressatura prodotte dall'azienda Novopress o riconosciuti adatti da Novopress in accordo con la ditta costruttrice del sistema di tubazioni. Per ulteriori informazioni rivolgersi alla società costruttrice del sistema.

L'apparecchio e le pinze di compressione servono esclusivamente per la pressatura di tubi e raccordi per i quali le pinze sono state studiate espressamente.

Qualsiasi altro impiego è da considerarsi non conforme alle norme per l'uso.

Per le conseguenze ed i danni che ne potrebbero derivare la Novopress non si assume alcuna responsabilità; non si assume inoltre alcuna responsabilità per l'impiego di ganasce di pressatura prodotte da altri produttori o per danni derivanti dal loro utilizzo.

Per impiego conforme alle norme si intende l'osservanza delle istruzioni per l'uso, il rispetto delle condizioni di revisione e manutenzione nonché l'osservanza di tutte le norme per la sicurezza.

4. Dati tecnici

AFP 101

Tensione nominale:	9,6 V =
Potenza assorbita:	240 W
Forza nominale:	19 kN
Altezza:	80 mm con accumulatore:
Lunghezza:	348 mm con accumulatore 1,3 Ah 363 mm con accumulatore 3,0 Ah
Larghezza:	62 mm
Peso netto (senza accumulatore):	1,50 kg
Livello max. di potenza sonora	81 db(A)
Livello di pressione acustica all'orecchio dell'utente:	68 db(A)
Coefficiente di vibrazione:	< 2,5 m/s ²
Tipo di protezione:	IP20
Ambito di temperatura durante l'esercizio:	-20°C - +60°C

Accumulatore

	Standard	Opzionale
Tensione	9,6 V =	9,6 V =
Capacità:	1,3 Ah NiCd	3,0 Ah NiMH
Altezza:	85 mm	100 mm
Lunghezza:	80 mm	80 mm
Larghezza:	62 mm	62 mm
Peso:	0,35 kg	0,55 kg
Ambito di temperatura durante l'esercizio:	-10°C - +60°C	-10°C - +60°C

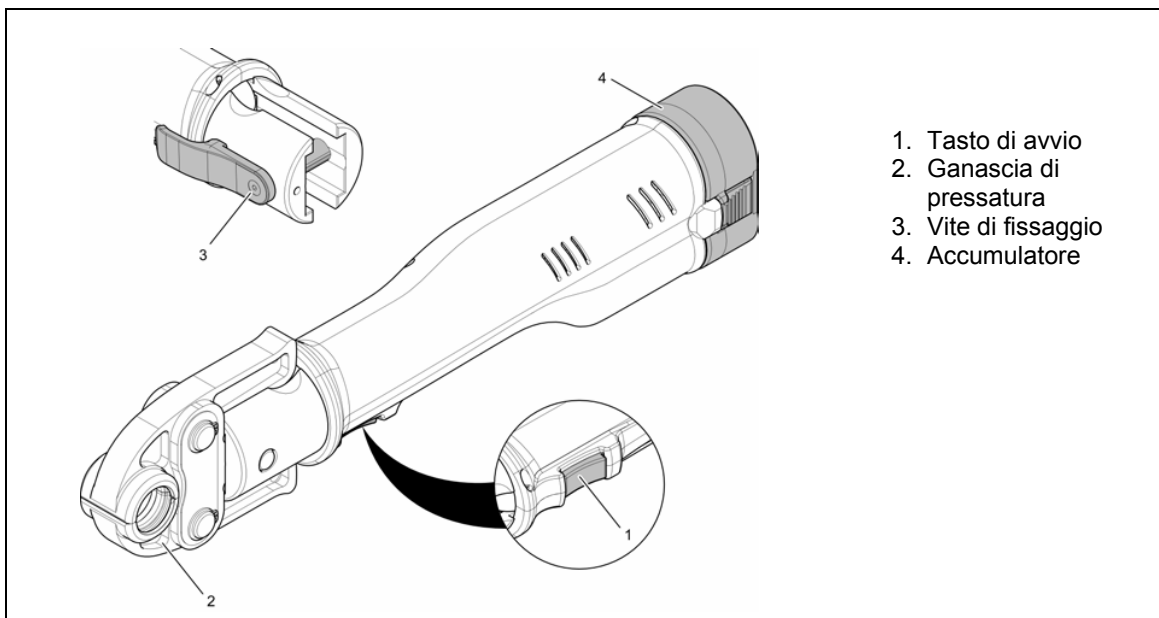


Avvertenza: *Gli accumulatori non vengono caricati di fabbrica. Caricare l'accumulatore prima della prima messa in funzione. Gli accumulatori raggiungono la piena capacità dopo essere stati caricati 4-5 volte.*

Apparecchio di ricarica

Per informazioni sul funzionamento e l'utilizzo dell'apparecchio di ricarica e dell'accumulatore vedere le istruzioni per l'uso allegate all'apparecchio di ricarica.

5. Breve descrizione dell'apparecchio di pressatura

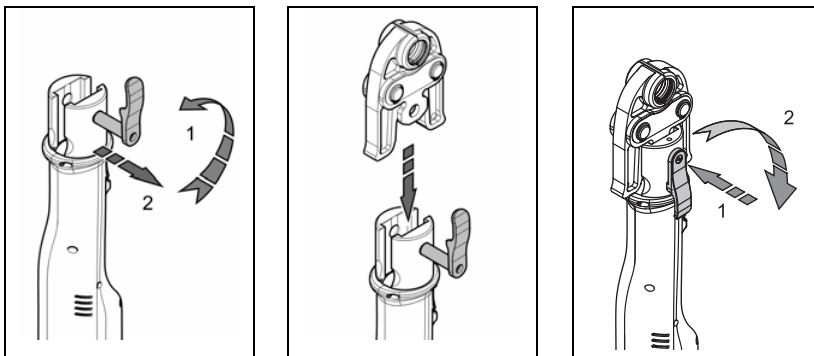


5.1 Automatismo di pressatura

L'apparecchio di pressatura è a comando forzato. Durante la pressatura l'apparecchio rimane nella posizione raggiunta anche se viene rilasciato brevemente il tasto. Il raggiungimento della forza di disinnesto prevista può essere percepito attraverso l'aumento del numero di giri del motore e l'evidente rilascio del carico dell'apparecchio. Dopo il rilascio del tasto l'apparecchio ritorna alla posizione iniziale. Per motivi di sicurezza il comando forzato si avvia solo al raggiungimento di una forza minima. Prima di aver raggiunto questa forza il processo di pressatura può essere interrotto in ogni momento con il rilascio del tasto. L'apparecchio ritorna automaticamente alla posizione iniziale.

6. Messa in funzione e funzionamento

6.1 Preparazione dell'apparecchio AFP 101



Attenzione! Il bloccaggio solo parziale del perno di arresto può causare il danneggiamento dell'apparecchio.

► Premere il perno di arresto sino al relativo dispositivo di arresto e ruotare all'indietro di 180°.

6.2 Messa in funzione a temperature inferiori a -10°C

- Applicare la ganaschia di pressatura
- Eseguire alcune operazioni a vuoto con AFP 101.
- L'apparecchio è ora pronto per l'uso.

6.3 Apparecchio di pressatura ed accumulatore

Avvertenze sull'accumulatore



Avvertenza: L'apparecchio di pressatura AFP 101 deve essere fatto funzionare esclusivamente con un accumulatore da 9,6 V. L'accumulatore da 9,6 V deve essere utilizzato solo in apparecchi di pressatura idonei.

Comportamento dell'apparecchio di pressatura con accumulatore quasi scarico:

Quando l'accumulatore si sta scaricando, l'apparecchio di pressatura necessita di più tempo. Si consiglia pertanto di ricaricarlo o di sostituire l'accumulatore il più presto possibile.

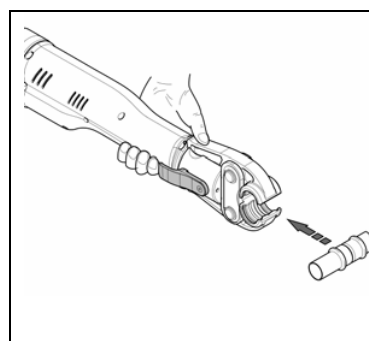
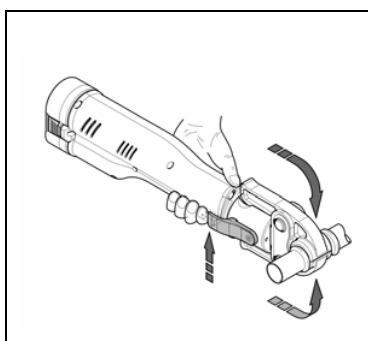
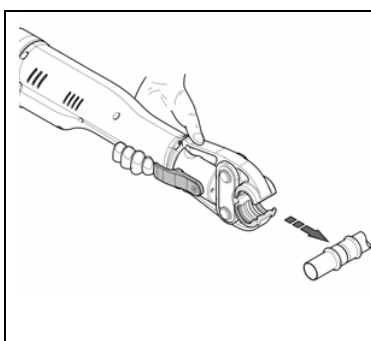
IT

6.4 Pressatura

Pericolo di contusioni! Vi è il pericolo di riportare contusioni a mani e dita. Non tenere nessun corpo e parte estranea tra le ganasce quando si avvia il processo di pressatura. Durante il processo di pressatura non tenere ferma con le mani la leva delle ganasce.



Attenzione! Non utilizzare l'apparecchio senza le ganasce di pressatura. Non mettere le dita in punti pericolosi se non vi sono ganasce di pressatura inserite.

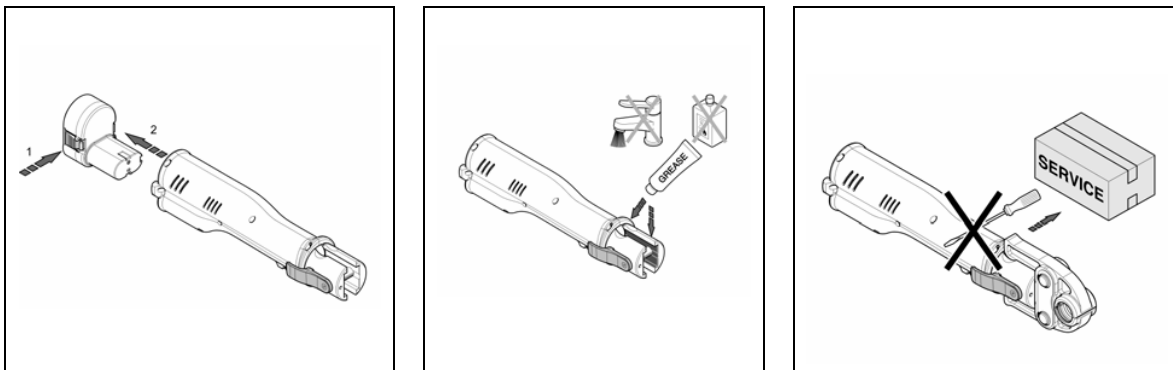


- Verificare che il diametro nominale del raccordo sia uguale a quello della pinza di compressione.
- Osservare le indicazioni del costruttore di sistema quando si inserisce la ganascia di pressatura.
- Tenere premuto il tasto.
- Al termine della pressatura, sganciare la ganascia di pressatura dal relativo raccordo.

7. Pulizia, manutenzione e riparazione



Attenzione! Prima di qualsiasi lavoro di pulizia o intervento di manutenzione osservare le norme di sicurezza ed estrarre sempre l'accumulatore.



Intervalli di manutenzione

Per le riparazioni e gli interventi di manutenzione si consiglia di rivolgersi alle nostre officine autorizzate NOVOPRESS (vedere gli indirizzi dei centri di assistenza). Affidare la riparazione dell'apparecchio **esclusivamente ad un tecnico**.

Tramite una targhetta di controllo viene indicata sugli apparecchi di pressatura la data consigliata per la prossima manutenzione. Su questa etichetta, il cui colore cambia di anno in anno, è indicata la data della prossima manutenzione (mese/anno). Ciò vale sia per apparecchi che per componenti nuovi ed anche per i singoli intervalli di manutenzione dell'equipaggiamento.



Ad intervalli regolari

Verificare la presenza di eventuali danni visibili e, se necessario, farli riparare.

Ogni sei mesi

Far controllare da un elettricista qualificato o da un officina specializzata Novopress che gli apparecchi siano conformi alle norme DIN VDE 0701-1 e DIN VDE 0702.

Ogni anno

- Far controllare l'apparecchio di pressatura in una delle officine specializzate Novopress.

8. Smaltimento



Attenzione! Gli oli idraulici sono un pericolo per l'acqua freatica. Lo scarico abusivo o uno smaltimento non conforme alle normative è punibile penalmente.

Consigliamo di far eseguire lo smaltimento da una ditta specializzata ed autorizzata.

9. Garanzia

La società Novopress accorda un periodo minimo di garanzia di due anni per i propri apparecchi di pressatura. La garanzia decorre sempre dal momento della consegna e, in casi dubbi, deve essere sempre comprovata dalla documentazione d'acquisto.

Due anni di garanzia su apparecchi nuovi

Il periodo minimo di garanzia per l'apparecchio di pressatura AFP 101 corrisponde a due anni. Nell'arco di questo tempo la garanzia comprende l'eliminazione di eventuali danni o di guasti dell'apparecchio stesso attribuibili a difetti di materiale o di produzione.

Non coperti da garanzia sono:

- danni derivanti da un utilizzo inappropriato dell'apparecchio o da una manutenzione insufficiente.
- danni causati dall'impiego di ganasce di pressatura non prescritti da Novopress per questo tipo di apparecchio.
- danni causati dalla pressatura di tubi o raccordi non adatti.

Le parti usurate non fanno parte dei limiti di garanzia.

Tutti i diritti di garanzia sono decaduti, se dalla data di acquisto sono trascorsi più di 2 o 2 ½ anni dopo la restituzione alla Novopress.

Prestazioni sotto garanzia non devono essere pagate. L'utente dovrà comunque farsi carico delle spese di spedizione.

I reclami vengono riconosciuti solo se l'apparecchio viene inviato in confezione chiusa a Novopress o a una delle officine specializzate Novopress.

Una riparazione o la sostituzione in garanzia dell'apparecchio non comporta un prolungamento del periodo garanzia. La riparazione o la sostituzione possono essere eseguite solo impiegando ricambi nuovi, il cui funzionamento corrisponde a quello dei particolari vecchi. Ogni particolare difettoso e quindi sostituito rimane proprietà del costruttore.

Tre anni di garanzia su apparecchi nuovi

La garanzia per l'apparecchio di pressatura AFP 101 viene prolungata di 1 anno se almeno ogni 12 mesi viene effettuata una manutenzione completa presso Novopress o presso una delle officine autorizzate da Novopress. La manutenzione sarà oggetto di fatturazione. Per i relativi costi rivolgersi alla Novopress o a una officina autorizzata da Novopress.

Regola di garanzia in caso di riparazioni al di fuori della durata della garanzia

Trascorso il periodo di garanzia, la Novopress accorda, in caso di riparazione, le seguenti garanzie:

- 6 mesi di garanzia su pezzi di ricambio sostituiti
- 12 mesi di garanzia su un gruppo costruttivo sostituito
- 12 mesi di garanzia su apparecchi di pressatura sostituiti.

Índice

1. Prólogo	31
2. Indicaciones básicas de seguridad	31
3. Utilización conforme a lo prescrito	31
4. Datos técnicos	32
5. Descripción de la herramienta	33
6. Puesta en marcha y funcionamiento	34
7. Limpieza, mantenimiento y reparación	36
8. Desecho de productos	36
9. Garantía	37

1. Prólogo

Estimado cliente:

Le agradecemos la confianza mostrada por la compra de esta nueva herramienta de prensado Novopress. Todos los equipos y herramientas de montaje a presión para sistemas de tuberías son desarrollados por Novopress en estrecha colaboración con el proveedor del sistema y son optimizados continuamente. Cada una de las herramientas Novopress es comprobada meticulosamente y sometida a severos controles de calidad. La calidad de las herramientas Novopress queda reflejada además en la particular duración de la garantía. Sin embargo, la durabilidad de una herramienta depende sobre todo de Ud. Así pues, tenga por favor en cuenta las informaciones descritas en estas instrucciones de uso y las instrucciones de trabajo del proveedor del sistema. Cuanto más cuidado ponga en sus herramientas Novopress tanto mayor tiempo cumplirán éstas su función de forma fiable.

2. Indicaciones básicas de seguridad

Para identificar las diferentes partes de texto se utilizan pictogramas. Tenga en cuenta estas indicaciones y preste una especial atención en estos casos. ¡Facilite también a otros usuarios o personal técnico todas las instrucciones de seguridad laboral!



¡Atención!

Tenga especialmente en cuenta las partes de texto marcadas con este símbolo ya que se refieren a su propia protección personal y a la de la herramienta.



Nota

Estas informaciones tienen relación directa con la descripción de una función o de un manejo concreto.

¡Lea atentamente las instrucciones de uso!

¡Observe las indicaciones de seguridad adjuntas!

3. Utilización conforme a lo prescrito

La herramienta de prensado AFP 101 se ha previsto exclusivamente para la utilización de mordazas de prensa fabricadas por Novopress o bien declaradas como adecuadas por Novopress en acuerdo con el distribuidor del sistema. Para obtener información más detallada sírvase dirigirse al proveedor del sistema.

El aparato y las mordazas de prensa sirven únicamente para el prensado de tubos y de empalmes, para los cuales se diseñaron las mordazas de prensa correspondientes.

Cualquier otro empleo se considera no conforme a lo prescrito.

Novopress no se hace responsable de las consecuencias ni de los daños ocasionados por una aplicación inapropiada, como tampoco en el caso de utilización de mordazas de prensa de otros fabricantes, así como de los daños derivados de dicho uso.

La utilización conforme a lo prescrito exige también la observación de las instrucciones de uso, la observancia de las condiciones de mantenimiento e inspección, así como de todas las normas de seguridad vigentes.

4. Datos técnicos

AFP 101

Tensión nominal:	9,6 V =
Consumo de potencia:	240 W
Fuerza nominal:	19 kN
Altura:	80 mm con batería
Longitud:	348 mm con batería de 1,3 Ah 363 mm con batería de 3,0 Ah
Anchura:	62 mm
Peso neto (sin batería):	1,50 kg
Nivel de intensidad sonora máx.	81 db(A)
Nivel de presión sonora en el oído del operario:	68 db(A)
Valor de vibración:	< 2,5 m/s ²
Tipo de protección:	IP20
Rango de temperaturas de servicio:	-20°C hasta +60°C

Batería

	Estándar	Opcional
Tensión:	9,6 V =	9,6 V =
Capacidad:	1,3 Ah NiCd	3,0 Ah NiMH
Altura:	85 mm	100 mm
Longitud:	80 mm	80 mm
Anchura:	62 mm	62 mm
Peso:	0,35 kg	0,55 kg
Rango de temperaturas de servicio:	-10°C hasta +60°C	-10°C hasta +60°C

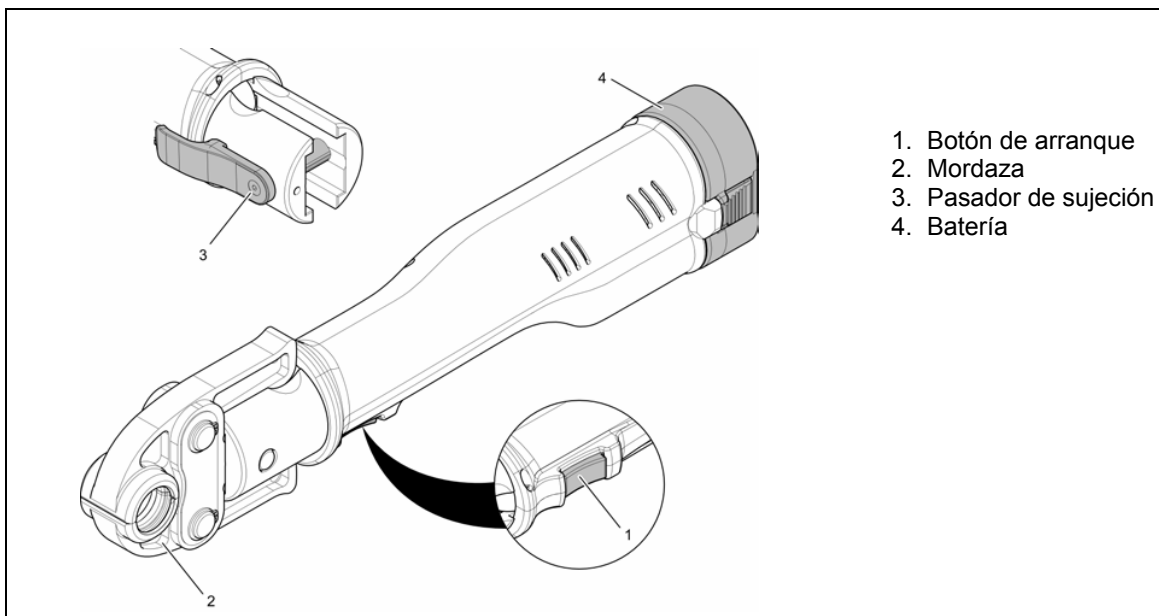


Nota: Las baterías se suministran de fábrica sin cargar. Antes de la primera puesta en funcionamiento es necesario cargar las baterías. Las baterías alcanzan su plena capacidad sólo después de ser cargadas por cuarta o quinta vez.

Cargador

El funcionamiento y el manejo del cargador y de las baterías se describe en las instrucciones de uso del cargador.

5. Descripción de la herramienta



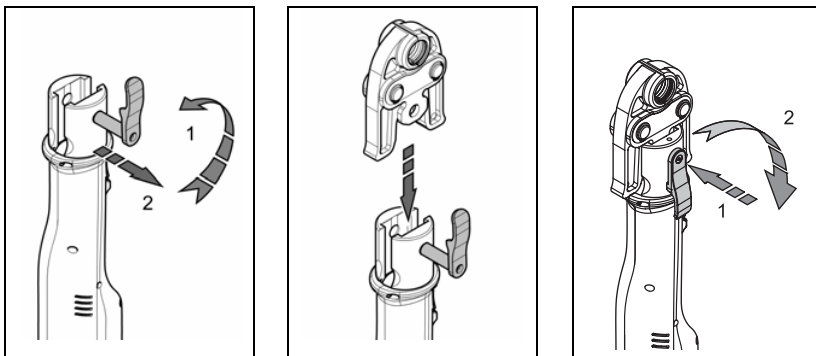
5.1 Prensado automático

La herramienta trabaja mediante mando forzado. Durante la operación de prensado, la herramienta permanece en la posición alcanzada incluso si se suelta provisionalmente el botón. Al alcanzarse la fuerza de desconexión prevista puede apreciarse un incremento de revoluciones del motor y una descarga visible de la herramienta. Al soltar el botón, la herramienta retorna a su posición inicial. Por motivos de seguridad, el mando forzado se conecta sólo al alcanzarse una fuerza mínima. Hasta que se alcance dicha fuerza es posible interrumpir en todo momento el proceso de prensado soltando el botón. En tal caso, la herramienta retorna automáticamente a su posición inicial.

ES

6. Puesta en marcha y funcionamiento

6.1 Preparación de la herramienta AFP 101



Atención: La herramienta puede sufrir daños si el pasador de fijación no se bloquea por completo.

► Encaje el pasador de fijación hasta el tope y gírelo hacia atrás 180°.

6.2 Puesta en funcionamiento a temperaturas inferiores a -10°C

- Monte la mordaza
- Haga funcionar la herramienta AFP 101 varias veces en vacío.
- La herramienta está ahora lista para prestar servicio.

6.3 Herramienta de prensado y batería recargable

Notas en torno a la batería recargable



Nota: La herramienta de prensado AFP 101 sólo debe utilizarse con baterías recargables de 9,6 V. La batería recargable de 9,6 V sólo debe utilizarse en herramientas de prensado apropiadas.

Comportamiento de la herramienta en caso de batería casi descargada:

En caso de que la carga de la batería sea débil, el aparato necesita más tiempo para el prensado. La batería debe sustituirse o cargarse lo antes posible.

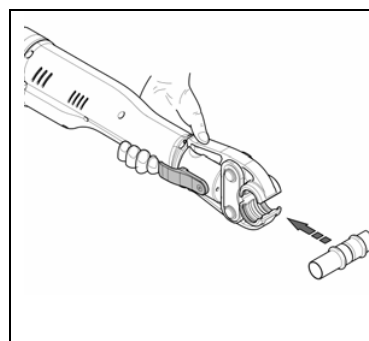
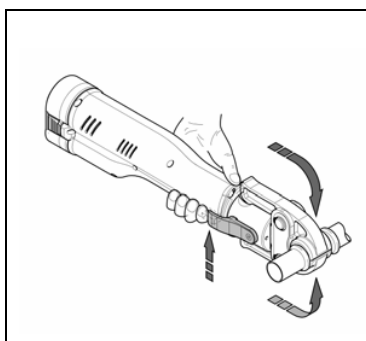
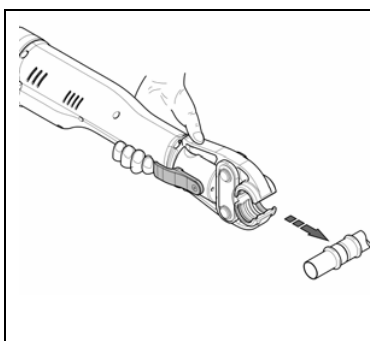
6.4 Prensado



¡Peligro de aplastamiento! Existe peligro de aplastamiento de los dedos y las manos. No mantenga ninguna parte del cuerpo o cuerpos extraños entre las mordazas cuando active la operación de prensado. Durante la operación de prensado no retenga con las manos las palancas de la mordaza.



Atención: No utilice la herramienta sin mordaza de prensado. No coloque los dedos en la zona de peligro si no hay montada ninguna mordaza de prensado.

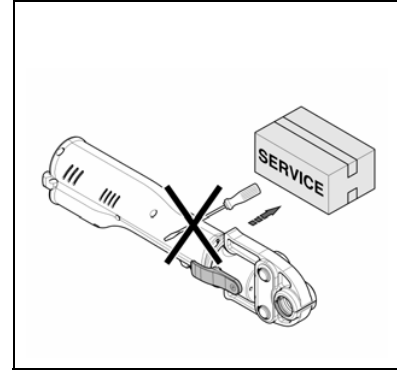
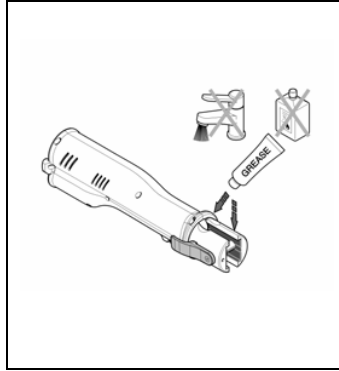
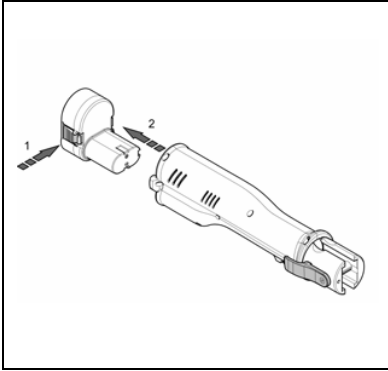


- Compruebe que el ancho nominal de la pieza de empalme coincida con el ancho nominal de la mordaza.
- Para colocar la mordaza observe las indicaciones del fabricante del sistema.
- Pulse el botón y manténgalo pulsado.
- Finalizado el prensado, suelte la mordaza del empalme.

7. Limpieza, mantenimiento y reparación



Atención: Antes de efectuar trabajos de limpieza o mantenimiento, observe las normas de seguridad y extraiga siempre la batería de la herramienta.



Intervalos de mantenimiento

Para los trabajos de mantenimiento y reparación recomendamos nuestros talleres autorizados NOVOPRESS (véase "Direcciones de talleres autorizados").

Deje que el equipo sea reparado **únicamente por personal técnico cualificado**.

Las herramientas de prensado llevan una plaquita de verificación donde se indica el siguiente mantenimiento recomendado. Esta placa adhesiva, cuyos colores cambian cada año, indica la siguiente fecha de mantenimiento (mes/año). Esto es aplicable tanto para las herramientas y componentes nuevos, como para cada uno de los intervalos de mantenimiento de los equipamientos.



Regularmente

Examinar si se aprecian daños externos; en caso necesario, llevar la herramienta al taller especializado para su reparación.

Dos veces al año

Realizar una revisión de la herramienta (técnico electricista o taller Novopress) conforme a las normas DIN VDE 0701-1 y DIN VDE 0702.

Una vez al año

- Revisión de la herramienta en un taller especializado Novopress.

8. Desecho de productos



¡Atención! Los aceites hidráulicos suponen un peligro para el agua subterránea. La evacuación indiscriminada o el desecho incorrecto están penados legalmente.

Le recomendamos dejar el desecho en manos de una empresa del ramo autorizada.

9. Garantía

La empresa Novopress otorga para sus herramientas de prensado un período de garantía mínimo de dos años. El período de garantía comienza siempre en el momento del suministro del equipo; en caso de duda debe acreditarse mediante el correspondiente documento de compra.

2 años de garantía para aparatos nuevos

El tiempo mínimo de garantía para la herramienta de prensado AFP 101 es de dos años. Dentro de este tiempo, la garantía cubre la reparación de todos los daños que se produzcan o los defectos de la herramienta debidos a fallos de material o fabricación.

La garantía no cubre los siguientes casos:

- Daños ocasionados por una utilización inapropiada o falta de mantenimiento.
- Daños ocasionados por la utilización de mordazas no autorizadas por Novopress para esta herramienta.
- Daños ocasionados por el prensado de tubos o empalmes inadecuados.

Las piezas de desgaste no se incluyen en las disposiciones de garantía.

Todos los derechos de garantía expiran transcurridos 2 años desde la fecha de compra o superados los 2 ½ años desde el suministro por parte de Novopress.

Las prestaciones en garantía son gratuitas; sin embargo, los costes de envío y retorno corren a cargo del propietario de la herramienta.

Las reclamaciones sólo serán aceptadas si la herramienta se envía a Novopress o a un taller especializado Novopress sin haber sido abierta.

La reparación o sustitución de la herramienta en garantía no supone una extensión del período de garantía. La reparación o sustitución sólo puede efectuarse a cambio de piezas nuevas que cumplan exactamente la misma función que las antiguas. Cada pieza defectuosa y cambiada como tal permanece en propiedad del fabricante.

3 años de garantía para aparatos nuevos

La garantía para la herramienta de prensado AFP 101 se incrementa un año si ésta se ha llevado cada 12 meses como mínimo a Novopress o a un taller autorizado Novopress para su mantenimiento. El mantenimiento no es gratuito. Para conocer los costes de mantenimiento, diríjase a Novopress o a un taller autorizado por Novopress.

Reglamentación de garantía en caso de reparaciones tras expirar el período de garantía

Finalizado el período de garantía Novopress otorga las siguientes garantías en caso de reparación:

- 6 meses de garantía para las piezas sustituidas.
- 12 meses de garantía para los grupos constructivos sustituidos.
- 12 meses de garantía para las herramientas de prensado sustituidas.

Inhoudsopgave

1. Voorwoord	38
2. Elementaire veiligheidsvoorschriften.....	38
3. Aangewezen gebruik	38
4. Technische gegevens.....	39
5. Korte beschrijving van de persmachine	40
6. Inbedrijfstelling en bediening.....	41
7. Reiniging, onderhoud en reparaties	43
8. Afvalverwerking	43
9. Garantie.....	44

1. Voorwoord

Geachte klant,

Dank voor het vertrouwen dat u ons hebt geschonken door uw nieuwe Novopress-persmachine te kopen. Alle machines en gereedschappen voor het persen van buizenstelsels worden bij Novopress in nauwe samenwerking met de systeemaanbieders ontwikkeld en voortdurend verder geoptimaliseerd. Elk gereedschap van Novopress wordt zorgvuldig getest en wordt onderworpen aan een strenge kwaliteitscontrole. De kwaliteit van de Novopress-gereedschappen blijkt ook uit de unieke garantietermijn. U bent zelf in sterke mate verantwoordelijk voor de levensduur van een gereedschap. Neem de informatie in deze gebruiksaanwijzing en de verwerkingsinstructies van de systeemaanbieder in acht. Hoe zorgzamer u met uw Novopress-gereedschappen omgaat, des te langer deze hun taken blijven vervullen.

2. Elementaire veiligheidsvoorschriften

De volgende pictogrammen worden gebruikt om bepaalde tekstpassages te markeren. Neem deze aanwijzingen in acht en ga in deze situaties bijzonder voorzichtig te werk. Breng andere gebruikers of monteurs ook op de hoogte van deze werkveiligheidsinstructies!



Let op!

Volg de met dit symbool gemarkeerde tekstpassages voor uw eigen veiligheid en ter beveiliging van uw persmachine op.



Opmerking!

Deze informatie houdt direct verband met de beschrijving van een functie of een bedieningsprocédé.

Lees de gebruiksaanwijzing zorgvuldig door!

Neem de bijgaande veiligheidsvoorschriften in acht!

3. Aangewezen gebruik

De persmachine AFP 101 is uitsluitend geschikt voor het gebruik van persklauwen die door Novopress worden vervaardigd, resp. door Novopress in overeenstemming met de systeemaanbieder als geschikt worden verklaard. Neem voor nadere informatie contact op met de systeemaanbieder.

De machine en de persklauwen dienen uitsluitend voor het persen van buizen en fittingen. De persklauwen zijn speciaal hiervoor ontworpen.

Elk ander gebruik of elk gebruik dat de omvang van deze bepalingen overschrijdt, geldt als niet aangewezen.

Novopress kan niet verantwoordelijk worden gesteld voor gevolgen en voor schade die hieruit voortspruiten. Bovendien kan Novopress niet verantwoordelijk worden gesteld voor het gebruik van persklauwen van andere fabrikanten en voor schade die hierdoor wordt veroorzaakt.

Onder aangewezen gebruik wordt ook het opvolgen van de gebruiksaanwijzing, het naleven van de inspectie- en onderhoudsvoorwaarden en het in acht nemen van de veiligheidsvoorschriften verstaan.

4. Technische gegevens

AFP 101

Nominale spanning:	9,6 V =
Opgenomen vermogen:	240 W
Nominale kracht:	19 kN
Hoogte:	80 mm met accu
Lengte:	348 mm met accu 1,3 Ah 363 mm met accu 3,0 Ah
Breedte:	62 mm
Nettogewicht (zonder accu):	1,50 kg
Geluidsniveau max.	81 db(A)
Geluidsdrukniveau bij het oor van de gebruiker:	68 db(A)
Trilwaarde:	< 2,5 m/s ²
Norm:	IP20
Bedrijfstemperatuur:	-20°C tot +60°C

Accu

	Standaard	Optioneel
Spanning:	9,6 V =	9,6 V =
Capaciteit:	1,3 Ah NiCd	3,0 Ah NiMH
Hoogte:	85 mm	100 mm
Lengte:	80 mm	80 mm
Breedte:	62 mm	62 mm
Gewicht:	0,35 kg	0,55 kg
Bedrijfstemperatuur:	-10°C tot +60°C	-10°C tot +60°C



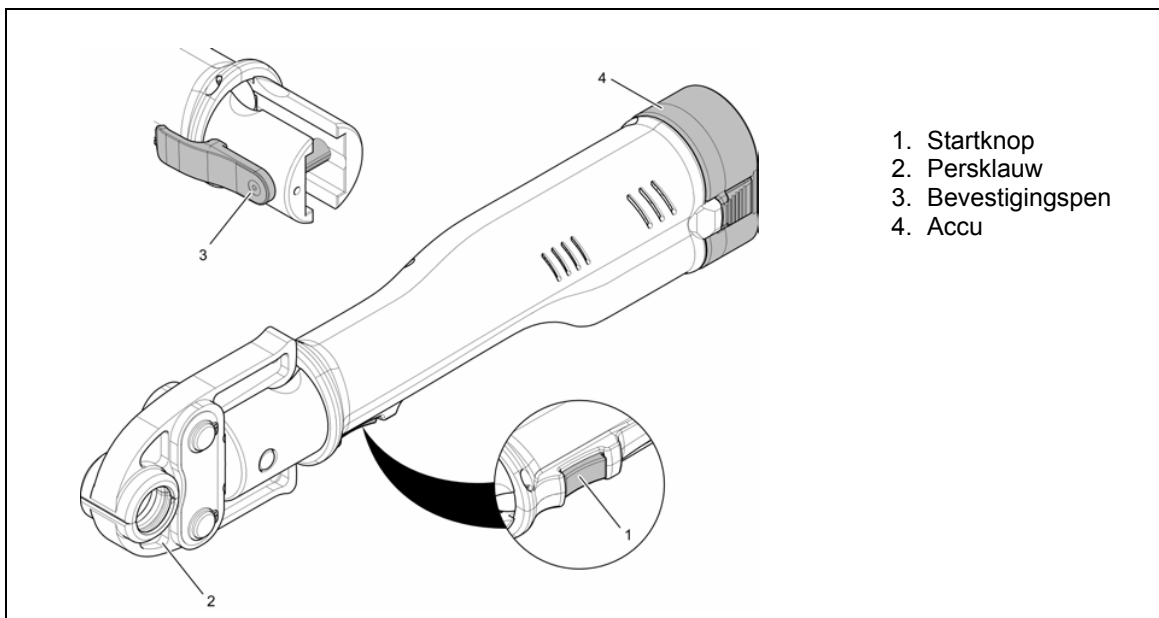
Opmerking: De accu's zijn af fabriek niet opgeladen. Vóór de eerste inbedrijfstelling accu's laden. De volle capaciteit bereiken de accu's pas na 4-5 keer opladen.

Acculader

Voor de werking en de bediening van de acculader en de accu verwijzen wij u naar de bijgevoegde gebruiksaanwijzing voor de acculader.

NL

5. Korte beschrijving van de persmachine

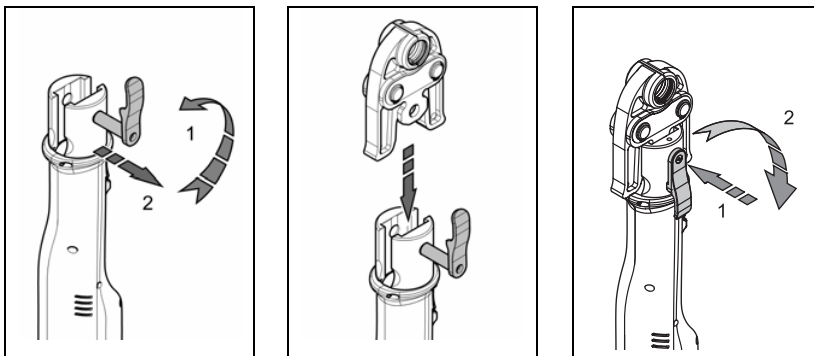


5.1 Persautomaat

De persmachine werkt met een gedwongen besturing. Tijdens het persen blijft de persmachine ook bij tijdelijk loslaten van de knop in de bereikte stand staan. Het bereiken van de benodigde uitschakelkracht is waarneembaar door een stijgend motortoerental en door een zichtbare ontlasting van het gereedschap. Na loslaten van de knop keert de machine naar de uitgangspositie terug. Om veiligheidsredenen schakelt de gedwongen besturing zichzelf pas na het bereiken van een minimumkracht in. Totdat deze kracht bereikt is, kan het persen door loslaten van de knop op elk willekeurig moment worden onderbroken. De machine keert dan automatisch naar de uitgangspositie terug.

6. Inbedrijfstelling en bediening

6.1 AFP 101 voorbereiden



Let op: schade aan het apparaat door onvolledige vergrendeling van de aanzetbout.

► Druk de aanzetbout er tot de aanslag in en draai deze 180° naar achteren.

6.2 Inbedrijfstelling bij temperaturen van minder dan -10°C

- Persklauw plaatsen
- Een aantal lege cycli met de AFP 101 uitvoeren.
- De machine is nu bedrijfs gereed.

6.3 Persmachine en accu

Aanwijzingen m.b.t. de accu



Opmerking: de persmachine AFP 101 kan alleen met 9,6 V-accu's werken. De 9,6 V-accu mag alleen in daarvoor geschikte persmachines worden gebruikt.

Werking van de persmachine bij bijna lege accu:

Naarmate het vermogen van de accu afneemt, heeft het persapparaat voor de persingen duidelijk meer tijd nodig. De accu moet zo snel mogelijk worden vervangen of worden opgeladen.

NL

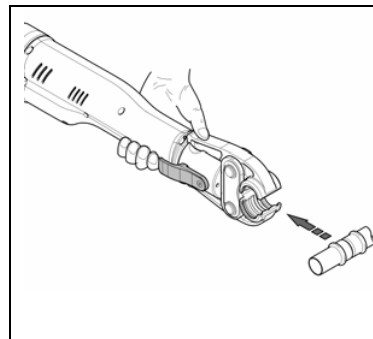
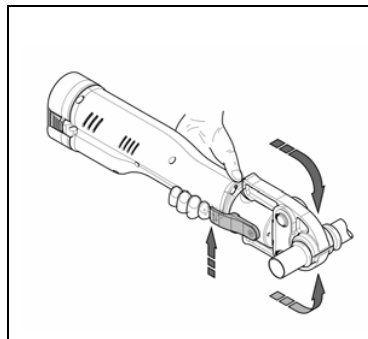
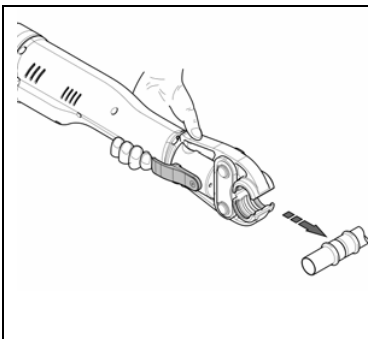
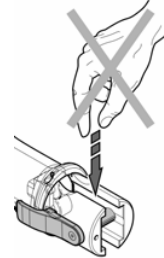
6.4 Persen



Gevaar voor kneuzingen! Er is een kans op kneuzen van vingers en handen. Houd bij het activeren van het persen geen lichaamsdelen of vreemde voorwerpen tussen de persklauwen. Houd tijdens het persen de klauwhefbomen niet met de handen vast.



Let op: Bedien de machine niet zonder persklauw. Steek geen vingers in het gevaarlijke gebied als er geen persklauw geplaatst is.

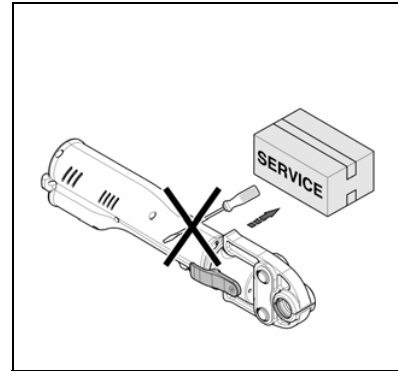
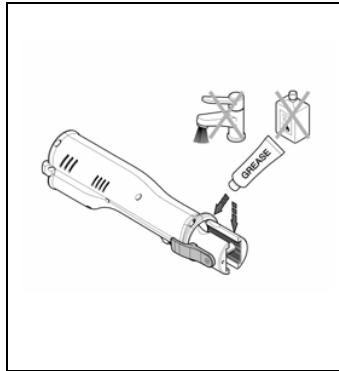
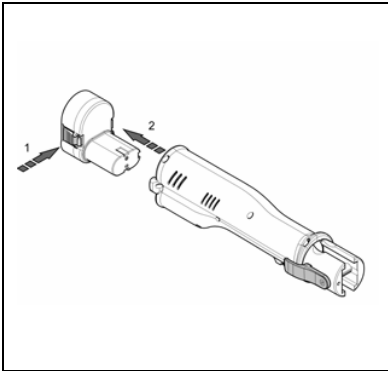


- Controleer of de nominale breedte van de persfitting overeenkomt met de nominale breedte van de persklauw.
- Neem voor het aanbrengen van de persklauw de aanwijzingen van de systeemfabrikant in acht.
- Druk de schakelaar in en houd deze vast.
- Maak na het persen de persklauw van de persfitting los.

7. Reiniging, onderhoud en reparaties



Let op: neem voor reinigings- of onderhoudswerkzaamheden de veiligheidsvoorschriften in acht en trek altijd de accu eruit



Onderhoudsintervallen

Voor reparatie- en onderhoudswerkzaamheden raden wij onze erkende NOVOPRESS-servicedienst aan (zie lijst met adressen).

Laat de machine **uitsluitend door een vakman** repareren.

Op de persgereedschappen wordt de volgende aanbevolen onderhoudsbeurt door middel van een keuringssticker aangegeven. Dit plakplaatje, met een jaarlijks wisselende kleur, geeft de volgende onderhoudsdatum (maand/jaar) aan. Dit geldt zowel voor nieuwe machines en onderdelen als voor de specifieke onderhoudsintervallen van de apparatuur.



Regelmatig

Op zichtbare beschadigingen controleren en eventueel laten repareren.

Om het half jaar

De machine door een elektricien of een Novopress-servicewerkplaats volgens DIN VDE 0701-1 en DIN VDE 0702 laten keuren.

Eén keer per jaar

- De persmachine in een Novopress-servicewerkplaats laten keuren.

8. Afvalverwerking



Let op! Hydraulische oliën zijn een gevaar voor het grondwater. Onbeheerst aftappen of ondeskundige afvalverwerking is strafbaar.

Wij raden u aan om het afval door geautoriseerde gespecialiseerde bedrijven te laten uitvoeren.

9. Garantie

Het bedrijf Novopress verleent op de persgereedschappen een minimale garantie van twee jaar. De garantieperiode begint altijd op het tijdstip van de levering en moet bij geval van twijfel aan de hand van aankoopdocumenten worden aangetoond.

2 jaar garantie op nieuwe machines

De minimale garantieperiode voor de persmachine AFP 101 bedraagt twee jaar. Binnen deze periode omvat de garantie het verhelpen van alle optredende schade of gebreken aan de machine die het gevolg zijn van fouten in het gebruikte materiaal of in de productie.

Er geldt geen garantie voor:

- schade die door ondeskundig gebruik of slecht onderhoud ontstaat.
- schade die ontstaat door gebruik van persklauwen die niet door Novopress voor deze machine zijn goedgekeurd.
- schade die door het persen van ongeschikte buizen of fittingen ontstaat.

Slijtagedelen vallen niet onder de garantievoorwaarden.

Na meer dan 2 jaar na de aankoopdatum of meer dan 2 ½ jaar na de aflevering bij Novopress komen alle garantieaanspraken te vervallen.

Garantievergoedingen hoeven niet te worden betaald. Wel draagt de gebruiker de vrachtkosten voor aanbieden en retourneren.

Klachten kunnen uitsluitend worden erkend wanneer de machine ongeopend aan Novopress of een Novopress-werkplaats wordt aangeboden.

Een reparatie of vervanging van de machine onder garantie leidt niet tot verlenging van de garantieperiode. De reparatie of vervanging volgt alleen door nieuwe onderdelen waarvan de werking met die van de oude onderdelen overeenkomt. Elk defect en daarom vervangen onderdeel is eigendom van de fabrikant.

3 jaar garantie op nieuwe machines

De garantie voor de persmachine AFP 101 wordt verlengd met 1 jaar als deze ten minste om de 12 maanden ter onderhoud bij Novopress of een door Novopress geautoriseerde servicedienst aangeboden is. Het onderhoud wordt gefactureerd. Neem voor nadere informatie over de kosten hiervoor contact op bij Novopress of een door Novopress geautoriseerde servicedienst.

Garantieregeling bij reparaties nadat de garantieperiode is afgelopen

Novopress verleent na afloop van de garantieperiode bij een reparatie de volgende garanties:

- 6 maanden garantie op vervangen reserveonderdelen.
- 12 maanden garantie op vervangen bouwgroepen.
- 12 maanden garantie op vervangen persmachines.

Innehållsförteckning

1. Förord	45
2. Grundläggande säkerhetsanvisningar.....	45
3. Föreskriftsmässig användning.....	45
4. Tekniska data	46
5. Kort beskrivning av verktyget	47
6. Idrifttagande och drift.....	48
7. Rengöring, underhåll och reparation	50
8. Avfallsbehandling	50
9. Garanti.....	51

1. Förord

Bästa kund

Tack för förtroendet som ni visat oss genom inköpet av ert nya Novopress pressverktyg. Alla apparater och verktyg för pressning av rörledningssystem utvecklas och optimeras kontinuerligt av Novopress i nära samarbete med systemproducenterna. Varje Novopress-verktyg testas omsorgsfullt och genomgår en hård kvalitetskontroll. Novopressverktygens kvalitet dokumenteras också av den unika garantitiden. Ett verktygs livslängd beror i hög grad på användaren. Observera informationen i denna bruksanvisning och systemproducentens bearbetningsanvisningar. Ju aktsammare ni behandlar era Novopressverktyg desto längre kommer de att utföra sitt arbete tillförlitligt.

2. Grundläggande säkerhetsanvisningar

Som markering av textavsnitt används piktogram som följer. Observera dessa anvisningar och uppträd särskilt försiktigt i dessa fall. Lämna alla arbetssäkerhetsanvisningar vidare till andra användare resp. fackpersonal!



Varning!

Beakta textavsnitt markerade med denna symbol för er egen säkerhet och skydd för pressverktyget.



Anvisning!

Denna information står i direkt samband med beskrivning av en funktion eller ett betjämningsförlopp.

Läs bruksanvisningen noggrant!

Beakta de bifogade säkerhetsanvisningarna!

3. Föreskriftsmässig användning

Pressverktyget AFP 101 är uteslutande avsett för användning av pressbackar som tillverkatats av Novopress eller förklarats lämpligt av Novopress i samarbete med systemproducenten. Kontakta systemproducenten för närmare information.

Verktyget och pressbackarna används uteslutande för pressning av rör och förbindningsdelar som de motsvarande pressbackarna och pressöglorna är avsedda för.

Annan eller därutöver gående användning är inte föreskriftsmässig.

För resulterande följder och skador tar Novopress inget ansvar, inte heller för andra tillverkares pressbackar och skador som orsakas av dessa.

Till föreskriftsmässig användning hör också beaktande av bruksanvisningens anvisningar, innehållande av inspektions- och underhållsvillkor liksom beaktande av tillämpliga säkerhetsbestämmelser.

4. Tekniska data

AFP 101

Nominell spänning:	9.6 V =
Effekt:	240 W
Nominell kraft:	19 kN
Höjd:	80 mm med batteri
Längd:	348 mm med batteri 1,3 Ah 363 mm med batteri 3,0 Ah
Bredd:	62 mm
Nettovikt (utan batteri):	1.50 kg
Ljudnivå max.	81 db(A)
Ljudtrycknivå på användarens öron:	68 db(A)
Vibrationsvärde:	< 2,5 m/s ²
Skyddsklass:	IP20
Temperaturområde under drift:	-20°C till +60°C

Batteri

	Standard	Tillval
Spänning	9.6 V =	9.6 V =
Kapacitet;	1,3 Ah NiCd	3,0 Ah NiMH
Höjd:	85 mm	100 mm
Längd:	80 mm	80 mm
Bredd:	62 mm	62 mm
Vikt:	0.35 kg	0.55 kg
Temperaturområde under drift:	-10°C till +60°C	-10°C till +60°C

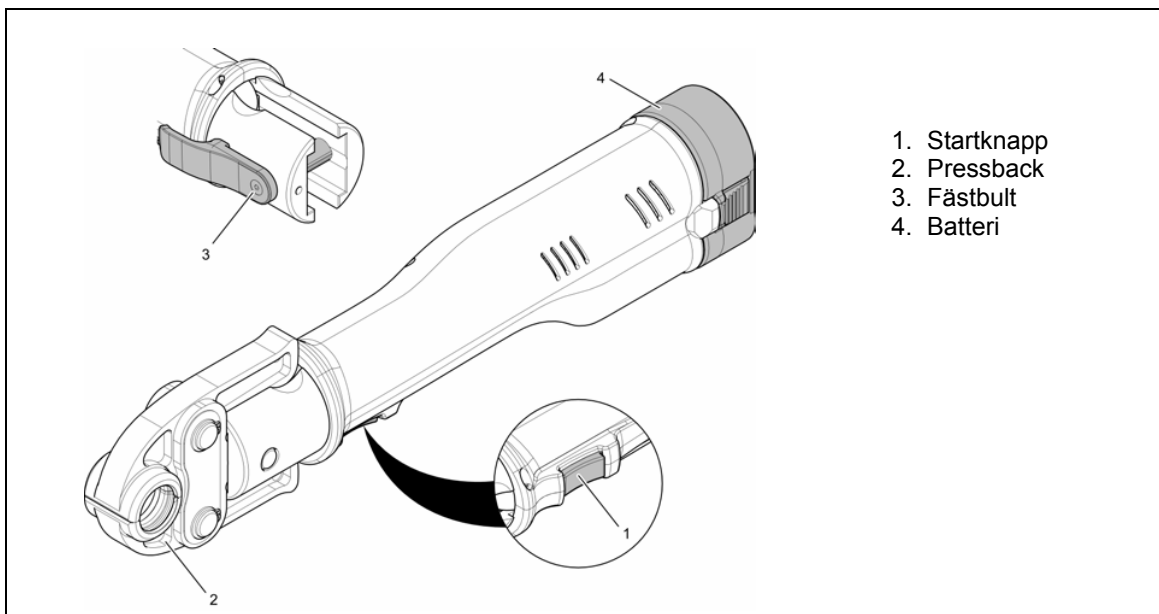


Anvisning: Batterierna är int laddade från fabrik. Ladda batterierna innan verktyget används första gången. Batterierna når full kapacitet först efter 4-5 laddningar.

Laddningsaggregat

Batteriernas och laddningsaggregatets funktion och handhavande beskrivs i den bifogade bruksanvisningen för laddningsaggregatet.

5. Kort beskrivning av verktyget

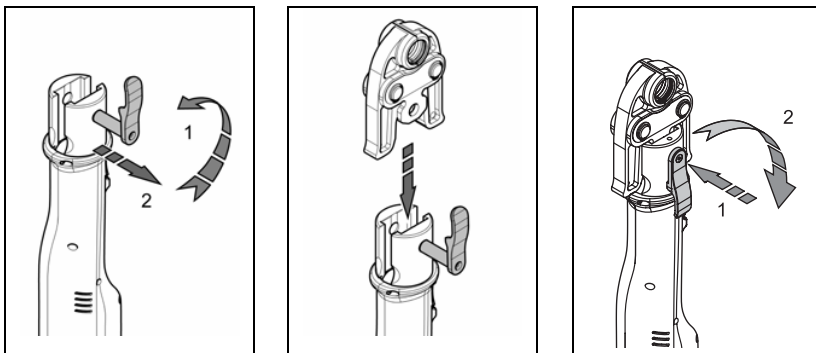


5.1 Pressautomatik

Pressverket är tvångsstyrt. Under pressningen blir pressverket kvar i det uppnådda läget även om knappen släpps tillfälligt. En varvtalsökning och en tydlig avlastning av verktyget är märkbara när den planerade frångkopplingskraften uppnåtts. När knappen släpps går verktyget tillbaka till utgångsläget. Av säkerhetsskäl kopplas tvångsstyrningen in först när en minimikraft uppnåtts. Innan denna kraft uppnås kan pressförloppet alltid avbrytas genom att släppa knappen. Verktyget går då automatiskt tillbaka till utgångsläget.

6. Idrifttagande och drift

6.1 Förbereda AFP 101



Varning: Verktøget kan skadas om fästbulten inte låser ordentligt.

► Tryck in fästbulten till anslag och vrid 180° bakåt.

6.2 Idrifttagande vid temperaturer under -10°C

- Sätt i pressback
- Gör några tomkörningar med AFP 101.
- Verktøget är nu driftsklart.

6.3 Pressverktyg och batteri

Anvisningar för batteri



Anvisning: Pressverktyget AFP 101 får bara drivas med 9.6 V-batterier. 9.6-V-batterier får bara användas i därför anpassade pressverktyg.

Pressverktygets beteende vid nästan urladdat batteri:

När batteriet är nästan urladdat, behöver pressverktyget betydligt mer tid för pressningar. Ersätt eller ladda batteriet så snabbt som möjligt.

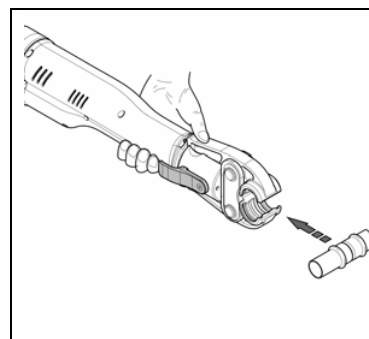
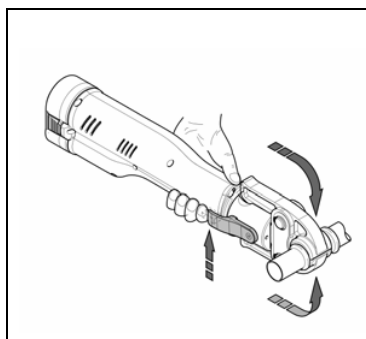
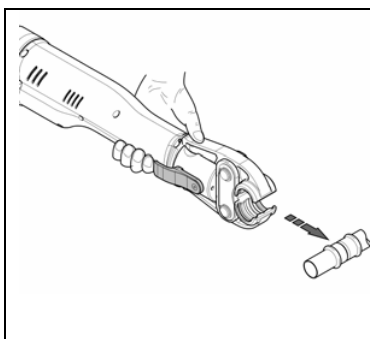
6.4 Pressning



Risk för klämskada! Det finns en risk att klämma fingrar och händer. Håll inga kroppsdelar eller främmande föremål mellan pressbackarna när pressförloppet utlöses. Håll inte fast backspakarna med händerna under pressförloppet.



Varning: Använd inte verktyget utan pressback. Håll fingrarna borta från det farliga området när ingen pressback är isatt.

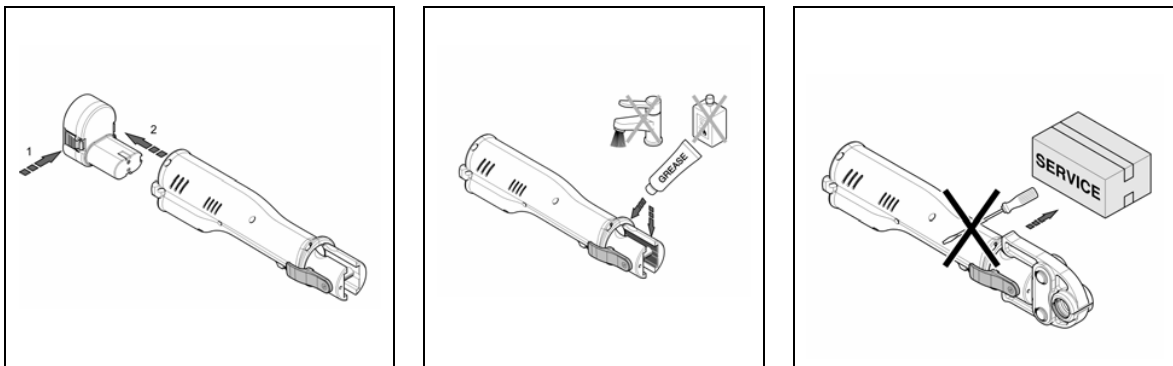


- Kontrollera om förbindningsdelarnas nominella bredd stämmer överens med pressbackens nominella bredd.
- Beakta systemtillverkarens anvisningar för påsättning av pressback.
- Skjut knappen framåt och håll kvar den.
- Lossa pressbacken från arbetsstycket efter avslutad pressning.

7. Rengöring, underhåll och reparation



Varning: Beakta säkerhetsanvisningar och koppla från batteriet före rengörings- eller underhållsarbete.



Underhållsintervall

Vi rekommenderar vår auktoriserade NOVOPRESS-verkstad för reparations- och underhållsarbeten (se serviceadresser).

Låt **endast behörig tekniker** reparera verktyget.

Tidpunkten för nästa rekommenderade underhåll anges på en kontrollskylt på pressverktyget. Denna etikett med färg som växlar årligen anger nästa underhållsdatum (månad/år). Detta gäller för såväl nya verktyg och komponenter som för utrustningens separata underhållsintervaller.



Regelbundet

Undersök för synliga skador och låt reparera dem i förekommande fall.

Var sjätte månad

Låt en elektrofachman eller en Novopress serviceverkstad kontrollera verktyget enligt DIN VDE 0701-1 och DIN VDE 0702.

Årligen

- Låt en Novopress serviceverkstad kontrollera verktyget.

8. Avfallsbehandling



Varning! Hydraulolja utgör en fara för grundvattnet. Okontrollerad avtappning eller ej fackmässig avfallsbehandling är straffbart.

Vi rekommenderar avfallsbehandling genom godkända specialistföretag.

9. Garanti

Novopress garanterar sina pressverktyg under minst två år. Garantitiden börjar alltid räknas vid leverans. I tveksamma fall fastställs tidpunkten genom inköpsunderlagen.

2 års garanti på nya verktyg

Minsta garantitid för pressverktyget AFP 101 är två år. Under denna tid omfattar garantin avhjälpande av alla uppträdande skador eller fel på verktyget som orsakas av material- eller tillverkningsfel.

Garantin gäller inte för:

- skador som orsakas av ej fackmässig användning eller bristfälligt underhåll
- Skador som orsakas av pressbackar som inte godkänts av Novopress för detta verktyget
- skador som orsakas av pressning av olämpliga rör eller förbindningsdelar.

Slitagedelar täcks inte av garantin.

Om inköpsdatum ligger längre tillbaka än 2 år eller mer än 2 1/2 år efter leveransen från Novopress bortfaller alla garantianspråk.

Garantiåtgärder behöver inte betalas. Användaren måste dock betala kostnaderna för frakt fram och tillbaka.

Klagomål kan bara beaktas om verktyget skickas öppnat till Novopress eller en Novopress serviceverkstad.

En reparation eller utbyte av verktyget på garanti betyder inte att den ursprungliga garantitiden förlängs. Reparation eller utbyte kan bara göras med nyvärdiga delar som motsvarar de gamla delarnas funktion. All defekta och därför utbytta delar är tillverkarens egendom.

3 års garanti på nya verktyg

Garantin för pressverktyget AFP 101 förlängs med 1 år om det minst en gång var tolfte månad skickats in till Novopress eller en av Novopress auktoriserad serviceverkstad för underhåll. Underhållsarbetet debiteras. Kontakta Novopress eller en av Novopress auktoriserad serviceverkstad för information om kostnaden för sådant underhåll.

Garantiavveckling vid reparation efter garantitidens utgång

Novopress ger vid reparationer efter garantitidens utgång följande garantier:

- 6 månaders garanti på utbytta reservdelar.
- 12 månaders garanti på utbytta komponentgrupper.
- 12 månaders garanti på utbytta pressverktyg.

Sisällysluettelo

1. Esipuhe.....	52
2. Turvallisuutta koskevat perusohjeet.....	52
3. Määräysten mukainen käyttö.....	52
4. Tekniset tiedot.....	53
5. Puristuslaitteen lyhyt kuvaus.....	54
6. Käyttöönotto ja käyttö.....	55
7. Puhdistus, huolto ja korjaus.....	57
8. Hävittäminen.....	57
9. Takuu.....	58

1. Esipuhe

Arvoisa asiakas

Kiitos, että olet osoittanut luottamuksesi tuotteisiimme hankkimalla uuden Novopress-puristustyökalun. Novopress suunnittelee kaikki putkistojen puristustöihin käytettävät laitteet ja työkalut tiiviissä yhteistyössä järjestelmätoimittajien kanssa ja kehittää niitä jatkuvasti edelleen. Jokainen Novopress-työkalu testataan huolellisesti ja valmistuksessa noudatetaan tarkkaa laadunvalvontaa. Poikkeuksellisen pitkä takuu-aika on niin ikään osoituksena Novopress-työkalujen korkeasta laadusta. Työkalun käyttöikä riippuu kuitenkin suuresti käyttäjästä. Huomioi näissä käyttöohjeissa annetut tiedot ja noudata järjestelmätoimittajien antamia työskentelyohjeita. Mitä huolellisemmin käsittelet Novopress-työkaluja, sitä kauemmin ne täyttävät tehtävänsä luotettavasti.

2. Turvallisuutta koskevat perusohjeet

Joitakin tekstikohtia on merkitty seuraavilla symboleilla. Noudata näitä ohjeita ja toimi kyseisissä tapauksissa erityisen varovaisesti. Anna kaikki työturvallisuusohjeet edelleen myös muille käyttäjille ja työntekijöille!



Huomio!

Huomioi tällä symbolilla merkityt tekstikohdat oman turvallisuutesi takaamiseksi ja puristuslaitteen suojaamiseksi.



Ohje!

Tällä symbolilla merkityt tiedot liittyvät suoraan kuvattuun toimintoon tai käyttötapaan.

Lue käyttöohjeet huolellisesti läpi!

Huomaa oheiset turvallisuusohjeet!

3. Määräysten mukainen käyttö

AFP 101 -puristuslaite on tarkoitettu käytettäväksi yksinomaan sellaisten puristusleukojen kanssa, jotka on valmistanut Novopress tai Novopressin hyväksymä järjestelmätoimittaja. Lisätietoja saat järjestelmätoimittajalta.

Laite ja puristusleuat on tarkoitettu ainoastaan sellaisten putkien ja putken osien puristamiseen, jotka sopivat näiden nimenomaisten puristusleukojen kanssa työskentäväksi.

Muunlainen tai tätä laajempi käyttö on määräysten vastaista.

Novopress ei vastaa määräysten vastaisesta käytöstä aiheutuvista seurauksista ja vaurioista. Se ei vastaa myöskään muiden valmistajien puristusleuoista eikä niiden käytöstä aiheutuneista vaurioista.

Määräysten mukainen käyttö edellyttää myös käyttöohjeiden, tarkastus- ja huolto-ohjeiden sekä kaikkien asiaankuuluvien turvallisuusohjeiden noudattamista.

4. Tekniset tiedot

AFP 101

Nimellisjännite:	9,6 V =
Ottoteho:	240 W
Nimellisvoima:	19 kN
Korkeus:	80 mm akun kanssa
Pituus:	348 mm akun (1,3 Ah) kanssa 363 mm akun (3,0 Ah) kanssa
Leveys:	62 mm
Nettopaino (ilman akkua):	1,50 kg
Äänen tehotaso maks.	81 db(A)
Äänen painetaso käyttäjän korvan kohdalla:	68 db(A)
Värähtelyarvo:	< 2,5 m/s ²
Kotelointiluokka:	IP20
Käytönaikainen lämpötila-alue:	-20°C ... +60°C

Akku

	Vakio	Lisävaruste
Jännite:	9,6 V =	9,6 V =
Kapasiteetti:	1,3 Ah NiCd	3,0 Ah NiMH
Korkeus:	85 mm	100 mm
Pituus:	80 mm	80 mm
Leveys:	62 mm	62 mm
Paino:	0,35 kg	0,55 kg
Käytönaikainen lämpötila-alue:	-10°C ... +60°C	-10°C ... +60°C

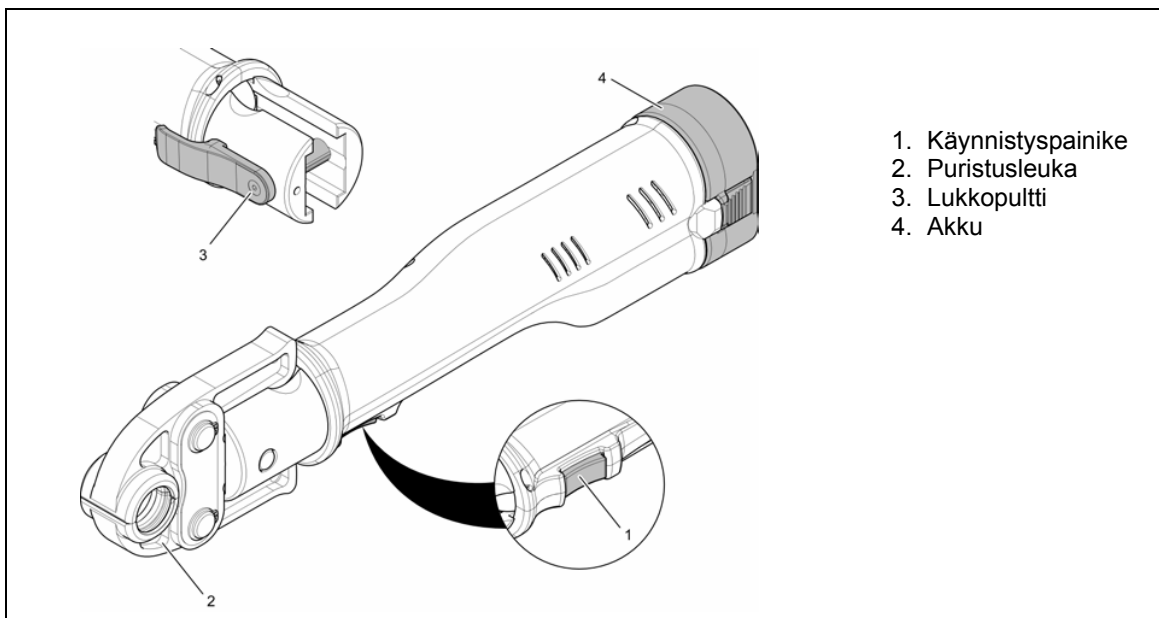


Ohje: Akkuja ei ole ladattu tehtaalla. Lataa akut ennen ensimmäistä käyttöönottokertaa. Akut saavuttavat täyden kapasiteettinsa vasta, kun ne on ladattu 4-5 kertaa.

Latauslaite

Latauslaitteen ja akkujen toimintatapa ja käyttö on kuvattu oheisissa latauslaitteen käyttöohjeissa.

5. Puristuslaitteen lyhyt kuvaus

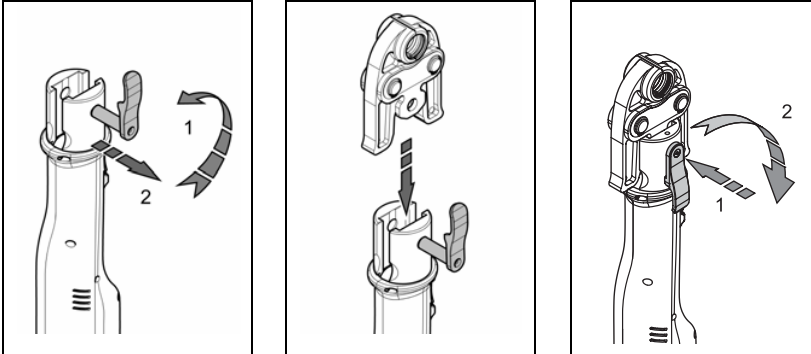


5.1 Puristusautomaatiikka

Puristuslaite toimii pakko-ohjatusti. Puristuksen aikana puristuslaite jää saavutettuun asentoon myös silloin, kun päästät hetkeksi painikkeesta. Kun määritetty poiskytketymisvoima saavutetaan, moottorin kierrosluku kasvaa ja työkalu vapautuu näkyvästi kuormituksesta. Kun painikkeesta päästetään irti, laite palaa takaisin lähtöasentoon. Turvallisuussyistä pakko-ohjaus kytkeytyy päälle vasta sitten, kun vähimmäisvoima on saavutettu. Tämän voiman saavuttamiseen asti puristustoimenpide voidaan keskeyttää milloin tahansa päästämällä painikkeesta irti. Tällöin laite palaa automaattisesti takaisin lähtöasentoon.

6. Käyttöönotto ja käyttö

6.1 AFP 101:n valmistelu



Huomio: Lukkopultin puutteellisesta kiinnityksestä johtuvat laiteviat.

► Työnnä lukkopultti vasteeseen asti ja käännä 180° taaksepäin.

6.2 Käyttöönotto alle -10°C:n lämpötiloissa

- Kiinnitä puristusleuat
- Testaa AFP 101:tä muutaman kerran ilman työkappaletta.
- Laite on nyt käyttövalmis.

6.3 Puristuslaite ja akku

Akkua koskevat ohjeet



Ohje: AFP 101 -puristuslaitteessa saa käyttää vain 9,6 voltin akkuja. 9,6 voltin akkua saa käyttää vain sille soveltuvissa puristuslaitteissa.

Puristuslaitteen käyttäytyminen, kun akku on lähes tyhjä:

Puristuslaitteen vaatima puristusaika kasvaa huomattavasti akun lataustilan laskiessa. Tällöin akku tulee vaihtaa tai ladata mahdollisimman pian.

FI

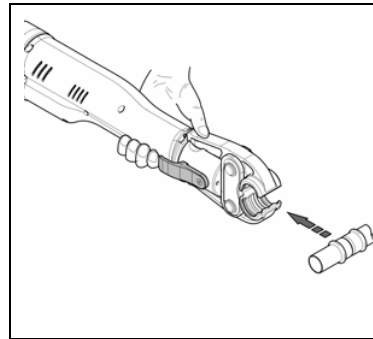
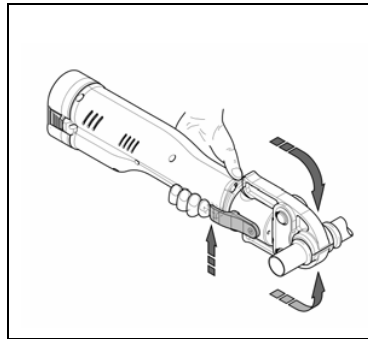
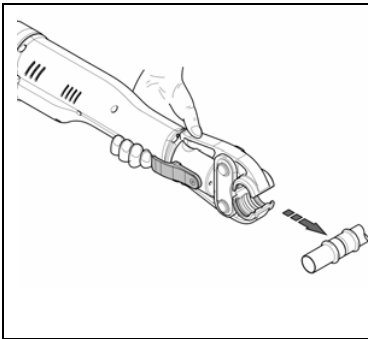
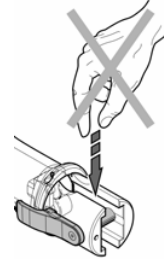
6.4 Puristaminen



Puristumisvaara! Sormien ja käsien puristumisvaara. Älä pidä kehonosia tai asiaankuulumattomia esineitä puristusleukojen välissä, kun aloitat puristustoimenpiteen. Älä pidä käsillä kiinni leukojen vivuista puristustoimenpiteen aikana.



Huomio: Älä käytä laitetta ilman puristusleukoja. Älä pidä sormia vaarallisella alueella, kun puristusleukoja ei ole laitettu paikoilleen.

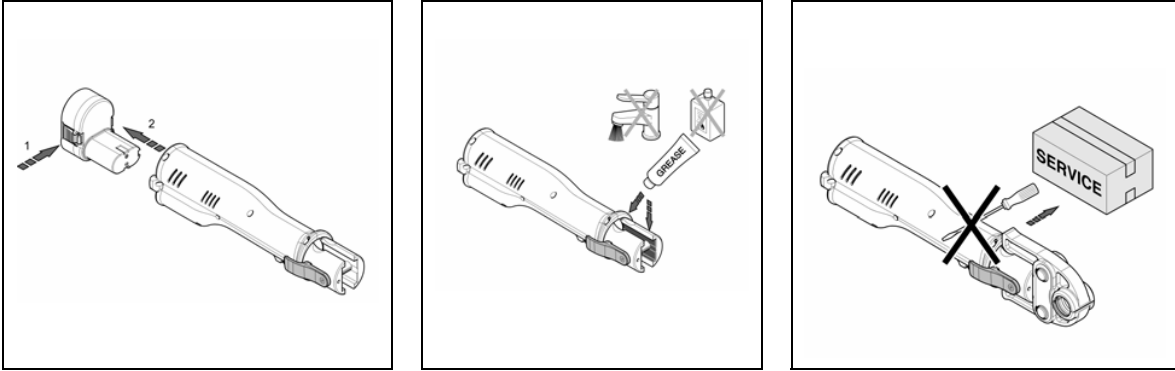


- Tarkasta, vastaako puristusliittimen nimellisväli puristusleuan nimellisväliä.
- Huomioi puristusleukojen kiinnityksessä järjestelmätoimittajan antamat ohjeet.
- Pidä painike painettuna.
- Irrota puristusleuka puristusliittimestä puristuksen jälkeen.

7. Puhdistus, huolto ja korjaus



Huomio: Lue turvallisuusohjeet ja irrota akku aina ennen puhdistus- tai huoltotöiden aloittamista.



Huoltovälit

Suosittelemme teettämään korjaukset ja huollot NOVOPRESS-ammattiliikkeissä (ks. osoitteet).

Anna laite **ainoastaan ammattilaisen** korjattavaksi.

Puristustyökaluihin kiinnitetty tarkastusmerkki viittaa seuraavaan suositeltuun huoltoon. Tämä tarramerkki, jonka väriä vaihdetaan vuosittain, ilmoittaa seuraavan huoltoajankohdan (kk/vuosi). Tämä koskee sekä uusia laitteita ja komponentteja että varusteiden huoltovälejä.



Säännöllisin väliajoin

Tarkasta laite ulkoisesti havaittavien vaurioiden varalta ja korjauta tarvittaessa.

Puolivuositain

Anna sähkömiehen tai Novopress-korjaamon tarkastaa laite DIN VDE 0701-1:n ja DIN VDE 0702:n mukaisesti.

Vuosittain

- Anna Novopress-korjaamon tarkastaa puristuslaite.

8. Hävittäminen



Huomio! Hydraulikkaöljyt saastuttavat pohjavesiä. Hydraulikkaöljyn laskeminen maaperään tai muu epäasianmukainen hävittäminen on rangaistavaa.

Suosittelemme antamaan hävittämisen valtuutetun ammattiliikkeen tehtäväksi.

9. Takuu

Novopress antaa valmistamilleen puristustyökaluille vähintään kahden vuoden takuun. Takuu alkaa toimitusajankohdasta ja on todistettava tarvittaessa hankinnan yhteydessä saaduilla asiakirjoilla.

2 vuoden takuu uusille laitteille

AFP 101 -puristuslaitteen vähimmäistakuaika on kaksi vuotta. Takuun puitteissa korjataan kaikki laitteessa ilmenevät vauriot tai puutteet, joiden voidaan osoittaa johtuvan materiaali- tai valmistusvirheistä.

Takuu ei kata:

- Vaurioita, jotka aiheutuvat epäasianmukaisesta käytöstä tai puutteellisesta huollosta.
- Vaurioita, jotka aiheutuvat sellaisten puristusleukojen käytöstä, joita Novopress ei ole hyväksynyt kyseiselle laitteelle.
- Vaurioita, jotka aiheutuvat laitteelle sopimattomien putkien tai liittimen puristamisesta.

Kuluvat osat eivät kuulu takuun piiriin.

Kun ostopäivästä on kulunut yli 2 vuotta tai Novopressin toimituspäivästä yli 2 ½ vuotta, oikeus takuuvaatimukseen päättyy.

Takuukorjaukset tehdään ilmaiseksi. Käyttäjän tulee kuitenkin maksaa edestakaiset rahtikulut.

Valitukset voidaan hyväksyä vain silloin, kun laite lähetetään avaamattomana Novopressille tai Novopress-korjaamolle.

Takuuna suoritettava korjaus tai laitteen vaihto ei pidennä takuaikaa. Korjaus tai vaihto voidaan tehdä vain uudenveroisilla osilla, jotka vastaavat toiminnaltaan vanhoja osia. Jokainen viallinen ja siksi vaihdettu osa on valmistajan omaisuutta.

3 vuoden takuu uusille laitteille

AFP 101 -puristuslaitteen takuu pitenee 1 vuodella, jos se toimitetaan vähintään 12 kuukauden välein Novopressin tai Novopressin valtuuttaman korjaamon huollettavaksi. Huolto on maksullista. Huoltohintoja voit tiedustella Novopressiltä tai Novopressin valtuuttamalta korjaamolta.

Takuumenettely takuuaian päättymisen jälkeen suoritettavissa korjauksissa

Novopress myöntää takuuaian päättymisen jälkeen korjaustapauksessa seuraavat takuut:

- 6 kk takuu vaihdetuille varaosille.
- 12 kk takuu vaihdetuille kokoonpanoille.
- 12 kk takuu vaihdetuille puristuslaitteille.

Innholdsfortegnelse

1. Forord	59
2. Grunnleggende sikkerhetsinstrukser.....	59
3. Forskriftsmessig bruk	59
4. Tekniske data	60
5. Kort beskrivelse av presstangen	61
6. Igangsetting og drift.....	62
7. Rengjøring, vedlikehold og reparasjoner.....	64
8. Destruksjon.....	64
9. Garanti.....	65

1. Forord

Kjære kunde!

Mange takk for den tillit du viser oss ved å kjøpe et nytt Novopress pressverktøy. Alle maskiner og verktøy for pressing av rørledningssystemer utvikles og optimaliseres kontinuerlig hos Novopress i nært samarbeid med systemleverandørene. Alt Novopress-verktøy testes omhyggelig og gjøres til gjenstand for en streng kvalitetskontroll. Novopress-verktøyets kvalitet dokumenteres også ved den unike garantitiden. Levetiden til et verktøy avhenger imidlertid i stor grad av deg. Vennligst følg informasjonen i denne bruksanvisningen og systemleverandørens arbeidsinstrukser. Jo mer samvittighetsfullt du behandler ditt Novopress-verktøy, desto lenger vil det tjene deg trofast.

2. Grunnleggende sikkerhetsinstrukser

Følgende symboler brukes for å kjennemerke tekststeder. Følg disse instruksene og opptre spesielt forsiktig i slike tilfeller. Lever alle instrukser om arbeidsvern videre til andre brukere eller fagpersonale!

**OBS!**

Av hensyn til din egen sikkerhet og for å beskytte pressverktøyet må du ta hensyn til de tekststeder som er merket med dette symbolet.

**Merk!**

Denne informasjonen står i direkte sammenheng med beskrivelsen av en funksjon eller et betjeningsforløp.

Les bruksanvisningen nøye!

Overhold de vedlagte sikkerhetsinstrukser!

3. Forskriftsmessig bruk

Presstangen AFP 101 er kun beregnet for bruk av pressskjever som er produsert av Novopress, eller som er godkjent av Novopress i overensstemmelse med systemleverandøren. Vennligst henvend deg til systemleverandøren for detaljert informasjon.

Presstangen og pressskjevne brukes utelukkende til pressing av rør og fittinger som de respektive pressskjevne er konstruert for.

Annen bruk eller bruk utover dette er ikke forskriftsmessig.

Skader som følge av feil bruk kan Novopress ikke stå til ansvar for. Novopress kan heller ikke stå til ansvar for bruk av pressskjever fra andre produsenter eller skader som følge av dette.

Forskriftsmessig bruk innebærer også at bruksanvisningen følges og at inspeksjons- og vedlikeholdsbetingelsene samt alle gjeldende sikkerhetsbestemmelser overholdes.

4. Tekniske data

AFP 101

Nominell spenning:	9,6 V =
Effektopptak:	240 W
Nominell kraft:	19 kN
Høyde:	80 mm med batteri
Lengde:	348 mm med batteri 1,3 Ah 363 mm med batteri 3,0 Ah
Bredde:	62 mm
Nettovekt (uten batteri):	1,50 kg
Lydeffektnivå maks.	81 db(A)
Lydtrykknivå ved brukerens øre:	68 db(A)
Vibrasjonsverdi:	< 2,5 m/s ²
Innkapsling:	IP20
Temperatur under drift:	-20°C til +60°C

Batteri

	Standard	Ekstraustyr
Spenning:	9,6 V =	9,6 V =
Kapasitet:	1,3 Ah NiCd	3,0 Ah NiMH
Høyde:	85 mm	100 mm
Lengde:	80 mm	80 mm
Bredde:	62 mm	62 mm
Vekt:	0,35 kg	0,55 kg
Temperatur under drift:	-10°C til +60°C	-10°C til +60°C

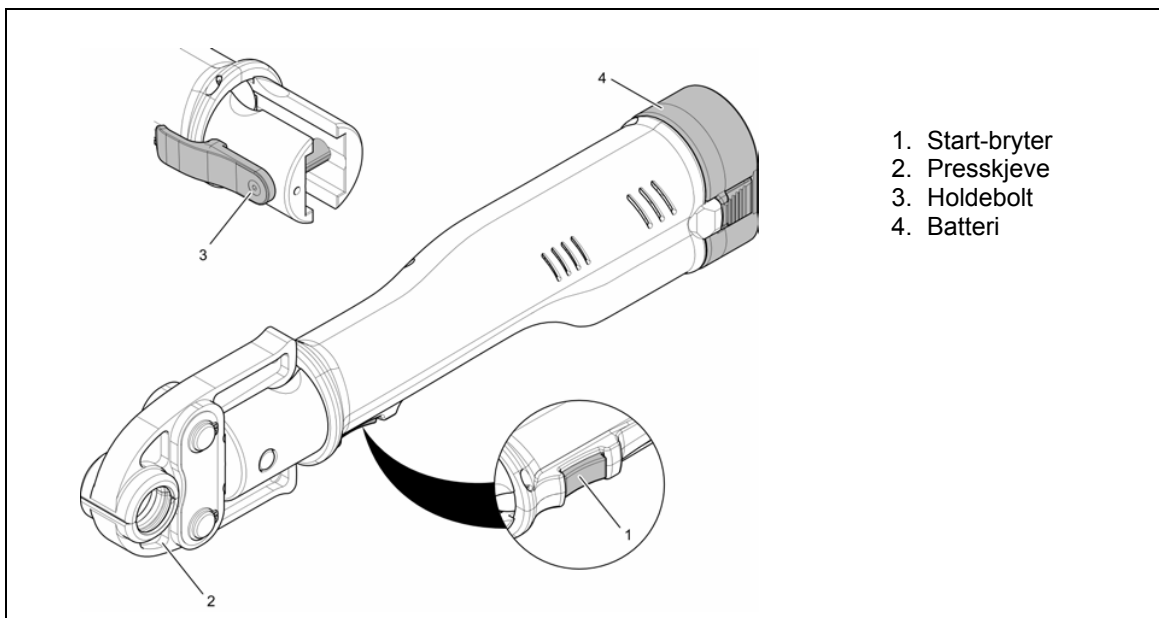


Merk: Batteriene er ikke oppladet ved levering. Batteriene må lades før presstangen tas i bruk første gang. Batteriene oppnår først full kapasitet etter å ha vært oppladet 4 - 5 ganger.

Ladeapparat

Du finner en beskrivelse av laderens og batterienes funksjonsprinsipp og betjening i den vedlagte bruksanvisningen for ladeapparatet.

5. Kort beskrivelse av presstangen



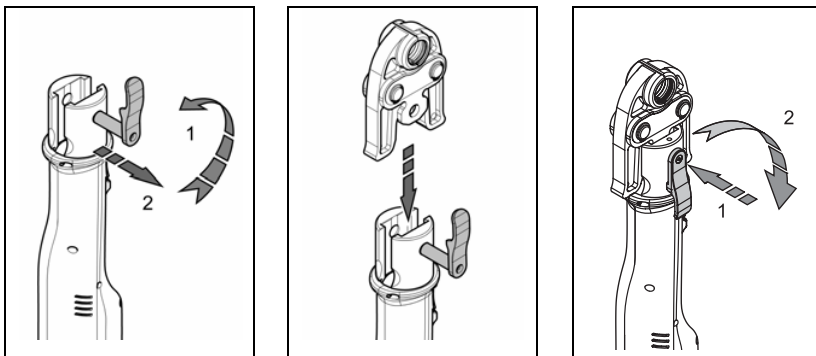
5.1 Pressautomatikk

Presstangen arbeider med tvungen styring. Under pressingen blir presstangen stående i den stilling som nås, selv om man midlertidig slipper løs bryteren. Når den innstilte utkoplingskraften nås, merker man dette på at motorens turtall stiger, og ved at verktøyet tydelig avlastes. Når bryteren slippes løs, går tangen tilbake i utgangsstilling. Av sikkerhetsgrunner koples den tvungne styringen først inn når en viss minstekraft er nådd. Fram til denne kraften er nådd, kan man til enhver tid avbryte pressingen ved å slippe løs bryteren. Tangen går da automatisk tilbake i utgangsstilling.

NO

6. Igangsetting og drift

6.1 Klargjøring av AFP 101



OBS: Skader på utstyret grunnet ufullstendig låsing av holdebolten.

► Trykk inn holdebolten til anslaget, og drei den 180° bakover.

6.2 Igangsetting ved temperaturer under -10°C

- Monter presskjeve.
- Utfør noen tomgangskjøringer med AFP 101.
- Presstangen er nå klar til bruk.

6.3 Presstang og batteri

Informasjon om batteriet



Merk: Presstang AFP 101 skal kun brukes med 9,6 V- batterier. 9,6 V-batteriet skal kun brukes i hertil egnede presstenger.

Presstangens opptreden når batteriet nesten er utladet:

Når batteriet blir svakere, bruker presstangen betydelig mer tid til pressingene. Batteriet bør skiftes ut eller lades så snart som mulig.

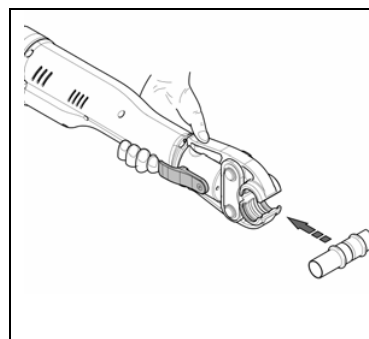
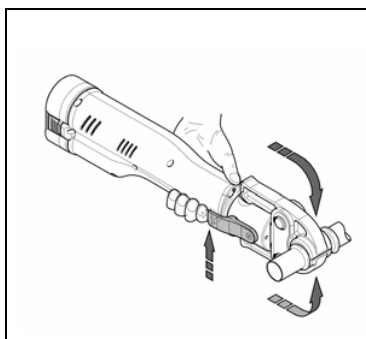
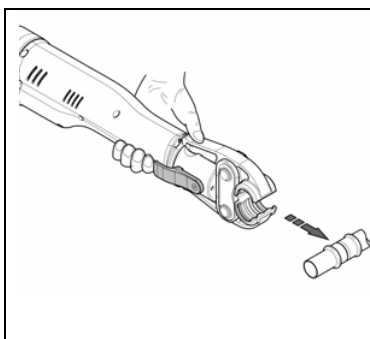
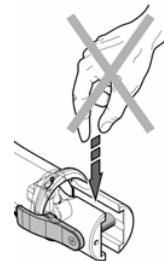
6.4 Pressing



Fare for knusing av legemsdeler! Det er fare for å knuse fingre og hender. Ikke hold kroppsdeler eller uvedkommende gjenstander mellom presskjevene når du utløser pressingen. Ikke hold kjevehåndtakene fast med hendene under pressingen.



OBS: Ikke bruk presstangen uten presskjeve. Ikke hold fingrene inn i faresonen når det ikke er montert presskjeve.



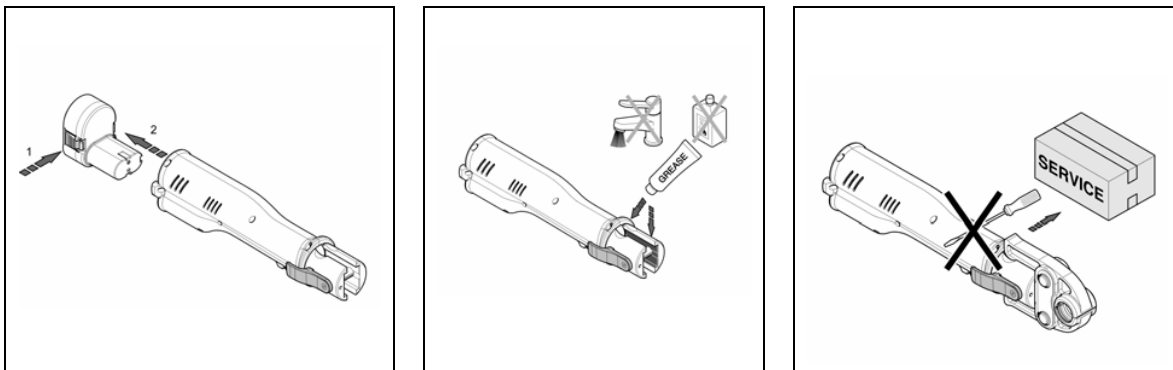
- Kontroller om pressfittingsens nominelle vidde stemmer overens med den nominelle vidden til presskjeven.
- Følg instruksene fra systemprodusenten når du setter på presskjeven.
- Trykk og hold bryteren.
- Etter fullført pressing skal presskjeven løsnes fra pressfittingen.

NO

7. Rengjøring, vedlikehold og reparasjoner



OBS: Vær oppmerksom på sikkerhetsinstruksene før du utfører rengjørings- eller vedlikeholdsarbeider, og trekk alltid ut batteriet.



Vedlikeholdsintervaller

For reparasjons- og vedlikeholdsarbeider anbefaler vi våre autoriserte NOVOPRESS-verksteder (se serviceadresser).

Overlat **alle** reparasjonsarbeider på verktøyet til **fagfolk**.

En kontrollplakett på pressverktøyet angir neste anbefalte vedlikehold. Dette klistremerket, med farger som skifter fra år til år, angir neste dato for vedlikehold (måned/år). Dette gjelder for både nye apparater og komponenter og for de enkelte vedlikeholdsintervallene for utstyret.



Regelmessig

Kontroller for synlige utvendige skader og sørg for reparasjon ved behov.

Hver halvår

Få presstangen kontrollert av en autorisert elektriker eller på et spesialisert Novopress-verksted iht. DIN VDE 0701-1 og DIN VDE 0702.

Årlig

- Få presstangen kontrollert på et spesialisert Novopress-verksted.

8. Destruksjon



OBS! Hydraulikkolje utgjør en fare for grunnvannet. Ukontrollerte utslipp eller ikke forskriftsmessig destruksjon er straffbart.

Vi anbefaler å levere oljen inn til godkjente spesialiserte bedrifter til destruksjon.

9. Garanti

Firmaet Novopress gir en minstegaranti på to år på sine pressverktøy. Garantitiden begynner alltid med tidspunktet for leveringen, og dette må dokumenteres med kjøpskvitteringen i tvilstilfeller.

2 års garanti på nytt utstyr

Minstegarantitiden for presstangen AFP 101 er to år. I løpet av denne tiden omfatter garantien utbedring av alle skader eller mangler som måtte oppstå på presstangen, og som kan tilbakeføres til material- eller produksjonsfeil.

Garantien gjelder ikke:

- Skader som skyldes ikke forskriftsmessig bruk eller mangelfullt vedlikehold.
- Skader som oppstår på grunn av at det brukes pressskjever som Novopress ikke har godkjent for denne presstangen.
- Skader som skyldes pressing av uegnede rør eller fittinger.

Slitedeler dekkes ikke av garantien.

Når det er gått mer enn 2 år fra kjøpsdatoen, eller mer enn 2 ½ år fra leveringen fra Novopress, forfaller alle garantikrav.

Garantiytelser må ikke betales. Brukeren må imidlertid betale kostnadene for transporten til og fra verkstedet.

Reklamasjoner kan bare aksepteres hvis presstangen sendes uåpnet til Novopress eller et spesialisert Novopress-verksted.

En reparasjon eller utskiftning av presstangen på garantien fører ikke til at garantitiden blir forlenget. Reparasjon eller utskiftning kan skje bare med nyverdige deler med en funksjon som tilsvarer funksjonen til de gamle delene. Alle defekte og slik utskiftede deler er produsentens eiendom.

3 års garanti på nytt utstyr

Garantien på presstang AFP 101 forlenges med 1 år, dersom den minst hver 12. måned leveres inn til vedlikehold til Novopress eller til et spesialisert verksted som er autorisert av Novopress. Vedlikeholdet faktureres. Novopress eller et spesialisert verksted som er autorisert av Novopress kan gi deg informasjon om hvor mye dette koster.

Garantiordning ved reparasjoner etter utløpt garantitid

Novopress gir følgende garantier etter utløpt garantitid ved reparasjon:

- 6 måneders garanti på utskiftede reservedeler.
- 12 måneders garanti på utskiftede moduler.
- 12 måneders garanti på utskiftede presstenger.

Índice

1. Prefácio.....	66
2. Indicações básicas de segurança	66
3. Utilização correcta	66
4. Dados técnicos	67
5. Breve descrição do aparelho de pressão.....	68
6. Colocação em funcionamento e operação.....	69
7. Limpeza, manutenção e reparação	71
8. Eliminação	71
9. Garantia.....	72

1. Prefácio

Caro cliente:

Agradecemos a confiança que manifestou ao comprar a sua nova ferramenta de pressão Novopress. Todos os aparelhos e ferramentas para a prensagem de sistemas de tubagem são desenvolvidos e permanentemente actualizados na Novopress, em colaboração com os fornecedores do sistema. Cada ferramenta Novopress é testada cuidadosamente e está sujeita a um rigoroso controlo de qualidade. A qualidade das ferramentas Novopress é também comprovada pelo singular prazo de garantia. A vida útil de uma ferramenta depende em grande parte de si. Preste atenção às informações deste manual de instruções e às indicações de emprego do fornecedor do sistema. Quanto mais cuidadosamente utilizar a sua nova ferramenta Novopress, mais tempo ela cumprirá a sua função.

2. Indicações básicas de segurança

Para assinalar partes dos textos, são colocados pictogramas da forma a seguir descrita. Siga as indicações e proceda, nestes casos, com muito cuidado. Transmita ainda todas as indicações de segurança de trabalho a todos os utilizadores ou ao pessoal técnico!



Atenção!

Para sua própria protecção e do seu aparelho de pressão preste atenção aos textos assinalados com este símbolo.



Nota!

Esta informação está directamente relacionada com a descrição de uma função ou de uma etapa da operação.

Ler atentamente o manual de instruções!

Prestar atenção às indicações de segurança em anexo!

3. Utilização correcta

O aparelho de pressão AFP 101 destina-se exclusivamente à aplicação de mordentes de pressão fabricados pela Novopress, ou autorizados por esta, em acordo com o fornecedor do sistema. Para informações mais pormenorizadas, dirija-se ao fornecedor do sistema.

O aparelho e os mordentes servem apenas e só para a prensagem de tubos e acessórios, para os quais esses respectivos mordentes se destinem.

Qualquer outra utilização que não a referida é considerada uma utilização indevida.

A Novopress não se responsabiliza por consequências ou danos daí resultantes, nem tão pouco pela aplicação de mordentes de outro fabricante, nem ainda por danos que estes venham a causar.

O respeito do manual de instruções, o cumprimento das condições de inspecção e de manutenção e o seguimento de todos os respectivos regulamentos de segurança estão incluídos no que é considerado uma utilização correcta.

4. Dados técnicos

AFP 101

Tensão nominal:	9,6 V =
Consumo de energia:	240 W
Força nominal:	19 kN
Altura:	80 mm com bateria
Comprimento:	348 mm com bateria 1,3 Ah 363 mm com bateria 3,0 Ah
Largura:	62 mm
Peso líquido (sem bateria):	1,50 kg
Schalleistungspegel max.	81 db(A)
Nível de intensidade sonora para o utilizador:	68 db(A)
Valor de vibração:	< 2,5 m/s ²
Tipo de protecção:	IP20
Âmbito de temperatura em funcionamento:	-20°C a +60°C

Bateria

	Standard	Opção
Tensão:	9,6 V =	9,6 V =
Capacidade:	1,3 Ah NiCd	3,0 Ah NiMH
Altura:	85 mm	100 mm
Comprimento:	80 mm	80 mm
Largura:	62 mm	62 mm
Peso:	0,35 kg	0,55 kg
Âmbito de temperatura em funcionamento:	-10°C a +60°C	-10°C a +60°C



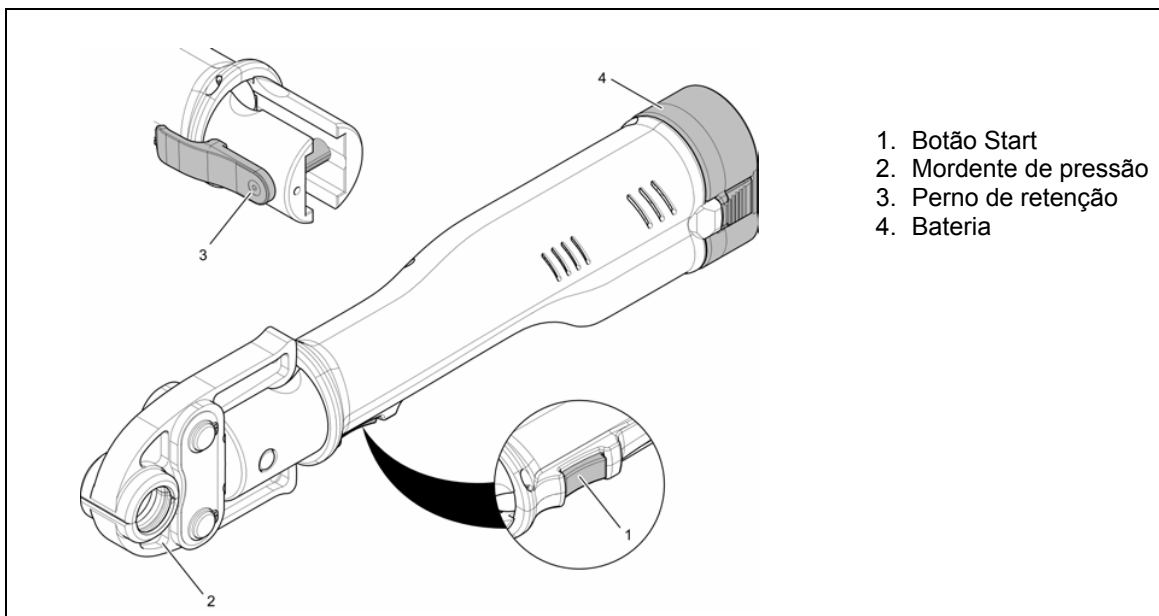
Nota: As baterias não vêm carregadas de fábrica. Antes da primeira colocação em funcionamento, carregar as baterias. A capacidade total das baterias só é atingida após 4-5 carregamentos.

Carregador

O modo de funcionamento e operação do carregador e das baterias pode ser consultado no manual de instruções do carregador, em anexo.

PT

5. Breve descrição do aparelho de pressão

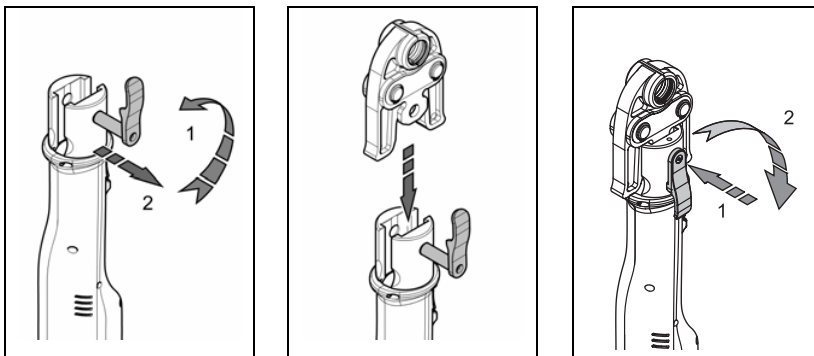


5.1 Sistema automático de pressão

O aparelho de pressão trabalha por compulsão. Durante a prensagem, o aparelho de pressão mantém-se na posição alcançada, mesmo soltando temporariamente o botão. O alcance da força de desconexão prevista é perceptível através do aumento da rotação do motor, bem como através do alívio visível da ferramenta. Depois de soltar o botão, o aparelho volta para a sua posição de partida. Por motivos de segurança, o comando de compulsão só liga depois de alcançar uma potência mínima. Até atingir essa potência, o processo de prensagem pode ser interrompido a todo o momento, soltando o botão. O aparelho volta então automaticamente para a sua posição de partida.

6. Colocação em funcionamento e operação

6.1 Preparação do AFP 101



Atenção: se o perno de retenção não estiver completamente bloqueado, isso danifica o aparelho.

► Premir o perno de retenção para dentro, até ao encosto, e rodá-lo 180° para trás.

6.2 Colocação em funcionamento com temperaturas abaixo de -10°C

- Colocar o mordente de pressão
- Operar o AFP 101 sem carga, várias vezes.
- O aparelho encontra-se agora operacional.

6.3 Aparelho de pressão e bateria

Notas sobre a bateria



Nota: O aparelho de pressão AFP 101 só deve ser operado com baterias de 9,6 V. A bateria de 9,6 V só deve ser utilizada para aparelhos de pressão apropriados.

Comportamento do aparelho de pressão com a bateria quase descarregada:

Quando a bateria começa a ficar com pouca carga, o aparelho de pressão necessita claramente de mais tempo para a prensagem. A bateria deverá ser substituída, ou carregada, o mais rapidamente possível.

PT

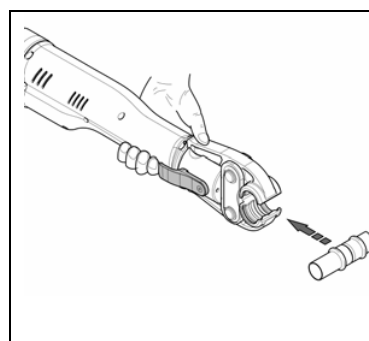
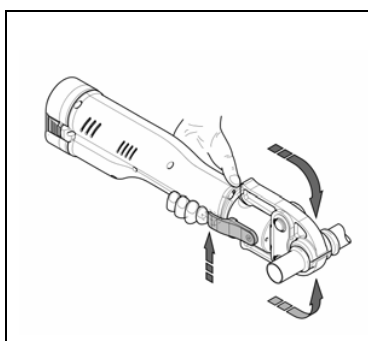
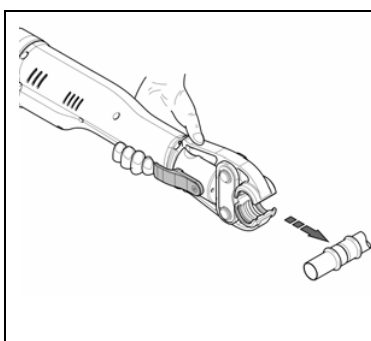
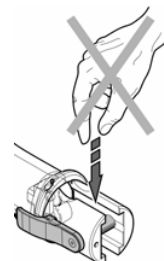
6.4 Prensagem



Perigo de esmagamento! Existe o perigo de esmagamento de dedos e mãos. Não colocar partes do corpo ou objectos estranhos entre os mordentes de pressão, enquanto acciona o processo de prensagem. Não toque com as mãos na barra dos mordentes.



Atenção: Não operar o aparelho sem o mordente de pressão. Não colocar os dedos na área de perigo, quando não está inserido qualquer mordente de pressão

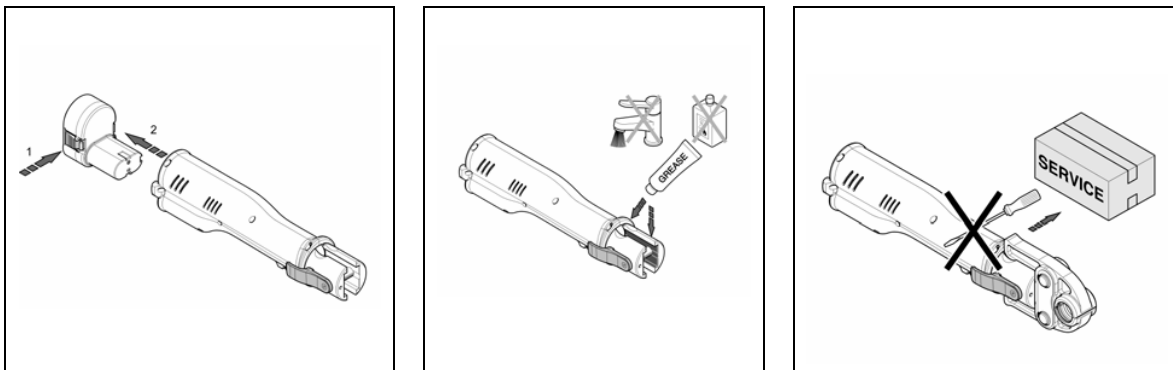


- Verificar se a largura nominal dos acessórios de prensagem coincide com a largura nominal do mordente.
- Para colocação do mordente, seguir as indicações do fabricante do sistema.
- Premir o botão e firmá-lo.
- Depois de concluída a prensagem, largar o acessório de prensagem do mordente.

7. Limpeza, manutenção e reparação



Atenção: Antes dos trabalhos de limpeza e de manutenção, seguir as indicações de segurança e retirar sempre a bateria



Intervalos de manutenção

Recomendamos as nossas oficinas especializadas autorizadas pela NOVOPRESS para os trabalhos de manutenção e de reparação (ver os endereços da assistência técnica).

Mande reparar o aparelho **apenas por um técnico especializado**.

Nas ferramentas de pressão, a próxima manutenção recomendada é indicada numa placa de verificação. Este rótulo adesivo, com cores que mudam anualmente, indica a próxima data de manutenção (mês/ano). Este é válido não só para aparelhos e componentes novos, como também para cada intervalo de manutenção específico dos equipamentos.



Regularmente

Verificar a existência de danos detectáveis no exterior e reparar, se necessário.

Semestralmente

O aparelho deve ser verificado por electricistas ou por uma oficina especializada da Novopress de acordo com a DIN VDE 0701-1 e DIN VDE 0702.

Anualmente

- Verificar o aparelho de pressão numa oficina especializada da Novopress.

8. Eliminação



Atenção! Os óleos hidráulicos representam um perigo para o lençol freático. A sua descarga descontrolada ou eliminação incorrecta são punidas por lei.

Recomendamos que a eliminação seja efectuada por empresas especializadas autorizadas.

9. Garantia

A firma Novopress assegura uma garantia mínima de dois anos para a sua ferramenta de pressão. A garantia inicia-se sempre na altura da entrega e, em caso de dúvida, é comprovada pela apresentação dos documentos da compra.

2 anos de garantia para aparelhos novos

A garantia mínima para o aparelho de pressão AFP 101 é de dois anos. Dentro deste prazo, a garantia abrange a eliminação de todos os danos ou falhas ocorridos atribuídos a defeitos do material e de fabrico.

Não são abrangidos pela garantia:

- Danos que ocorram devido a uma utilização incorrecta ou a uma manutenção insuficiente.
- Danos que ocorram devido a uma utilização dos mordentes não autorizada pela Novopress para este aparelho.
- Danos que ocorram devido à prensagem de tubos rígidos ou acessórios inadequados.

Peças sujeitas a desgaste não estão incluídas nas cláusulas da garantia.

Se tiverem decorrido mais de 2 anos ou mais de 2 anos e meio desde a data da compra na Novopress, extinguem-se todos os direitos à garantia.

As prestações de serviço durante o prazo de garantia não necessitam de pagamento. Todavia, os custos de transporte são suportados pelo utilizador.

As reclamações só serão aceites, quando o aparelho é enviado, sem ser aberto, à Novopress ou a uma oficina especializada da Novopress.

Uma reparação ou uma substituição do aparelho dentro da garantia, não provoca qualquer prolongamento do prazo de garantia. A reparação ou a substituição só pode ser efectuada por peças novas, cuja função corresponda à das peças antigas. Cada peça avariada e substituída é propriedade do fabricante.

3 anos de garantia para aparelhos novos

A garantia para o aparelho de pressão AFP 101 prolonga-se por 1 ano quando este for sujeito a manutenção a cada 12 meses na Novopress ou numa oficina especializada autorizada pela Novopress. A manutenção é paga. Informe-se sobre os custos junto da Novopress ou oficina especializada autorizada da Novopress.

Regulamento da garantia em reparações após o final do prazo de garantia

Após o final do prazo de garantia, a Novopress assume, em caso de reparação, as seguintes garantias:

- 6 meses de garantia para peças sobresselentes.
- 12 meses de garantia para módulos de substituição.
- 12 meses de garantia para aparelhos de pressão de substituição.

Indholdsfortegnelse

1. Forord	73
2. Grundlæggende sikkerhedshenvisninger	73
3. Bestemmelsesmæssig anvendelse	73
4. Tekniske data	74
5. En kort oversigt over klemapparatet	75
6. Idriftsættelse og drift	76
7. Rengøring, vedligeholdelse og reparation	78
8. Bortskaffelse	78
9. Garanti	79

1. Forord

Kære kunde

Vi takker for din tillid, som du har vist os med købet af det nye Novopress klemmeværktøj. Alle apparater og værktøj til klemning af rørledningssystemer udvikles hos Novopress i tæt samarbejde med systemleverandøre og optimeres til stadighed. Hvert Novopress – værktøj testes omhyggeligt og er underlagt en streng kvalitetskontrol. Kvaliteten for Novopress værktøj dokumenteres også med den enestående garantitid. Et værktøjs levetid afhænger dog også i stor grad af dig. Overhold derfor informationerne i denne betjeningsvejledning samt systemleverandørens forarbejdningshenvisninger. Jo mere omhyggeligt Novopress værktøjet behandles, desto længere arbejder det pålideligt.

2. Grundlæggende sikkerhedshenvisninger

Der anvendes følgende piktogrammer til markering af tekstpassager. Overhold disse henvisninger og pas meget på i disse tilfælde. Sørg for at arbejdssikkerhedshenvisningerne stilles til rådighed for andre brugere eller personalet.



NB!

Dette symbol kendetegner tekstpassager, der tjener til din egen sikkerhed samt til klemmeværktøjets sikkerhed.



OBS!

Disse informationer står i direkte sammenhæng med beskrivelsen af en funktion eller et betjeningsforløb.

Læs betjeningsvejledningen omhyggeligt!

Overhold de vedlagte sikkerhedsanvisninger!

3. Bestemmelsesmæssig anvendelse

Klemapparatet AFP 101 er udelukkende beregnet til brug sammen med klemtænger, som fremstilles af Novopress, eller som Novopress har godkendt som egnede sammen med systemleverandøren. Yderligere informationer fås hos systemleverandøren.

Apparatet og klemtængerne er udelukkende beregnet til klemning af rør og fittings, som de tilsvarende klemtænger er beregnet til.

En anden eller afvigende anvendelse er i strid med anvendelsesformålet.

Novopress hæfter ikke for skader, der opstår som følge heraf, samt for de skader som opstår ved brug af klemtænger af andet fabrikat.

Bestemmelsesmæssig anvendelse omfatter også, at betjeningsvejledningen samt reglerne for eftersyn, service og generelle sikkerhedsbestemmelser overholdes.

4. Tekniske data

AFP 101

Mærkespænding:	9,6 V =
Optagen effekt:	240 W
Nominel kraft:	19 kN
Højde:	80 mm med batteri
Længde:	348 mm med batteri 1,3 Ah 363 mm med batteri 3,0 Ah
Bredde:	62 mm
Nettovægt (uden batteri):	1,50 kg
Lydeffektniveau maks.	81 db(A)
Lydtryksniveau ved brugerens øre:	68 db(A)
Vibrationsværdi:	< 2,5 m/s ²
Kapsling:	IP20
Temperaturområde i drift:	-20°C til +60°C

Batteri

	Standard	Optionelt
Spænding:	9,6 V =	9,6 V =
Kapacitet:	1,3 Ah NiCd	3,0 Ah NiMH
Højde:	85 mm	100 mm
Længde:	80 mm	80 mm
Bredde:	62 mm	62 mm
Vægt:	0,35 kg	0,55 kg
Temperaturområde i drift:	-10°C til +60°C	-10°C til +60°C

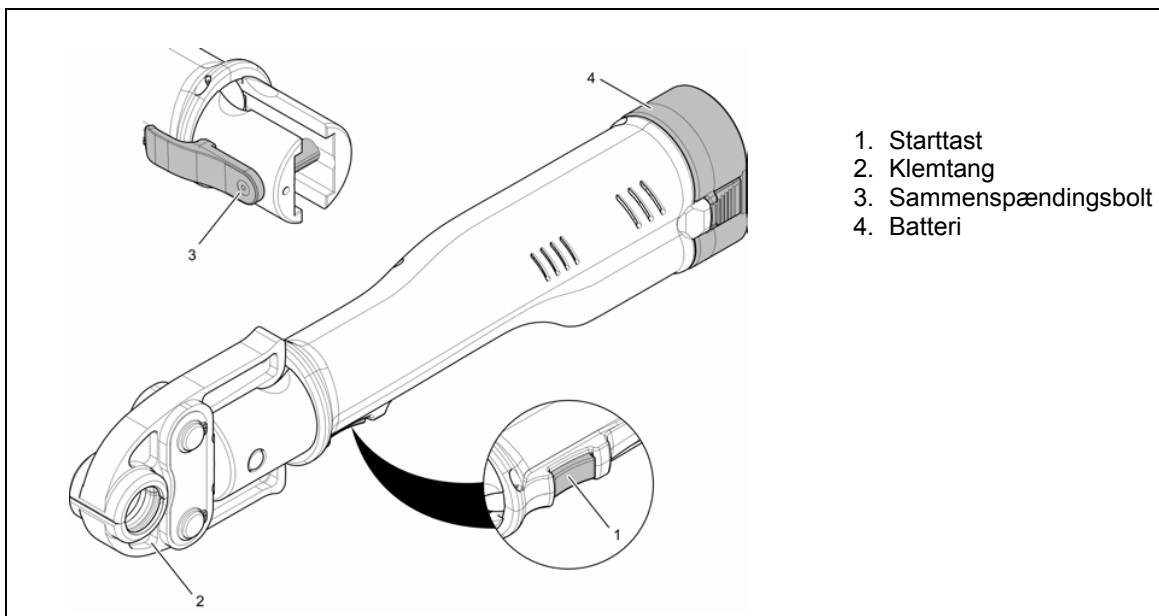


Bemærk: Batterierne er ikke opladede på fabrikken. Derfor skal de oplades før apparatet tages i brug. Batteriets fulde kapacitet nås først efter 4-5 ganges opladning.

Ladeapparat

Ladeapparatets funktion og betjening ses af vedlagte betjeningsvejledning for ladeapparatet.

5. En kort oversigt over klemapparatet



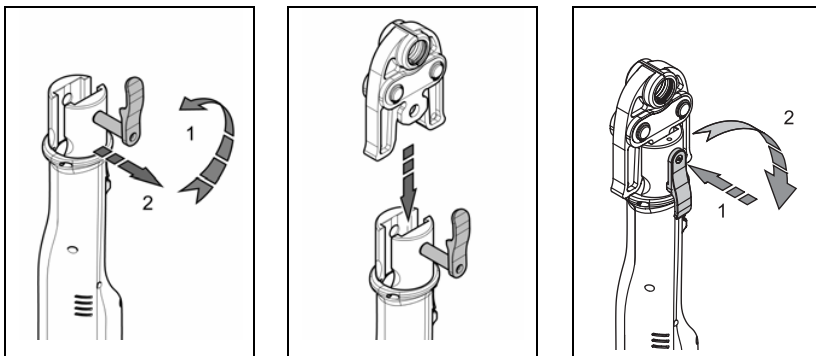
5.1 Klemautomatik

Klemapparatet arbejder tvangsstyret. Under klemningen forbliver klemapparatet også i den opnåede position, selv om der kortvarigt slippes på tasten. Når brydekraften nås, ses dette af motorens stigende omdrejningstal samt en synlig aflastning af apparatet. Slippes tasten kører apparatet tilbage til udgangspositionen. Af sikkerhedsmæssige årsager starter tvangsstyringen først efter at en mindstekraft er opnået. Indtil denne kraft nås, kan klemningen afbrydes til enhver tid ved at slippe tasten. Apparatet kører så automatisk tilbage til udgangspositionen.

DA

6. Idriftsættelse og drift

6.1 Klargør AFP 101



NB: Apparatskader opstår hvis bolten ikke låses helt.

► Tryk bolten helt ind og drej bagud 180°.

6.2 Idriftsættelse ved temperaturer på under -10°C

- Isæt klemtangene
- Kør nogle tomgange med AFP 101.
- Apparatet er nu klar til drift.

6.3 Klemapparat og batteri

Henvisninger vedrørende batteriet



Bemærk: Klemapparatet AFP 101 må kun drives med 9,6 V- batterier. 9,6 V- batteriet må kun anvendes i klemapparater, der passer hertil.

Klemapparatets funktion ved næsten afladt batteri:

Når batteriet bliver svagere, har klemapparatet brug for mere tid til klemningerne. Batteriet bør snarest muligt udskiftes eller oplades.

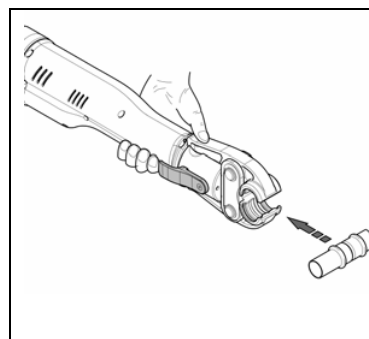
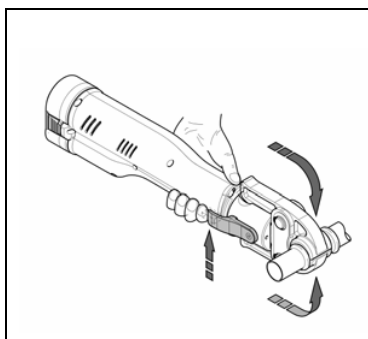
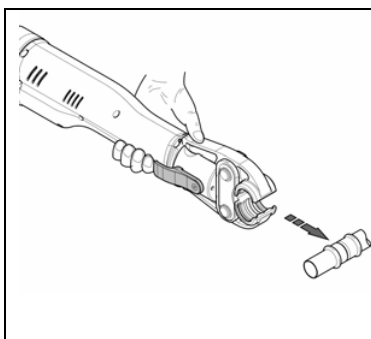
6.4 Klemning



Risiko for kvæstelser! Der er risiko for at fingre og hænder knuses. Hold ingen legemsdele eller fremmedlegemer mellem klemtængerne, mens klemningen udføres. Hold ikke fast om klemarmene under klemningen.



NB: Apparatet må ikke drives uden klemtang. Hold ikke fingrene i fareområdet, når der ikke er sat en klemtang i



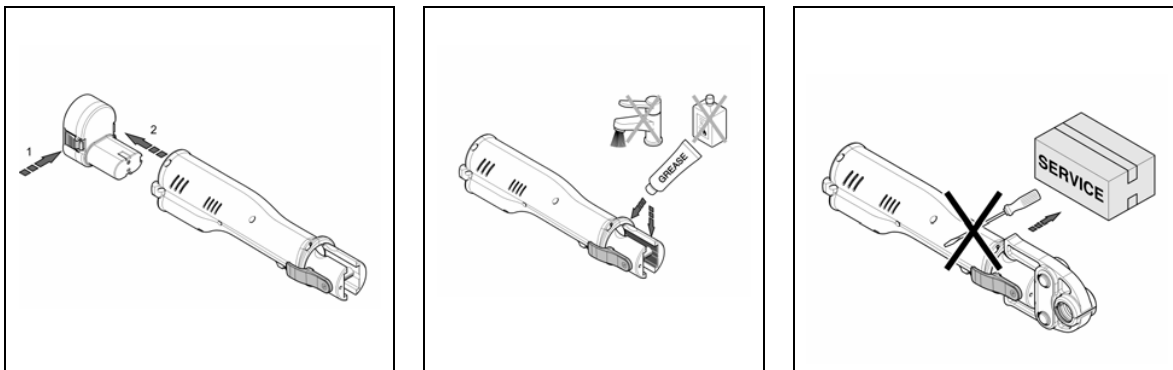
- Kontroller om klemfittingernes nom. diameter svarer til klemtangens nom. diameter.
- Ved monteringen af klemtangen skal systemproducentens henvisninger overholdes.
- Tryk på tasten og hold den fast.
- Når klemningen er afsluttet løsnes klemtangen fra klemfittingen.

DA

7. Rengøring, vedligeholdelse og reparation



NB: Overhold sikkerhedshenvisningerne før rengørings- og servicearbejder og træk altid batteriet ud



Serviceintervaller

Det anbefales kun at anvende autoriserede NOVOPRESS værksteder til reparationer og vedligeholdelsesarbejder (se serviceadresser).

Apparatet må **kun** vedligeholdes **af fagfolk**.

Den næste anbefalede servicetid ses af kontrolplaketten på klemværktøjet. Dette mærke, med farver der skifter hvert år, angiver næste servicedato (måned/år). Dette gælder både for nye apparater og –komponenter, samt for selve udstyrets serviceintervaller.



Jævnligt

Skal undersøges for ydre synlige beskadigelser og skal eventuelt repareres i værkstedet.

Halvårligt

Apparatet skal kontrolleres af en elektriker eller i et Novopress-værksted iht. DIN VDE 0701-1 og DIN VDE 0702.

Årligt

- Klemapparatet skal kontrolleres i et Novopress-værksted.

8. Bortskaffelse



NB! *Hydraulisk olie udgør en fare for grundvandet. Ukontrolleret udslip eller ukorrekt bortskaffelse er strafbart.*

Det anbefales at bortskaffelsen udføres af et autoriseret firma.

9. Garanti

Firmaet Novopress yder en minimumsgaranti for klemværktøjet på 2 år. Garantiperioden begynder altid med leveringen og dokumenteres i tilfælde af tvivl med købskvitteringen.

2 års garanti for nye apparater

Den minimale garantiperiode for klemapparat AFP 101 er to år. Inden for denne periode inkluderer garantien afhjælpning af samtlige opståede skader eller mangler på apparater, som kan føres tilbage til materiale- eller produktionsfejl.

Undtagen:

- Skader, som opstår som følge af ukorrekt anvendelse eller mangelfuld vedligeholdelse.
- Skader, som opstår som følge af anvendelse af klemtænger, som ikke er godkendt til apparatet af Novopress.
- Skader, som opstår som følge af klemning af uegnede rør eller fittings.

Sliddele hører ikke ind under garantibestemmelserne.

Er der forløbet mere end 2 år efter købsdatoen eller mere end 2 ½ år efter udleveringen fra Novopress, bortfalder samtlige garantikrav.

Garantipligt skal ikke betales. Dog skal brugeren selv afholde omkostningerne ved fremsendelse og returnering.

Reklamationer godkendes kun, hvis apparatet sendes uåbnet til Novopress eller et Novopress-værksted.

En reparation eller ombytning af apparatet i garantiperioden forlænger ikke garantiperioden. Reparation eller ombytning sker kun med nye dele, hvis funktion svarer til de gamle deles. Hver defekt og dermed udskiftet del er producentens ejendom.

3 års garanti for nye apparater

Garantien for klemapparat AFP 101 forøges med 1 år, hvis apparatet mindst hvert år indsendes til Novopress eller et Novopress-værksted til service. Der påløber omkostninger ved servicen. Omkostningerne oplyses hos Novopress eller i et Novopress-værksted.

Garantibestemmelse ved reparationer efter garantiens udløb

Novopress yder følgende garanti i tilfælde af en reparation efter garantiens udløb:

- 6 måneder på udskiftede reservedele.
- 12 måneder på udskiftede moduler.
- 12 måneder på udskiftede klemapparater.

Περιεχόμενα

1. Πρόλογος.....	80
2. Βασικές υποδείξεις ασφαλείας	80
3. Προβλεπόμενη χρήση	80
4. Τεχνικά στοιχεία.....	81
5. Σύντομη περιγραφή της συσκευής συμπίεσης.....	82
6. Έναρξη λειτουργίας και χρήση	83
7. Καθαρισμός, συντήρηση και επισκευή	85
8. Απόρριψη	85
9. Εγγύηση.....	86

1. Πρόλογος

Αξιότιμε πελάτη,

ευχαριστούμε πολύ για την εμπιστοσύνη που δείξατε με την αγορά του νέου σας εργαλείου συμπίεσης Novopress. Όλες οι συσκευές και τα εργαλεία συμπίεσης σωληνώσεων σχεδιάζονται, κατασκευάζονται και εξελίσσονται συνεχώς σε στενή συνεργασία με τους κατασκευαστές συστημάτων σωληνώσεων. Κάθε εργαλείο Novopress ελέγχεται εκτεταμένα και υπόκειται σε αυστηρούς ποιοτικούς ελέγχους. Η ποιότητα των εργαλείων Novopress τεκμηριώνεται και από τη μοναδική διάρκεια της παρεχόμενης εγγύησης. Η διάρκεια ζωής ενός εργαλείου εξαρτάται ωστόσο, σε μεγάλο βαθμό από εσάς. Παρακαλούμε τηρήστε τις υποδείξεις αυτών των οδηγιών λειτουργίας, καθώς και τις υποδείξεις των κατασκευαστών συστημάτων. Όσο πιο προσεκτικά μεταχειρίζεστε το εργαλείο σας Novopress, για τόσο μεγαλύτερο χρονικό διάστημα θα εκπληρώσει με αξιοπιστία τις υπηρεσίες του.

2. Βασικές υποδείξεις ασφαλείας

Για την επισήμανση αποσπασμάτων κειμένου χρησιμοποιούνται διάφορα σύμβολα ως εξής. Ακολουθήστε τις υποδείξεις και συμπεριφερθείτε σ' αυτές τις περιπτώσεις με ιδιαίτερη προσοχή. Παραδώστε όλες τις υποδείξεις ασφαλείας για τις εργασίες και στους άλλους χρήστες ή το εξειδικευμένο προσωπικό!



Προσοχή!

Ακολουθήστε τα αποσπάσματα κειμένου που επισημαίνονται μ' αυτό το σύμβολο για τη δική σας ασφάλεια αλλά και για την ασφάλεια του εργαλείου συμπίεσης.



Υπόδειξη!

Αυτή η πληροφορία σχετίζεται άμεσα με την περιγραφή μίας λειτουργίας ή μίας διαδικασίας χειρισμού.

Διαβάστε με προσοχή τις οδηγίες λειτουργίας!

Ακολουθήστε τις συνημμένες υποδείξεις ασφαλείας!

3. Προβλεπόμενη χρήση

Το εργαλείο συμπίεσης AFP 101 προορίζεται αποκλειστικά και μόνον για τη χρήση σιαγόνων συμπίεσης που κατασκευάζονται από τη Novopress, ή έχουν πιστοποιηθεί ως κατάλληλες από τη Novopress σε συμφωνία με τον κατασκευαστή του συστήματος. Για περισσότερες πληροφορίες παρακαλώ απευθυνθείτε στον κατασκευαστή του συστήματος.

Η συσκευή και οι σιαγόνες συμπίεσης χρησιμοποιούνται αποκλειστικά και μόνον για τη συμπίεση σωληνών και μπουφών, για τους οποίους προβλέπονται αποκλειστικά οι αντίστοιχες σιαγόνες συμπίεσης.

Μία διαφορετική ή τροποποιημένη χρήση δεν θεωρείται προβλεπόμενη.

Για τις συνέπειες και τις ζημιές η Novopress δε φέρει καμία ευθύνη, καθώς επίσης και για τις σιαγόνες τρίτων κατασκευαστών που χρησιμοποιήθηκαν ή για ζημιές που προκλήθηκαν από αυτές.

Στα πλαίσια της προβλεπόμενης χρήσης περιλαμβάνεται και η τήρηση των οδηγιών λειτουργίας, η τήρηση των προϋποθέσεων επιθεώρησης και συντήρησης, καθώς και η τήρηση όλων των υποδείξεων ασφαλείας.

4. Τεχνικά στοιχεία

AFP 101

Όνομαστική τάση:	9,6 V =
Λήψη ισχύος:	240 W
Όνομαστική δύναμη:	19 kN
Ύψος:	80 mm με μπαταρία
Μήκος:	348 mm με μπαταρία 1,3 Ah 363 mm με μπαταρία 3,0 Ah
Πλάτος:	62 mm
Βάρος καθαρό (χωρίς μπαταρία):	1,50 kg
Στάθμη μέγ. ηχητικής απόδοσης	81 db(A)
Στάθμη ηχητικής πίεσης στο αυτί του χειριστή:	68 db(A)
Τιμή δονήσεων:	< 2,5 m/s ²
Βαθμός προστασίας:	IP20
Περιοχή θερμοκρασία κατά τη λειτουργία:	-20°C έως +60°C

Μπαταρία

	Βασική	Προαιρετική
Τάση:	9,6 V =	9,6 V =
Χωρητικότητα:	1,3 Ah NiCd	3,0 Ah NiMH
Ύψος:	85 mm	100 mm
Μήκος:	80 mm	80 mm
Πλάτος:	62 mm	62 mm
Βάρος:	0,35 kg	0,55 kg
Περιοχή θερμοκρασία κατά τη λειτουργία:	-10°C έως +60°C	-10°C έως +60°C

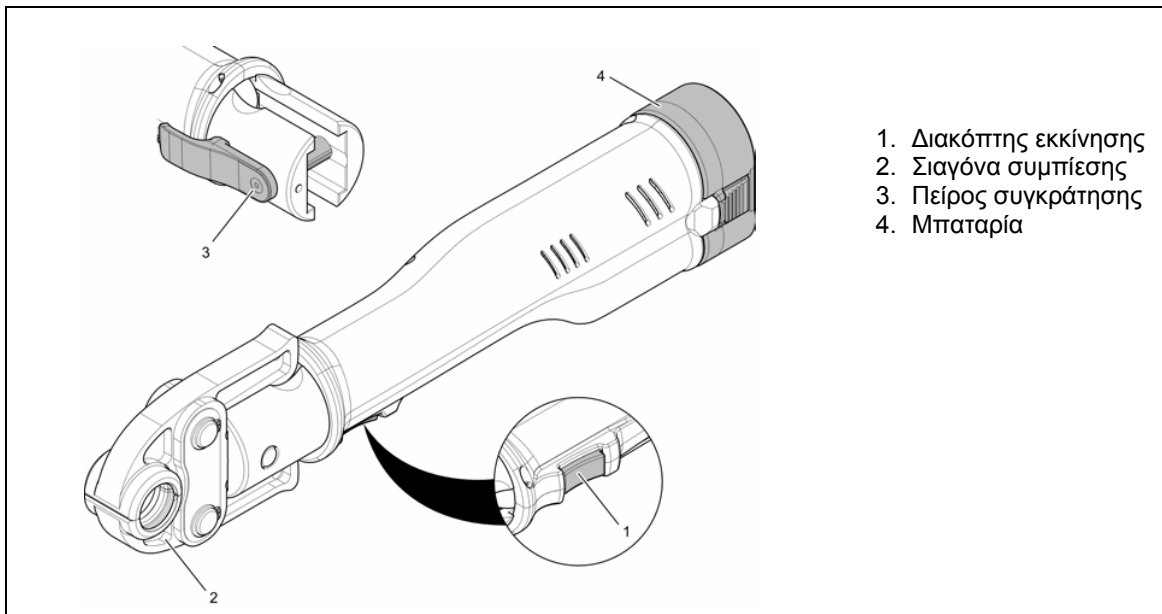


Υπόδειξη: Οι μπαταρίες δεν έχουν φορτιστεί από τον κατασκευαστή. Φορτίστε τις μπαταρίες πριν από την έναρξη της λειτουργίας. Οι μπαταρίες επιτυγχάνουν την πλήρη χωρητικότητά τους μετά από 4-5 φορές φόρτισης.

Φορτιστής

Ο τρόπος λειτουργίας και ο χειρισμός του φορτιστή και των μπαταριών αναφέρονται στις οδηγίες λειτουργίας του φορτιστή.

5. Σύντομη περιγραφή της συσκευής συμπίεσης



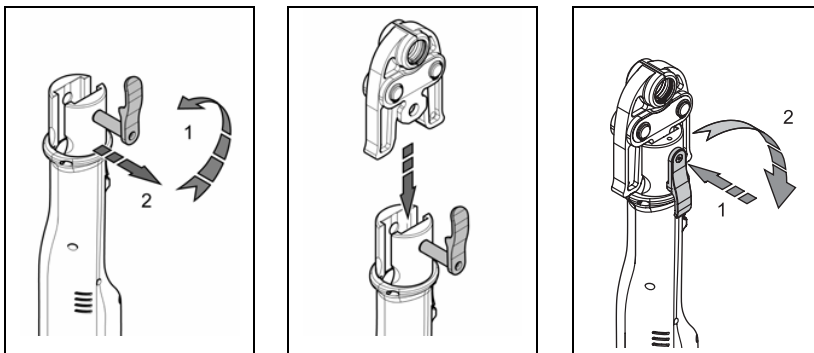
1. Διακόπτης εκκίνησης
2. Σιαγόνα συμπίεσης
3. Πείρος συγκράτησης
4. Μπαταρία

5.1 Αυτόματος μηχανισμός συμπίεσης

Η συσκευή συμπίεσης λειτουργεί με εξαναγκασμένο έλεγχο. Κατά τη διάρκεια της συμπίεσης η συσκευή παραμένει στην τελευταία θέση της ακόμη και εάν απελευθερωθεί πρόωρα ο διακόπτης. Η επίτευξη της προβλεπόμενης δύναμης απενεργοποίησης γίνεται αντιληπτή με την αύξηση των στροφών του κινητήρα, καθώς και με την αισθητή εκτόνωση του εργαλείου. Μετά την απελευθέρωση του διακόπτη η συσκευή επανέρχεται στην αρχική της θέση. Για λόγους ασφαλείας ο εξαναγκασμένος έλεγχος ενεργοποιείται μετά την επίτευξη μίας ελάχιστης δύναμης. Μέχρι να επιτευχθεί αυτή η δύναμη μπορείτε να διακόψετε ανά πάσα στιγμή τη διαδικασία συμπίεσης απελευθερώνοντας το διακόπτη. Η συσκευή επανέρχεται αυτόματα στην αρχική της θέση.

6. Έναρξη λειτουργίας και χρήση

6.1 Προετοιμασία AFP 101



Προσοχή: Βλάβες συσκευής από ανεπαρκή ασφάλιση του πείρου συγκράτησης.

► Πιέστε τον πείρο συγκράτησης μέχρι τέλους και περιστρέψτε τον κατά 180° προς τα πίσω.

6.2 Έναρξη λειτουργίας σε θερμοκρασίες κάτω από -10°C

- Τοποθετήστε τη σιαγόνα συμπίεσης
- Ολοκληρώστε μερικούς κύκλους λειτουργίας άνευ φορτίου με το AFP 101.
- Η συσκευή είναι τώρα έτοιμη για χρήση.

6.3 Συσκευή συμπίεσης και μπαταρία

Υποδείξεις για τη μπαταρία



Υπόδειξη: Η συσκευή συμπίεσης AFP 101 πρέπει να χρησιμοποιείται μόνον με μπαταρίες των 9,6 V. Η μπαταρία των 9,6 V επιτρέπεται να χρησιμοποιηθεί μόνον σε κατάλληλες συσκευές συμπίεσης.

Συμπεριφορά της συσκευής συμπίεσης με σχεδόν εκφορτισμένη μπαταρία:

Εάν η μπαταρία εξασθενίσει η συσκευή θα χρειαστεί αισθητά περισσότερο χρόνο για τη συμπίεση. Η μπαταρία θα πρέπει να αντικατασταθεί ή να φορτιστεί το συντομότερο δυνατό.

EL

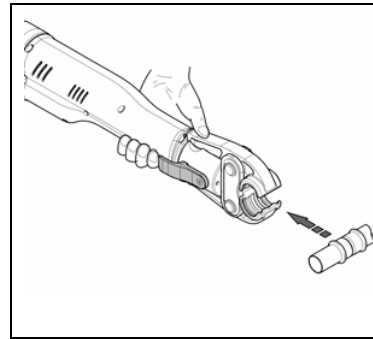
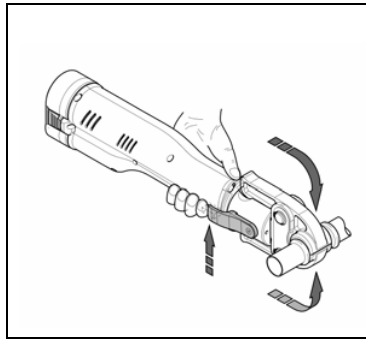
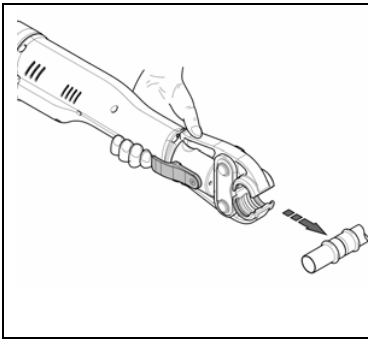
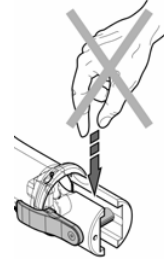
6.4 Συμπίεση



Κίνδυνος σύνθλιψης! Υπάρχει κίνδυνος σύνθλιψης των δακτύλων και των χεριών. Μη βάζετε ξένα σώματα μεταξύ των σιαγόνων, τη στιγμή που ξεκινάτε τη διαδικασία συμπίεσης. Κατά τη διαδικασία συμπίεσης μην κρατάτε τους μοχλούς της σιαγόνας με τα χέρια.



Προσοχή: Μη θέτετε τη συσκευή σε λειτουργία χωρίς τη σιαγόνα συμπίεσης. Μη φέρνετε τα δάκτυλά σας στην επικίνδυνη περιοχή, εάν δεν έχει τοποθετηθεί σιαγόνα συμπίεσης

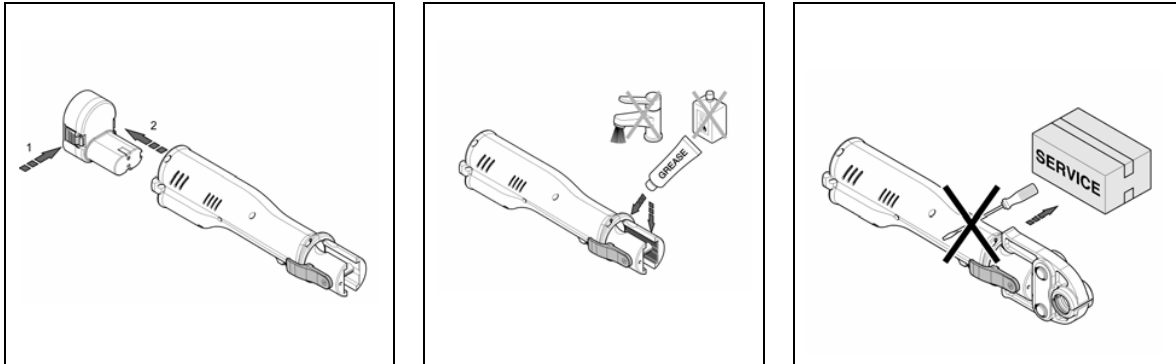


- Ελέγξτε εάν η ονομαστική διάμετρος της μούφας συμφωνεί με την ονομαστική διάμετρο της σιαγόνας πίεσης.
- Για την τοποθέτηση των σιαγόνων λάβετε υπόψη σας τις υποδείξεις του κατασκευαστή συστήματος.
- Πιέστε το διακόπτη και κρατήστε τον πιεσμένο.
- Όταν ολοκληρώσετε τη συμπίεση απασφαλίστε τη σιαγόνα από τη μούφα.

7. Καθαρισμός, συντήρηση και επισκευή



Προσοχή: Αφαιρείτε πάντοτε τη μπαταρία και ακολουθείτε τις υποδείξεις ασφαλείας πριν από τις εργασίες καθαρισμού ή συντήρησης.



Χρονικά διαστήματα συντήρησης

Προτείνουμε να αναθέσετε τις εργασίες επισκευής και συντήρησης στα εξειδικευμένα συνεργεία NOVOPRESS (βλέπε διευθύνσεις σέρβις).

Αναθέστε την επισκευή του εργαλείου **μόνον σε έναν εξειδικευμένο τεχνικό!**

Στη σφραγίδα ελέγχου που είναι τοποθετημένη επάνω στα εργαλεία συμπίεσης αναγράφεται η επόμενη προτεινόμενη συντήρηση. Αυτή η αυτοκόλλητη πινακίδα με διαφορετικό χρώμα για κάθε έτος, επισημαίνει την επόμενη ημερομηνία συντήρησης (μήνας/έτος). Αυτό ισχύει τόσο για νέες συσκευές και εξαρτήματα, όσο και για τα μεμονωμένα διαστήματα συντήρησης του εξοπλισμού.



Τακτικά

Ελέγξτε για εξωτερικές ορατές ζημιές και επισκευάστε εάν χρειαστεί.

Κάθε έξι μήνες

Έλεγχος της συσκευής από έναν ειδικευμένο ηλεκτρολόγο ή ένα εξουσιοδοτημένο συνεργείο της Novopress κατά DIN VDE 0701-1 και DIN VDE 0702.

Ετησίως

- Έλεγχος της συσκευής από εξουσιοδοτημένο συνεργείο της Novopress.

8. Απόρριψη



Προσοχή! Τα υδραυλικά λάδια αποτελούν κίνδυνο για τον υδροφόρο ορίζοντα. Η ανεξέλεγκτη ροή ή η απόρριψη με μη ενδεδειγμένο τρόπο τιμωρείται αυστηρά.

Προτείνουμε να αναθέσετε την απόρριψη σε πιστοποιημένες και εξειδικευμένες εταιρίες.

9. Εγγύηση

Η εταιρία Novopress παρέχει για τα εργαλεία συμπίεσης εγγύηση με ελάχιστη διάρκεια δύο ετών. Η διάρκεια εγγύησης ξεκινά από την ημέρα παράδοσης, η οποία σε περίπτωση αμφιβολιών πρέπει να αποδειχθεί με τα έγγραφα αγοράς.

2 χρόνια εγγύηση για τις νέες συσκευές

Η ελάχιστη διάρκεια εγγύησης για τη συσκευή συμπίεσης AFP 101 ανέρχεται σε δύο έτη. Η εγγύηση, εντός αυτού του χρονικού διαστήματος, καλύπτει την αποκατάσταση όλων των βλαβών ή ελαττωμάτων της συσκευής που θα παρουσιαστούν και που οφείλονται σε κατασκευαστικό σφάλμα ή σε σφάλματα υλικού.

Από την εγγύηση δεν καλύπτονται:

- Οι βλάβες που οφείλονται στη μη προβλεπόμενη χρήση ή στην ελλιπή συντήρηση.
- Οι βλάβες που οφείλονται στη χρήση σιαγόνων/ που δεν έχουν εγκριθεί από τη Novopress για χρήση με αυτή τη συσκευή.
- Οι βλάβες που οφείλονται στη συμπίεση ακατάλληλων σωλήνων ή μουφών.

Τα αναλώσιμα υλικά δεν καλύπτονται από τους όρους εγγύησης.

Με την παρέλευση 2 ετών από την ημερομηνία αγοράς ή 2 ½ ετών από την παράδοση της συσκευής από τη Novopress, παύει να ισχύει η εγγύηση.

Οι εργασίες που καλύπτονται από την εγγύηση δε χρεώνονται. Ωστόσο ο χρήστης μπορεί να επιβαρυνθεί με το κόστος αποστολής και παραλαβής.

Οι απαιτήσεις αναγνωρίζονται μόνον εάν η συσκευή αποσταλεί στη Novopress ή σε ένα εξουσιοδοτημένο συνεργείο Novopress με σφραγισμένη συσκευασία.

Η επισκευή ή αντικατάσταση μίας συσκευής που καλύπτεται από την εγγύηση δεν συνοδεύεται από παράταση του χρόνου εγγύησης. Η επισκευή η αντικατάσταση πραγματοποιείται με τη χρήση νέων ανταλλακτικών που αντιστοιχούν στη λειτουργία των παλιών ανταλλακτικών. Κάθε ελαττωματικό και αντικατεστημένο ανταλλακτικό περιέρχεται στην κατοχή του κατασκευαστή.

3 χρόνια εγγύηση για τις νέες συσκευές

Η εγγύηση για τη συσκευή συμπίεσης AFP 101 παρατείνεται κατά 1 έτος, εάν η συντήρηση γινόταν τουλάχιστον κάθε 12 μήνες από τη Novopress ή από ένα εξουσιοδοτημένο συνεργείο Novopress. Η συντήρηση επιβαρύνει το χρήστη. Για να ενημερωθείτε για το κόστος συντήρησης μπορείτε να επικοινωνήσετε με τη Novopress ή με ένα εξουσιοδοτημένο συνεργείο της Novopress.

Διακανονισμοί εγγύησης στην περίπτωση επισκευής μετά τη λήξη της εγγύησης

Η Novopress παρέχει σε περίπτωση επισκευής μετά το πέρας της αρχικής διάρκειας εγγύησης τις εξής καλύψεις:

- 6 μήνες εγγύηση για τα ανταλλακτικά εξαρτήματα που έχουν αντικατασταθεί.
- 12 μήνες εγγύηση για τις κατασκευαστικές ομάδες που έχουν αντικατασταθεί.
- 12 μήνες εγγύηση για τις συσκευές συμπίεσης που έχουν αντικατασταθεί.

Содержание

1. Предисловие	87
2. Основные указания по технике безопасности	87
3. Применение по назначению	87
4. Технические данные.....	88
5. Краткое описание пресса.....	89
6. Подготовка к работе и эксплуатация	90
7. Чистка, техобслуживание и ремонт	92
8. Утилизация	92
9. Гарантия	93

1. Предисловие

Уважаемый покупатель!

Благодарим Вас за покупку нового пресса Novopress. Компания Novopress разрабатывает все свои устройства и инструменты для опрессовки систем трубопроводов в тесном сотрудничестве с поставщиками систем и постоянно совершенствует их. Каждый инструмент Novopress проходит тщательное тестирование и подвергается строгому контролю качества. Качество инструментов Novopress подтверждается также исключительным сроком гарантии. Срок службы инструмента зависит в значительной степени от Вас. Соблюдайте указания в этой инструкции по эксплуатации и указания по обработке от поставщиков систем. Чем бережнее Вы обращаетесь с инструментами Novopress, тем дольше и надежнее они будут Вам служить.

2. Основные указания по технике безопасности

Для обозначения отдельных разделов текста используются следующие пиктограммы. Соблюдайте эти указания и будьте в этих случаях особенно осторожны. Проинформируйте о технике безопасности также и других пользователей или специалистов!



Внимание!

Соблюдайте указания, которые приводятся в разделах текста, обозначенных этим символом, чтобы не подвергать себя опасности и не повредить пресс.



Указание.

Эта информация связана непосредственно с описанием функции или обслуживания.

Внимательно прочитайте инструкцию по эксплуатации!

Соблюдайте прилагаемые указания по технике безопасности!

3. Применение по назначению

Пресс AFP 101 предназначен только для использования прессовых зажимов, изготовленных компанией Novopress или одобренных компанией Novopress по согласованию с поставщиком систем. Для получения дополнительной информации обратитесь к поставщику систем.

Прибор и прессовый зажим служат исключительно для прессования труб и фитингов, для работы с которыми предусмотрены специальные прессовые зажимы.

Применение в других целях не допускается или считается применением не по назначению.

Компания Novopress не несет ответственности за последствия и ущерб в результате этого, а также за применение прессовых зажимов других производителей, равно как и за ущерб, причиненный вследствие их использования.

Применение согласно назначению подразумевает также и соблюдение требований руководства по эксплуатации, условий технического осмотра и обслуживания, а также всех соответствующих правил техники безопасности.

4. Технические данные

AFP 101

Номинальное напряжение:	9,6 В пост. тока
Потребляемая мощность:	240 Вт
Номинальное усилие:	19 кН
Высота:	470 мм с аккумулятором
Длина:	348 мм с аккумулятором 1,3 А·ч 363 мм с аккумулятором с 3,0 А·ч
Ширина:	62 мм
Вес нетто (без аккумулятора):	1,50 кг
Макс. уровень звука	81 дБ(А)
Уровень звука у уха пользователя:	68 дБ(А)
Уровень вибрации:	< 2,5 м/с ²
Степень защиты	IP20
Интервал температур на предприятии:	от -20°C до +60°C

Аккумулятор

	Стандарт	По выбору
Напряжение:	9,6 В пост. тока	9,6 В пост. тока
Емкость:	1,3 ампер-час NiCd	3,0 ампер-час NiMH
Высота:	85 мм	100 мм
Длина:	80 мм	80 мм
Ширина:	62 мм	62 мм
Вес:	0,35 кг	0,55 кг
Интервал температур на предприятии:	от -10°C до +60°C	от -10°C до +60°C

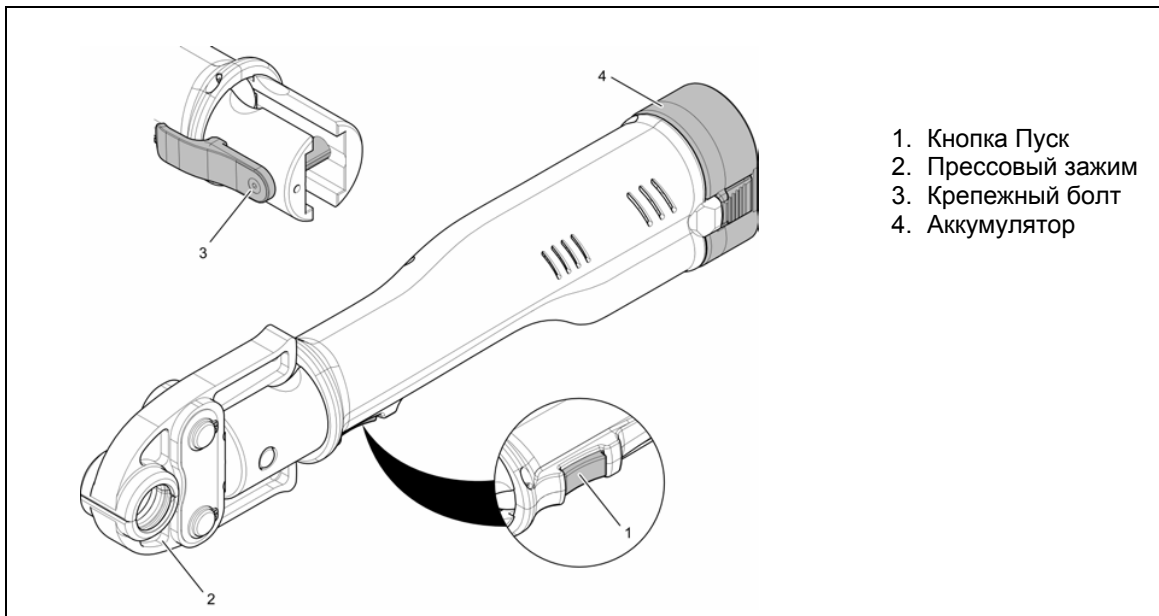


Указание: аккумуляторы поставляются с завода незаряженными. Зарядите аккумуляторы перед первой эксплуатацией. Своей полной емкости аккумуляторы достигают после 4-5 зарядок.

Зарядное устройство

Принцип работы и эксплуатация зарядного устройства и аккумуляторов описываются в прилагаемом руководстве по эксплуатации зарядного устройства.

5. Краткое описание пресса



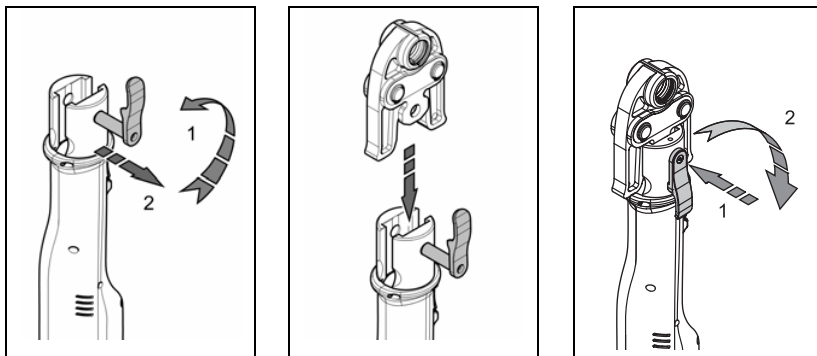
5.1 Автоматика пресса

Пресс работает только в режиме принудительного управления. Во время опрессовки пресс остается в конечном положении, даже если временно отпустить выключатель. О достижении предусмотренного усилия отключения можно судить по увеличению числа оборотов двигателя, а также по заметному уменьшению нагрузки на инструмент. После того как выключатель отпущен, устройство переводится в исходное положение. По соображениям безопасности принудительное управление включается только после достижения минимального усилия. До момента достижения этого усилия процесс опрессовки может быть прерван в любой момент, если отпустить выключатель. Затем устройство переводится в исходное положение автоматически.

RU

6. Подготовка к работе и эксплуатация

6.1 Подготовка AFP 101



Внимание! Возможно повреждение инструмента вследствие неполной фиксации крепежного болта.

► Вставить крепежный болт до упора и повернуть на 180° назад.

6.2 Ввод в эксплуатацию при температурах ниже -10°C

- Вставьте прессовый зажим.
- Включите AFP 101 и произведите несколько операций вхолостую.
- Теперь инструмент готов к эксплуатации.

6.3 Пресс и аккумулятор

Указания в отношении аккумулятора



Указание: Пресс AFP 101 должен эксплуатироваться только с аккумулятором напряжением 9,6 В. Аккумулятор напряжением 9,6 В должен применяться только в предназначенных для него прессах.

Поведение прессы с почти разряженным аккумулятором:

При почти разряженном аккумуляторе прессу требуется заметно больше времени для опрессовок. Аккумулятор следует по возможности быстрее заменить или зарядить.

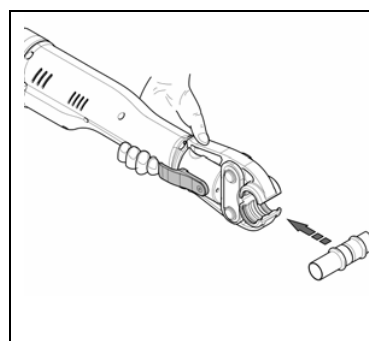
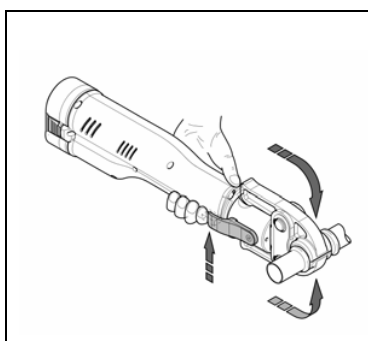
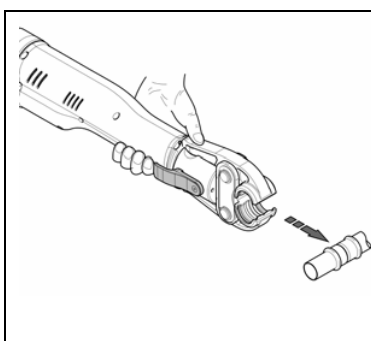
6.4 Опрессовка



Опасность защемления! Существует опасность прищемить пальцы или руки. Не держите пальцы или инородные предметы между прессовыми зажимами во время опрессовки. Не держите рычаги зажимов руками во время процесса опрессовки.



Внимание! Не эксплуатируйте устройство без прессовых зажимов. Нельзя держать пальцы в опасной зоне, если прессовый зажим не установлен.



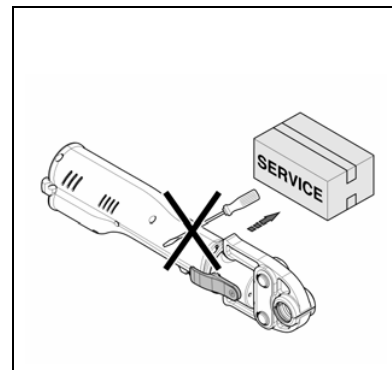
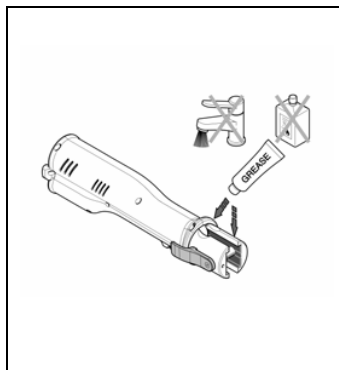
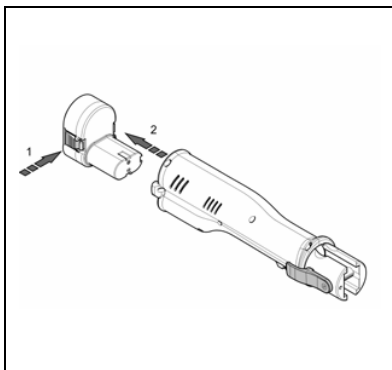
- Проверьте, соответствует ли номинальный размер пресс-фитинга номинальным параметрам прессового зажима.
- При установке прессового зажима соблюдайте указания изготовителя системы.
- Нажать кнопку выключателя и удерживать ее.
- По окончании опрессовки извлечь прессовый зажим из фитинга.

RU

7. Чистка, техобслуживание и ремонт



Внимание! Перед проведением работ по чистке и техобслуживанию соблюдайте указания по технике безопасности и всегда извлекайте аккумулятор.



Интервалы техобслуживания

Для выполнения работ по техобслуживанию и ремонту мы рекомендуем наши авторизованные специализированные мастерские NOVOPRESS (см. адреса сервисной службы). Доверяйте ремонт прибора только специалистам.

На прессы наклеивается бирка о прохождении технического осмотра, на которой указывается рекомендуемый срок следующего технического осмотра. На этой бирке, цвет которой изменяется каждый год, указывается следующая дата технического осмотра (месяц/год). Эта бирка действительна как для новых устройств и компонентов, так и для оборудования, для которого наступил срок очередного техосмотра.



Регулярно

Проверяйте устройство на предмет внешних повреждений и при необходимости ремонтируйте его.

Раз в полгода

Устройство должно быть проверено специалистом-электриком или в специализированной мастерской Novopress согласно немецким промышленным стандартам DIN VDE 0701-1 и DIN VDE 0702.

Ежегодно

- Устройство должно быть проверено в специализированной мастерской Novopress.

8. Утилизация



Внимание! Жидкости для гидравлических систем могут загрязнять грунтовые воды. Неконтролируемый сброс или ненадлежащая утилизация преследуются по закону.

Рекомендуется поручить утилизацию уполномоченному специализированному предприятию.

9. Гарантия

Минимальный гарантийный срок компании Novopress на прессы составляет два года. Гарантийный срок начинается с момента поставки товара и в спорных случаях должен подтверждаться документами на покупку.

2 года гарантии на новые устройства

Минимальный гарантийный срок на пресс AFP 101 составляет два года. В течение этого срока гарантия распространяется на устранение всех возникших повреждений или дефектов устройства, причиной которых стали дефекты материала или сборки.

Гарантия не распространяется на:

- Повреждения вследствие ненадлежащего применения или недостаточного технического обслуживания;
- Повреждения вследствие применения прессовых зажимов, которые не допущены компанией Novopress для этого устройства.
- Повреждения вследствие опрессовки ненадлежащих труб или фитингов.

Гарантия не распространяется на быстроизнашивающиеся детали.

Если с даты покупки прошло более 2 лет или более 2,5 лет с даты поставки, никакие гарантийные претензии не принимаются.

Гарантийный ремонт бесплатный. Однако расходы за пересылку устройства к изготовителю и обратно несет потребитель.

Рекламации могут быть признаны только в том случае, если Вы отправляете устройство в Novopress или специализированную мастерскую Novopress, не вскрывая его.

При гарантийном ремонте или замене устройства срок гарантии не продляется. При гарантийном ремонте или замене устройства используются только новые запасные части, идентичные старым деталям. Все замененные дефектные детали являются собственностью изготовителя.

3 года гарантии на новые устройства

Срок гарантии на пресс AFP 101 продляется на 1 год, если устройство проходило, по крайней мере, ежегодное техобслуживание в компании Novopress или в одной из авторизованных специализированных мастерских Novopress. Техническое обслуживание платное. Его стоимость можно узнать в компании Novopress или в одной из авторизованных специализированных мастерских Novopress.

Условия гарантии при ремонте после истечения гарантийного срока

В случае ремонта после истечения гарантийного срока Novopress предоставляет следующую гарантию:

- 6 месяцев гарантии на замененные запасные части;
- 12 месяцев гарантии на замененные узлы;
- 12 месяцев гарантии на замененные прессы.

Reparaturen / Service

novopress

Scharnhorststraße 1
D-41460 Neuss

Postfach 101163
D-41411 Neuss
Tel. 02131 / 288-0
Telefax 02131 / 28855
<http://www.novopress.de>
e-mail: info@novopress.de